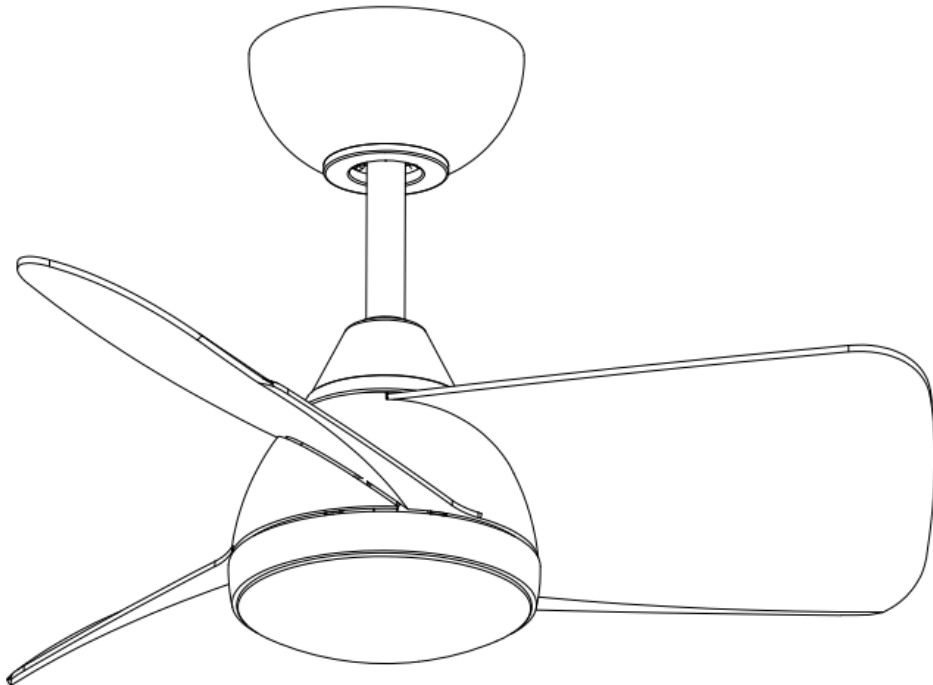


GIRO

Instruction Manual

23.6 inches DC Remote Control Ceiling Fan With Light

“Veleo”



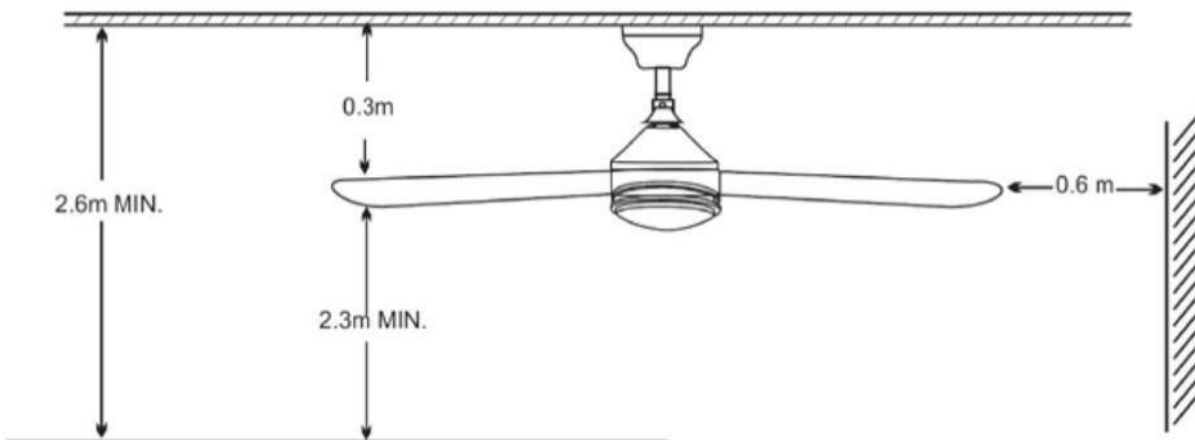
230V~50Hz

CE

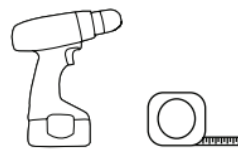
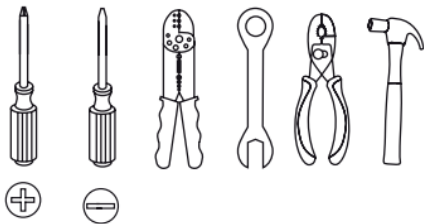


WARNINGS

- Read entire booklet carefully before beginning installation and save these instructions.
- To reduce the risk of personal injury, attach the fan directly to the support structure of the building according to these instructions, and use only the hardware supplied.
- To avoid possible electrical shock, before installing your fan, disconnect the power by turning off the circuit breakers to the outlet box and associated wall switch location.
- All wiring must be in accordance with national and local electrical codes. If you are unfamiliar with wiring, you should use a qualified electrician.
- To reduce the risk of personal injury, do not bend the blade attachment the system when installing, balancing or cleaning the fan. Never insert foreign objects between rotating fan blades.
- To reduce the risk of fire, electrical shock or motor damage, do not lift or carry the fan by the lead wires.
- Ensure that when mounting the ceiling fan that the fixing can support the moving weight of the fan which is 15.8kg(35lb) minimum.
- The fan blades cannot be installed lower than 2.3m from the floor.



TOOLS REQUIRED



Be sure to turn off the power before preparing for installation

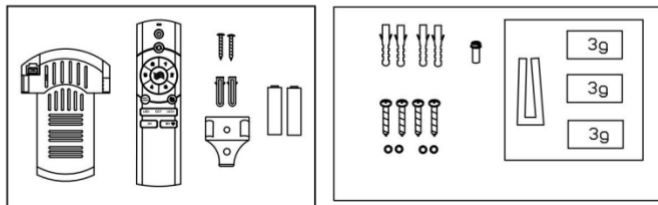
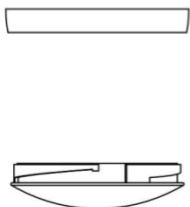
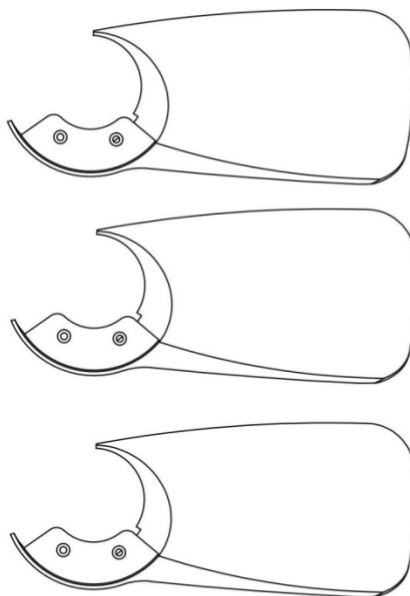
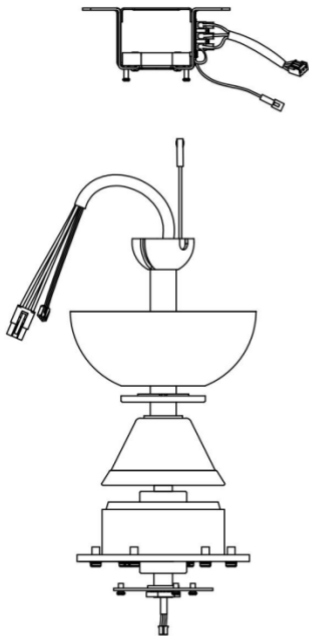


Part List:

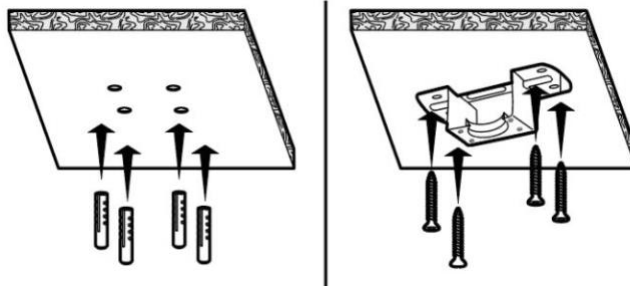
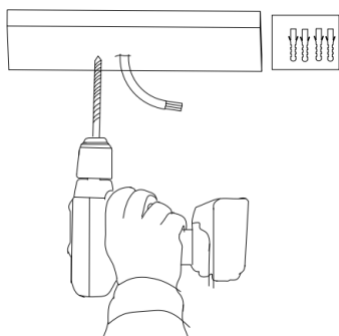
1 x Mounting bracket
3 x Blades
1 x Instruction manual

1 x Motor assembly
1 x Remote & Receiver
1 x Screw kit

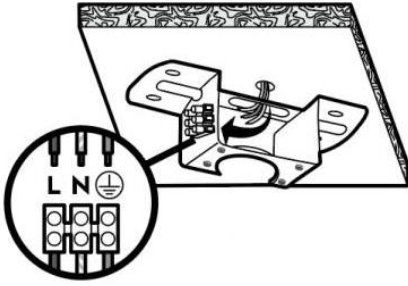
1 x LED light kit pan
1 x acrylic lampshade



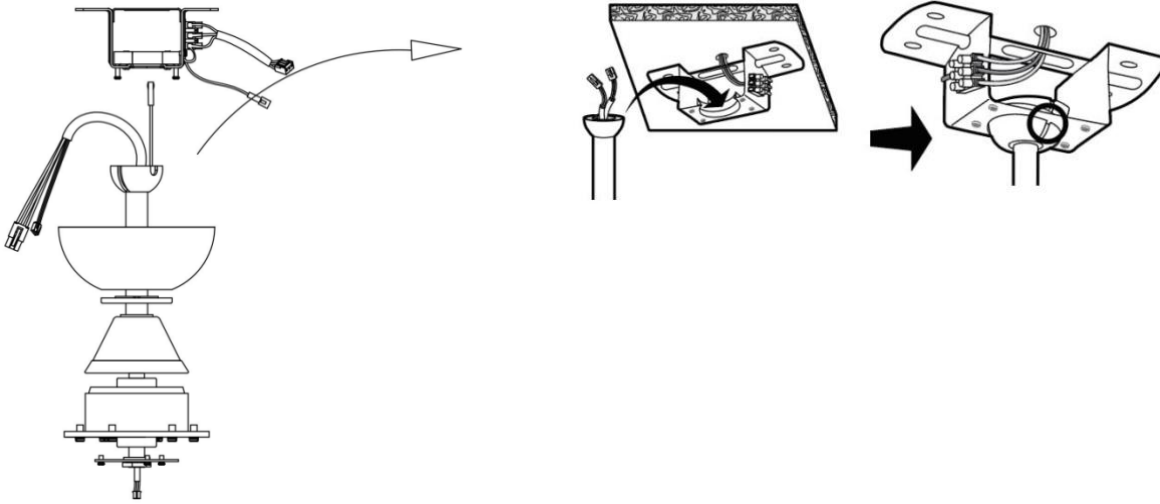
Installation



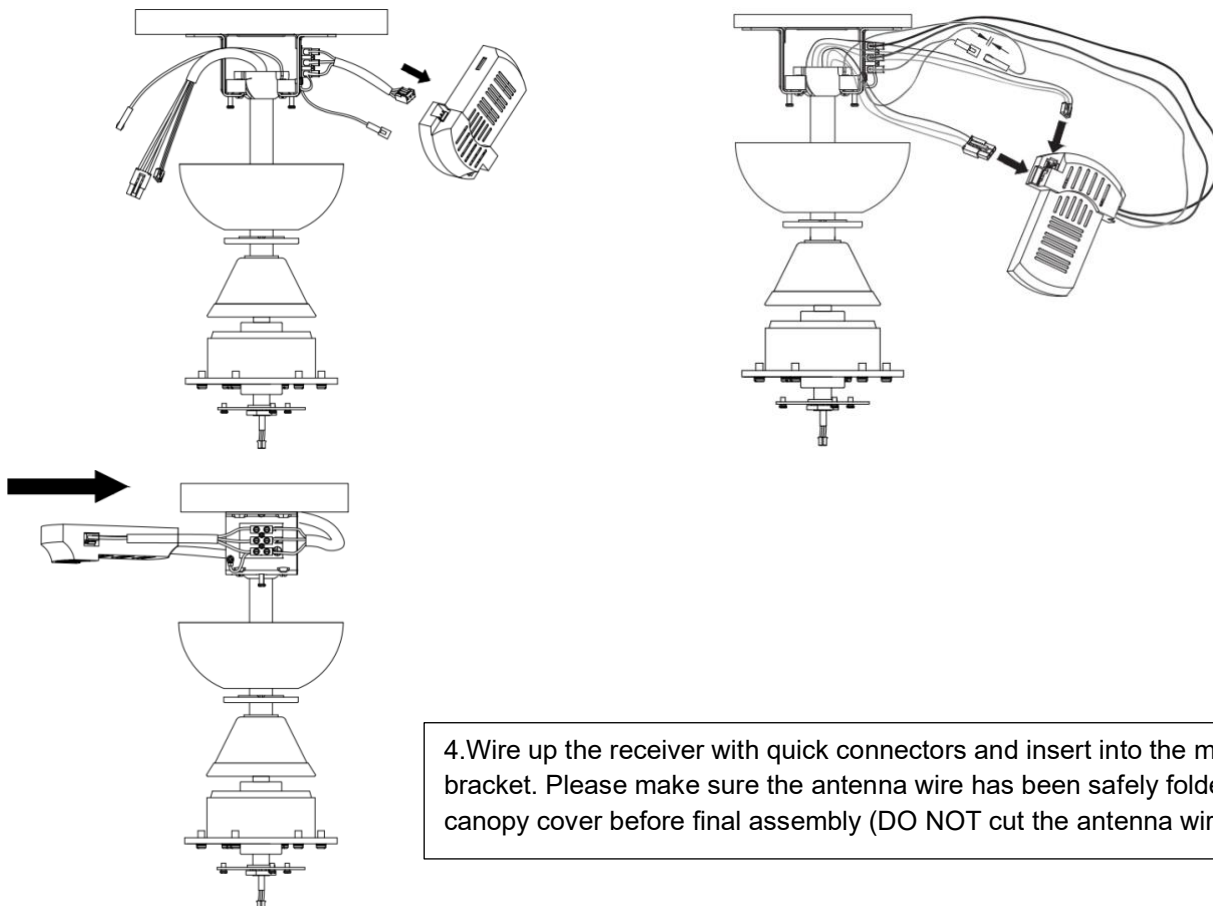
1. Secure the bracket to the ceiling using screws and provided. (please ensure the fixing is able to support minimum moving weight of the fan which is 15.8kg=35Lb)



2. Wire to main as illustrated.



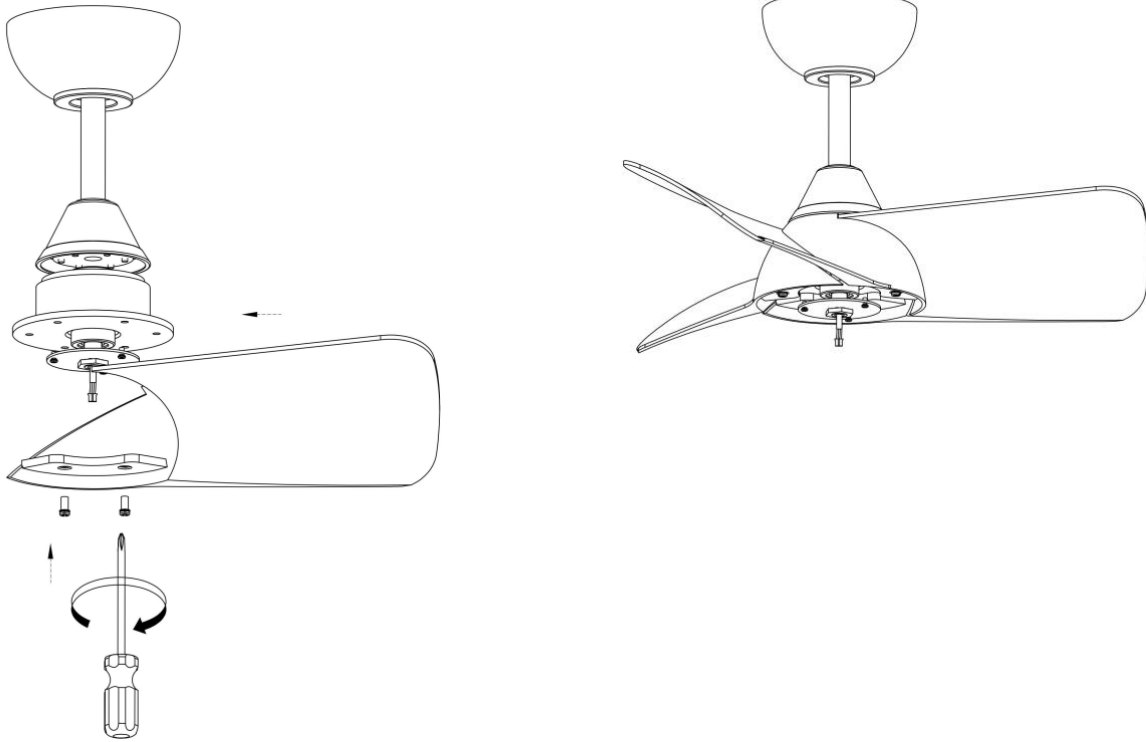
3. Place fan into hanger bracket and align ball joint slot with hanger bracket as illustrated.



4. Wire up the receiver with quick connectors and insert into the mounting bracket. Please make sure the antenna wire has been safely folded inside the canopy cover before final assembly (DO NOT cut the antenna wire)

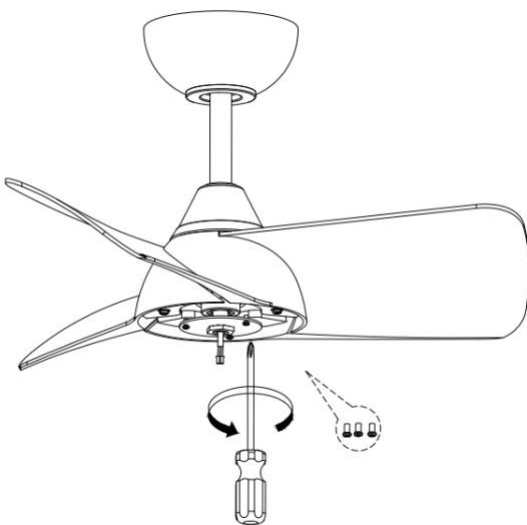


5. After wiring is completed, attach the canopy to the hanger bracket by pushing upwards and twisting anti-clockwise. Tighten screws and ensure canopy is not touching the ball joint.

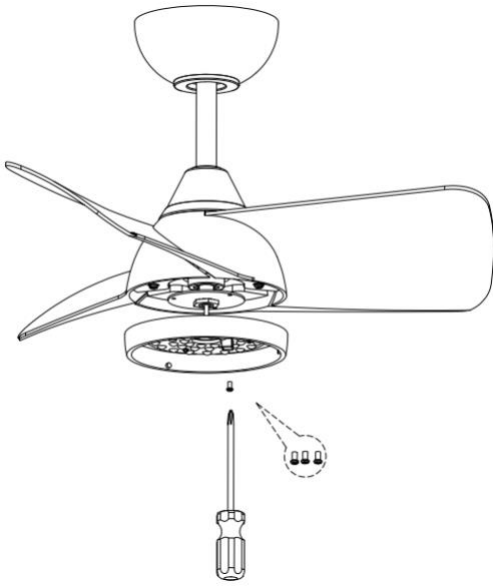


6. Install the blades to the bottom of the motor. Tighten and secure blade with screw and washer provided. Repeat this procedure until all blades are installed.

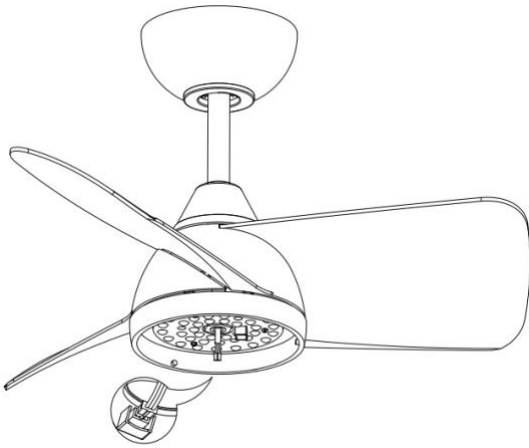
NB: Ensure the blades do not get damaged or bent during the installation process while the fan maybe on the ground, this will affect the erformance and balance of the fan.



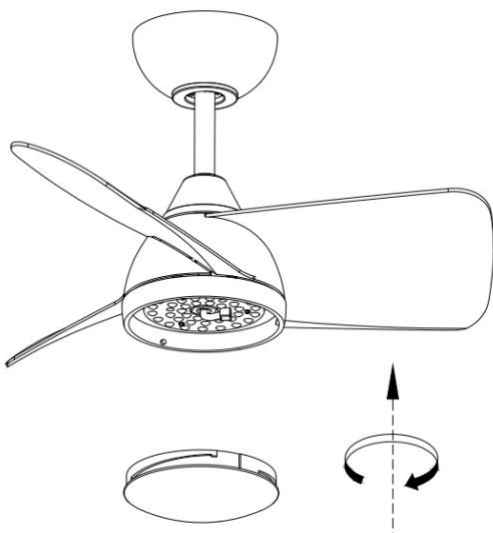
7. Remove three screws from the bottom steel plate, and put it aside for use later.



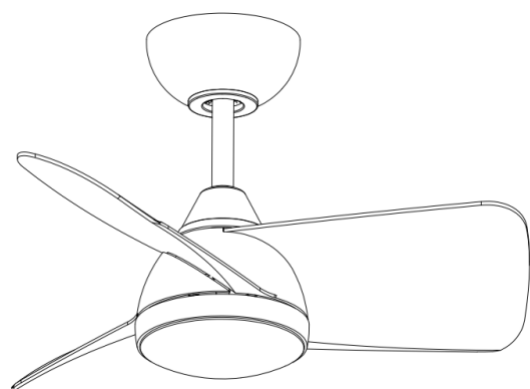
8. Align the key holes of the LED light plate with the remaining on the bracket. Secure the installation by put the screw from step 7 back onto the steel plate.



9. Connect LED lights with motor housing using by quick plugs.

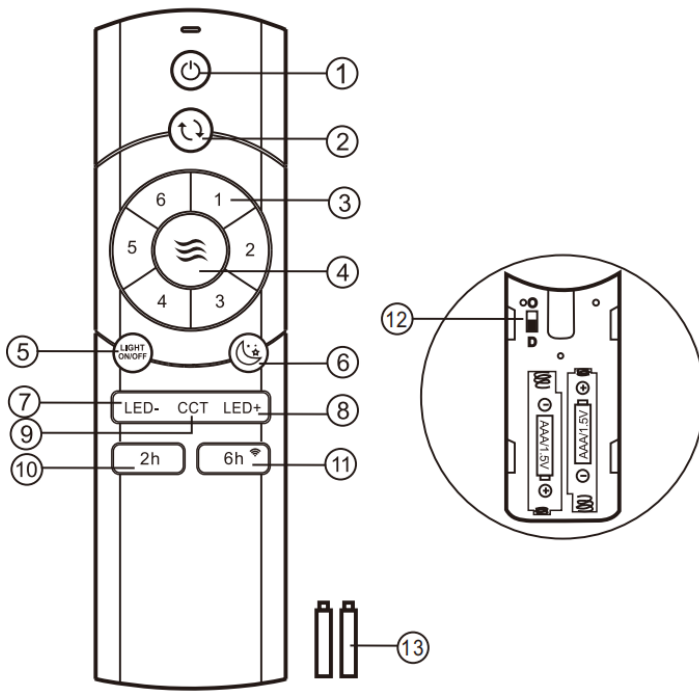


10. Put the lampshade to the light kit and tighten it.




11. The installation is finished.

Function instruction of emitter:



- ① Turn the ceiling fan on and off.
- ② Reverse function for winter & summer.
- ③ Ceiling fan speeds:1(the lowest) to 6(the highest)
- ④ Breeze: The ceiling fan speeds automatic cycle between 1 to 6 speeds
- ⑤ ON/OFF the light
- ⑥ Sleep wind
- ⑦ Turn down the brightness of the light
- ⑧ Turn up the brightness of the light
- ⑨ Change the color for the light
- ⑩ Timing control of the fan (2 hours)
- ⑪ Timing control of the fan (6 hours) & WIFI connection
- ⑫ Dial switch “D”: Dim it’s ON; “O”: Dim it’s OFF
- ⑬ 1.5V AAA battery X 2pcs

KINDLY REMINDERS:

1. If the emitter can not control the fan, learning code matching mode is used between emitter and receiver. Turn “ON” the supply power within 30 seconds and press the emitter’s “” button for 5 seconds, it can load normally after hearing a long sound “bee”, which means learning successfully and it can works normally.

(PS: Learning mode is not accepted after turn “ON” the supply power for 30 seconds)

2. When the emitter cannot control the receiver, please check the battery switch touching normally or not, correction of the positive and negative,full or empty of the power.

3. When the emitter cannot control the receiver, please check is there any existence of similar remote controlled products nearby, then check whether they works, because remote controlled product with the same frequency will disturb each other.

4. Low voltage of battery will affect the sensitivity of the emitter and the signal reception accordingly (the indicated light will flash out its warning when the battery get low voltage),must replace if the battery is getting low voltage.

5. Please take out the battery from the emitter when leaving unused for long time.

6. Supporting 35W lighting power at maximum.

PS: please connect the ground wire correctly,otherwise it may cause the light micro-light or flash

7. When installing the fan,the fan ceiling cover don’t press the antenna(or other wire), it is easy to breakdown the wire and short-circuited.

MAINTENANCE

- 1-Check bracket bolts, hooks and fan blades for fixation at least twice a year. Make sure they're tight.
- 2- clean the fan to help maintain the new look for years. Don't wash with water, as it can damage engines, wood, and even cause electric shocks.
- 3- only use a soft cloth when cleaning to avoid scratches.
- 4-There is no need to oil the fan. The engine has bearings permanently lubricated.

Troubleshooting Guide

Problem: The fan is not correctly connected to the electrical network.

Possible Cause: The wall switch is off, or the wiring is not properly connected to the fan.

Suggested Solution: Ensure the wall switch is turned on and the wiring is correctly connected to the fan.

Problem: The wall switch is damaged and interferes with the remote control. **Possible Cause:** Faulty wall controller.

Suggested Solution: Remove the wall controller and replace it with a standard on/off switch.

Problem: The wall switch or circuit breaker is off. **Possible Cause:** Power supply is interrupted.

Suggested Solution: Turn on the wall switch or circuit breaker to power the ceiling fan.

Problem: The remote receiver is installed incorrectly. **Possible Cause:** Incorrect wiring connections.

Suggested Solution: Verify the wiring connections according to the label and wiring diagram.

Problem: The remote control and receiver are not on the same frequency. **Possible Cause:** Frequency mismatch.

Suggested Solution: Pair the remote control and receiver to the same frequency.

Problem: The remote control is out of range of the receiver. **Possible Cause:** Signal distance limitation.

Suggested Solution: Move the remote control closer to the ceiling fan.

Problem: Other devices operate on the same frequency.

Possible Cause: Frequency interference from nearby devices.

Suggested Solution: Change the frequency of the remote control.

Problem: The remote control battery is low. **Possible Cause:** Weak battery.

Suggested Solution: Replace the batteries with the same model.

Problem: The fan operates intermittently or turns on by itself.

Possible Cause: RF interference or interference from similar ceiling fans in the neighborhood.

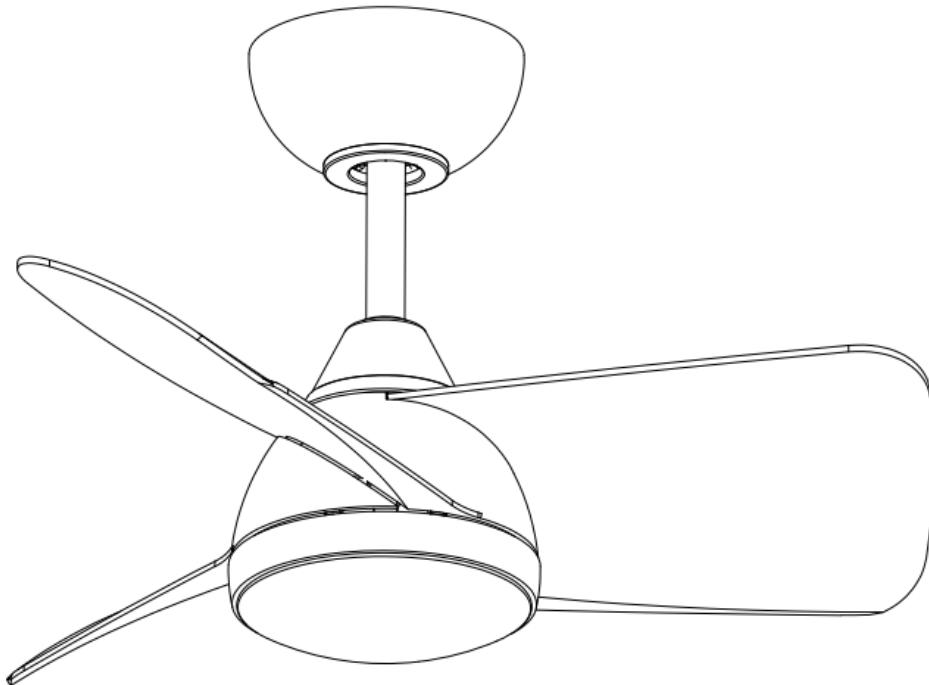
Suggested Solution: Change the frequency or remote control.

Reminder: Some solutions should only be carried out by qualified and licensed electricians

GIRO

Manual de Instrucciones

Ventilador de techo de 23.6 pulgadas DC y Control Remoto con luz
“Veleo”



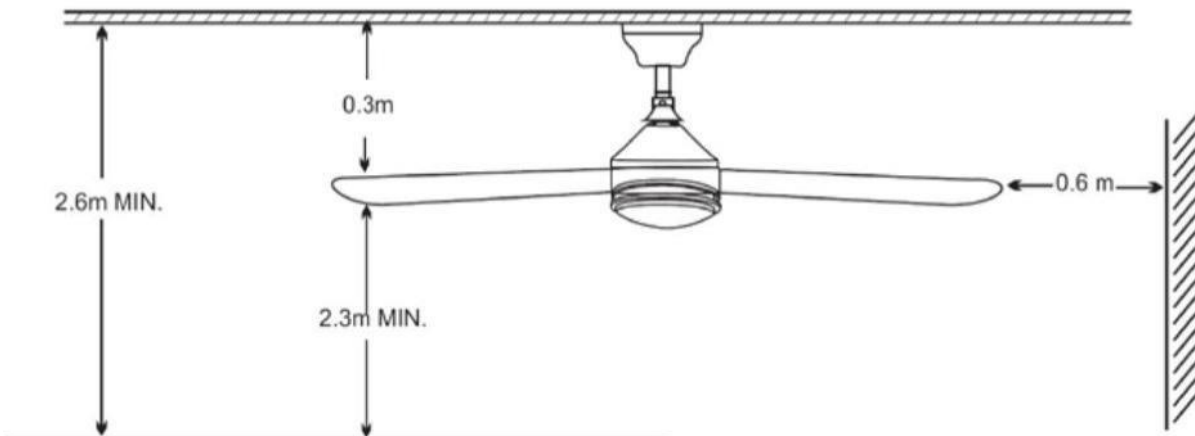
230V~50Hz

CE

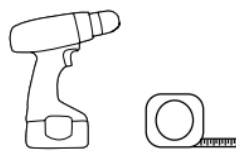
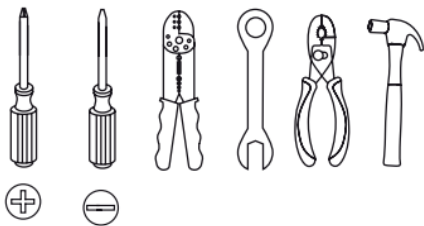


ADVERTENCIAS

- Lea todo el manual detenidamente antes de comenzar la instalación y guarde estas instrucciones.
- Para reducir el riesgo de lesiones personales, instale el ventilador directamente en la estructura de soporte del edificio siguiendo estas instrucciones y use solo los accesorios suministrados.
- Para evitar posibles descargas eléctricas, desconecte la energía apagando los disyuntores de la caja de enchufes y el interruptor de pared asociado antes de instalar el ventilador.
- Todo el cableado debe cumplir con los códigos eléctricos nacionales y locales. Si no está familiarizado con el cableado, debe contratar a un electricista calificado.
- Para reducir el riesgo de lesiones personales, no doble el sistema de fijación de las aspas durante la instalación, balanceo o limpieza del ventilador. Nunca inserte objetos extraños entre las aspas giratorias del ventilador.
- Para reducir el riesgo de incendio, descarga eléctrica o daños al motor, no levante ni transporte el ventilador por los cables de conexión.
- Asegúrese de que el montaje del ventilador pueda soportar un peso en movimiento mínimo de 15,8 kg (35 lb).
- Las aspas del ventilador no deben instalarse a menos de 2,3 m del suelo.
-



HERRAMIENTAS REQUERIDAS:

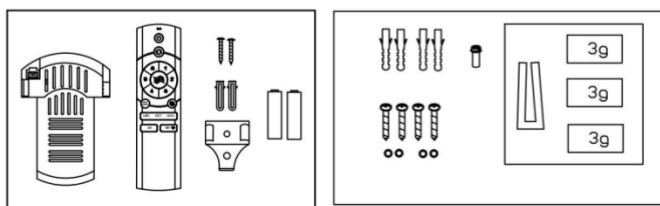
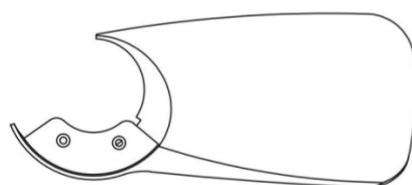
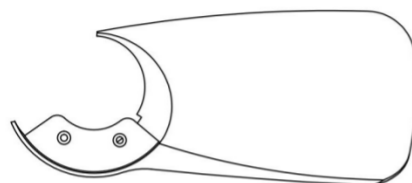
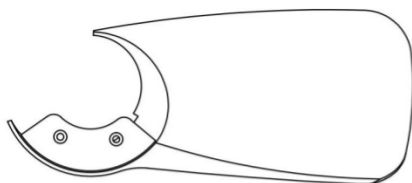
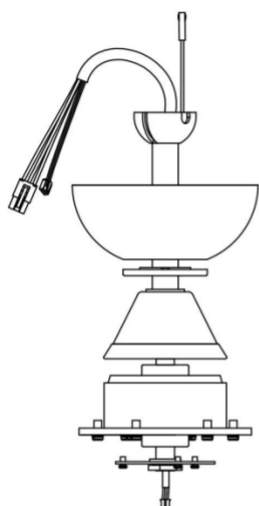
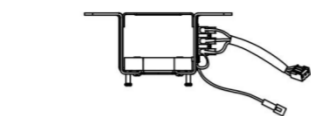


Asegúrese de apagar la energía antes de preparar la instalación.

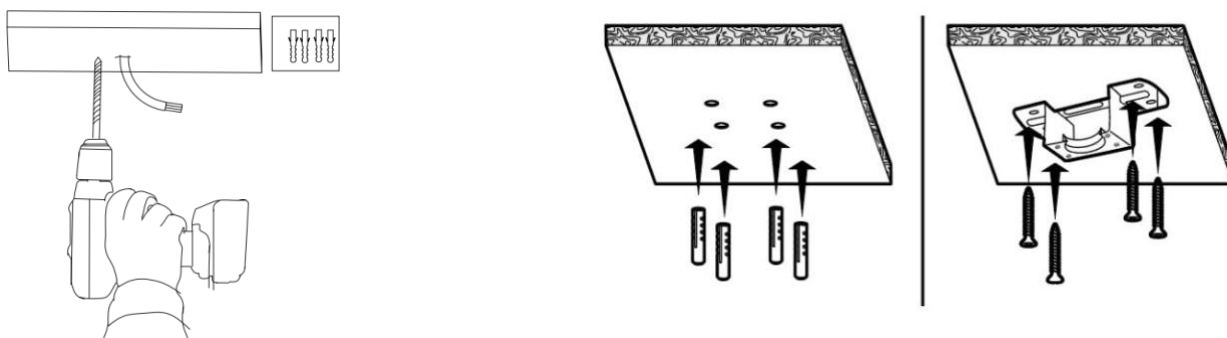


Lista de partes:

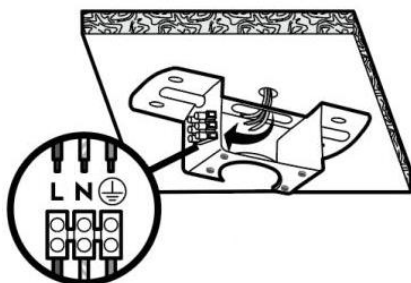
- 1 x Soporte de montaje
- 1 x Ensamblaje del motor
- 1 x Kit de luz LED tipo pan
- 3 x Aspas
- 1 x Control remoto y receptor
- 1 x Pantalla de lámpara acrílica
- 1 x Manual de instrucciones
- 1 x Juego de tornillos



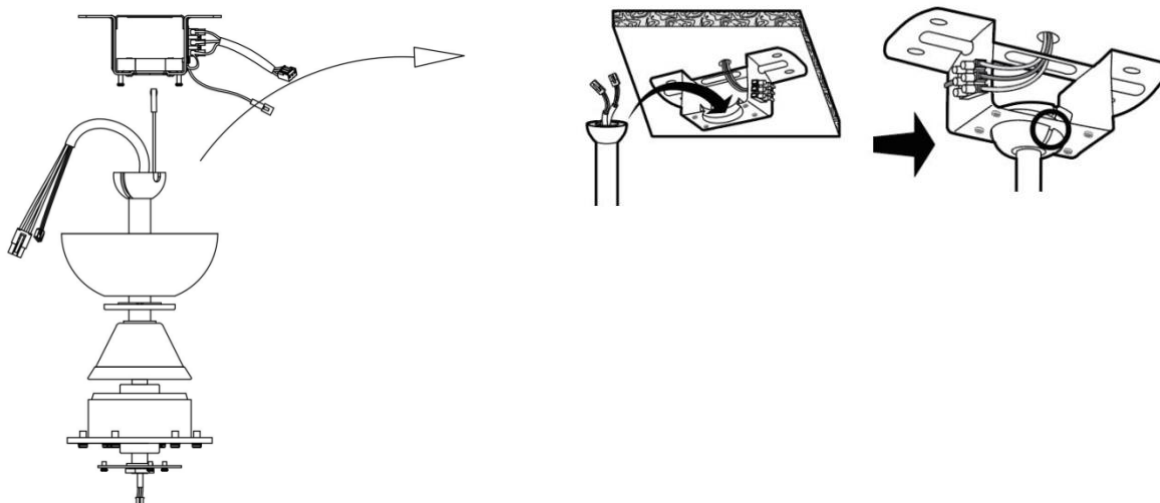
Instalación



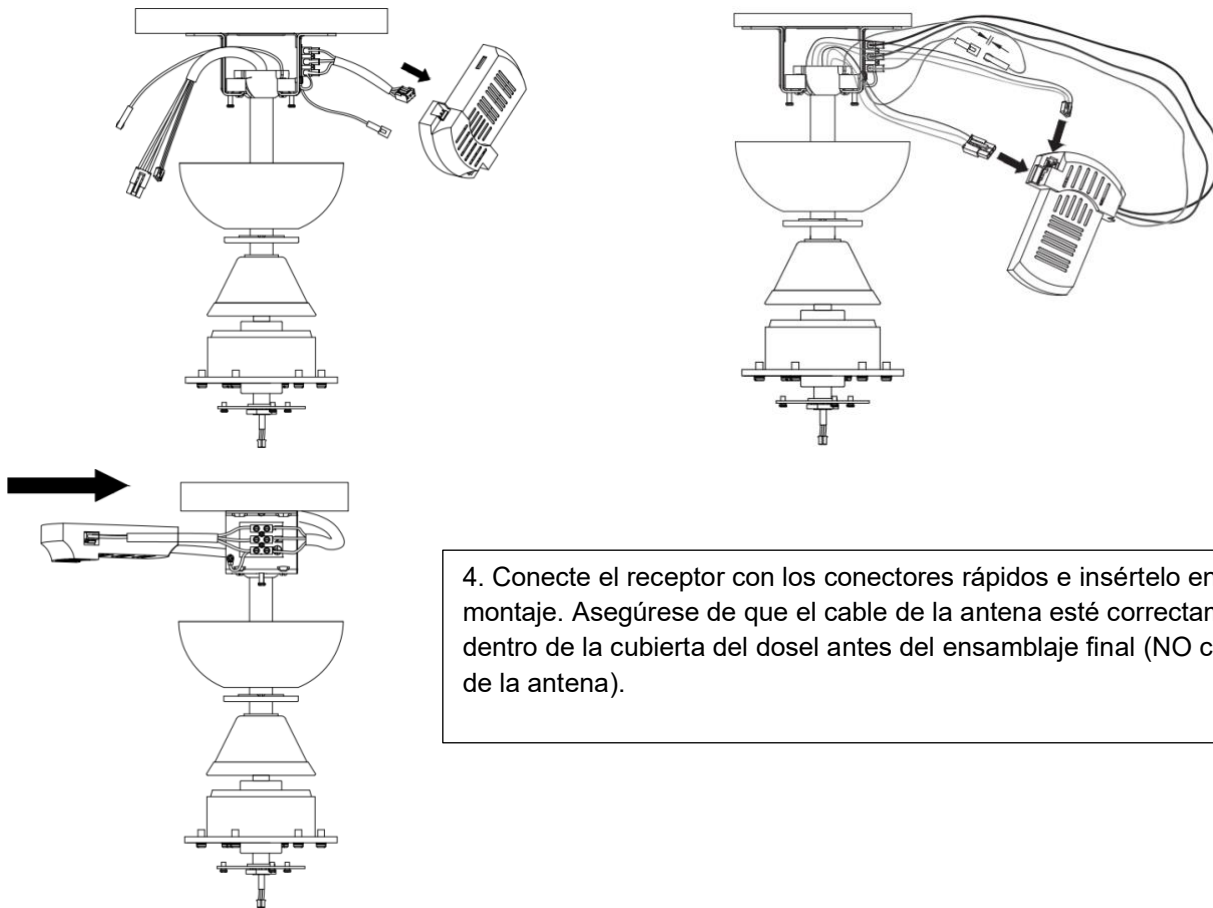
1. Fije el soporte al techo usando los tornillos proporcionados. (Asegúrese de que la fijación pueda soportar un peso mínimo en movimiento del ventilador, que es de 15.8 kg = 35 lb).



2. Conecte el cable a la red principal como se ilustra.



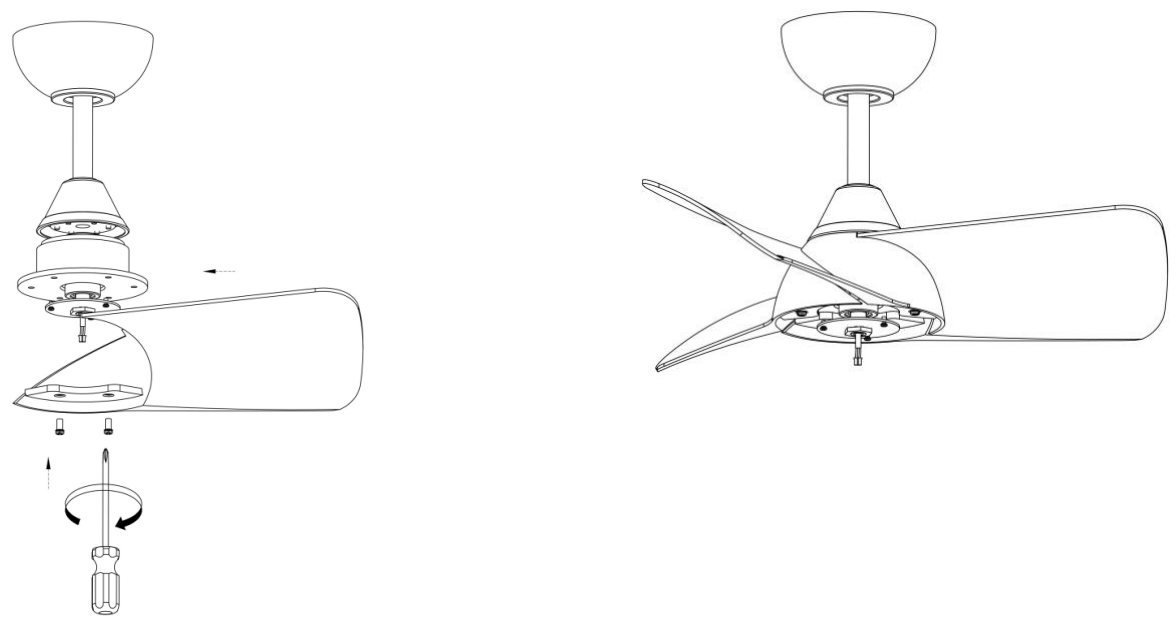
3. Coloque el ventilador en el soporte de montaje y alinee la ranura de la rótula con el soporte de montaje, como se ilustra.



4. Conecte el receptor con los conectores rápidos e insértelo en el soporte de montaje. Asegúrese de que el cable de la antena esté correctamente doblado dentro de la cubierta del dosel antes del ensamblaje final (NO corte el cable de la antena).

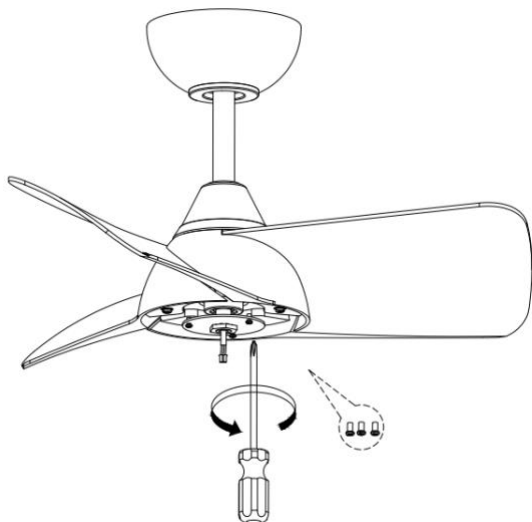


5. Después de completar el cableado, fije la cubierta del dosel al soporte de montaje empujándola hacia arriba y girándola en sentido antihorario. Apriete los tornillos y asegúrese de que la cubierta no toque la rótula.

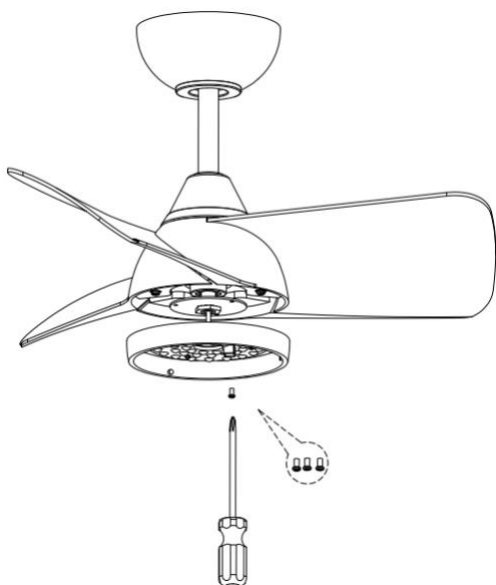


6. Instale las aspas en la parte inferior del motor. Apriete y asegure cada aspa con el tornillo y la arandela proporcionados. Repita este procedimiento hasta que todas las aspas estén instaladas.

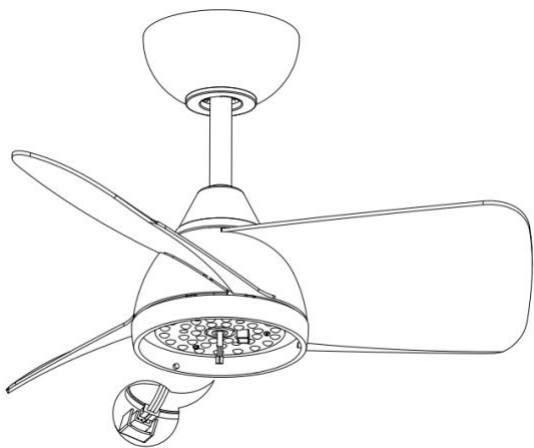
Nota: Asegúrese de que las aspas no se dañen ni se doblen durante el proceso de instalación mientras el ventilador esté en el suelo, ya que esto afectará el rendimiento y el equilibrio del ventilador.



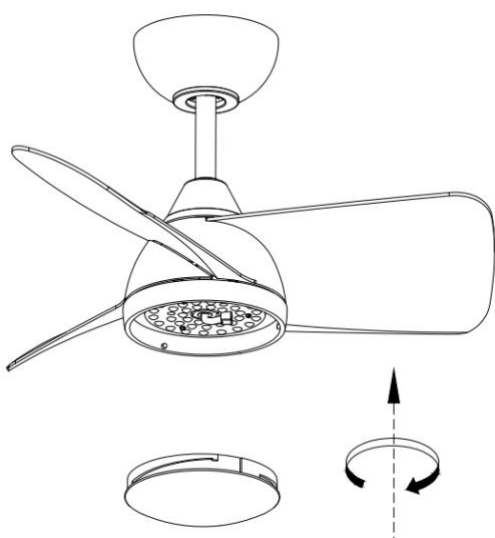
7. Retire tres tornillos de la placa de acero inferior y resérvelos para usarlos más tarde.



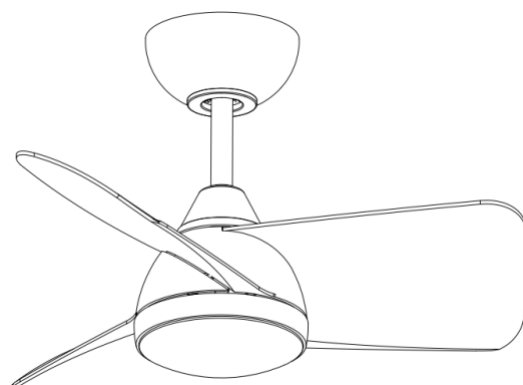
8. Alinee los orificios clave de la placa de luz LED con los restantes en el soporte. Asegure la instalación colocando nuevamente el tornillo del paso 7 en la placa de acero.



9. Conecte las luces LED a la carcasa del motor utilizando los conectores rápidos

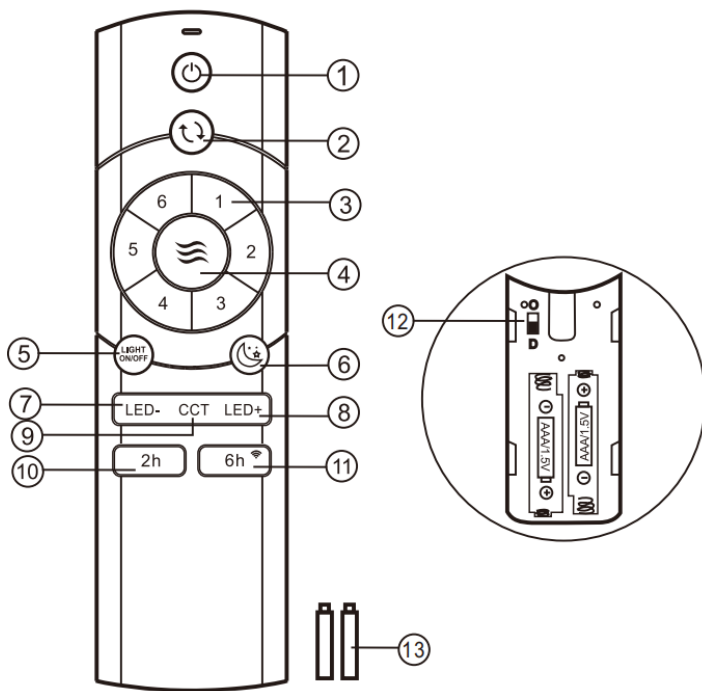


10. Coloque la pantalla de la lámpara en el kit de luz y ajústela firmemente.



11. La instalación está finalizada

Instrucciones de funcionamiento del emisor:



- 1 Encender y apagar el ventilador de techo.
- 2 Función de reversa para invierno y verano.
- 3 Velocidades del ventilador: 1 (la más baja) a 6 (la más alta).
- 4 Brisa: Las velocidades del ventilador se alternan automáticamente entre 1 y 6.
- 5 Encender/apagar la luz.
- 6 Modo de viento para dormir.
- 7 Reducir el brillo de la luz.
- 8 Aumentar el brillo de la luz.
- 9 Cambiar el color de la luz.
- 10 Control de temporizador del ventilador (2 horas).
- 11 Control de temporizador del ventilador (6 horas) y conexión WIFI.
- 12 Interruptor de marcación "D": Dimmer activado; "O": Dimmer desactivado.
- 13 2 baterías AAA de 1.5V.

RECORDATORIOS IMPORTANTES:

- Si el emisor no controla el ventilador, utilice el modo de emparejamiento de códigos entre el emisor y el receptor. Encienda la alimentación dentro de los 30 segundos y mantenga presionado el botón "" del emisor durante 5 segundos. Un sonido prolongado "bee" confirmará el emparejamiento exitoso.
- Si el emisor no controla el receptor, revise el interruptor de la batería, la conexión correcta de los polos y el nivel de carga de la batería.
- Productos similares de control remoto con la misma frecuencia pueden causar interferencias.
- Una batería de bajo voltaje afectará la sensibilidad del emisor y la recepción de señales (la luz indicadora parpadeará como advertencia). Sustituya la batería si está baja de voltaje.
- Retire la batería del emisor si no va a utilizarlo durante mucho tiempo.
- Soporta una potencia de iluminación máxima de 35W.
- Asegúrese de conectar correctamente el cable de tierra para evitar que la luz parpadee o quede encendida tenuemente.
- Durante la instalación, evite que la cubierta del techo del ventilador presione la antena u otros cables, ya que esto podría dañarlos y causar un cortocircuito.

MANTENIMIENTO

1. Verifique los tornillos del soporte, ganchos y aspas al menos dos veces al año. Asegúrese de que estén firmes.
2. Limpie el ventilador para mantener su apariencia como nueva. No lo lave con agua, ya que puede dañar el motor, la madera e incluso causar descargas eléctricas.
3. Use solo un paño suave para limpiar y evitar rayones.
4. No es necesario lubricar el ventilador. El motor tiene cojinetes permanentemente lubricados.

GUÍA DE SOLUCIÓN DE PROBLEMAS

Problema: El ventilador no está correctamente conectado a la red eléctrica.

Posible causa: El interruptor de pared está apagado o el cableado no está correctamente conectado al ventilador.

Solución sugerida: Asegúrese de que el interruptor de pared esté encendido y que el cableado esté correctamente conectado al ventilador.

Problema: El interruptor de pared está dañado e interfiere con el control remoto.

Posible causa: Controlador de pared defectuoso.

Solución sugerida: Retire el controlador de pared y reemplácelo con un interruptor estándar de encendido/apagado.

Problema: El interruptor de pared o el disyuntor están apagados.

Posible causa: Interrupción del suministro eléctrico.

Solución sugerida: Encienda el interruptor de pared o el disyuntor para alimentar el ventilador de techo.

Problema: El receptor del control remoto está instalado incorrectamente.

Posible causa: Conexiones de cableado incorrectas.

Solución sugerida: Verifique las conexiones de cableado según la etiqueta y el diagrama de cableado.

Problema: El control remoto y el receptor no están en la misma frecuencia.

Posible causa: Desajuste de frecuencia.

Solución sugerida: Empareje el control remoto y el receptor en la misma frecuencia.

Problema: El control remoto está fuera del alcance del receptor.

Posible causa: Limitación de distancia de la señal.

Solución sugerida: Acerque el control remoto al ventilador de techo.

Problema: Otros dispositivos operan en la misma frecuencia.

Posible causa: Interferencia de frecuencia por dispositivos cercanos.

Solución sugerida: Cambie la frecuencia del control remoto.

Problema: La batería del control remoto está baja.

Posible causa: Batería débil.

Solución sugerida: Reemplace las baterías por el mismo modelo.

Problema: El ventilador funciona de manera intermitente o se enciende solo.

Posible causa: Interferencia de RF o interferencia de ventiladores de techo similares en el vecindario.

Solución sugerida: Cambie la frecuencia o el control remoto.

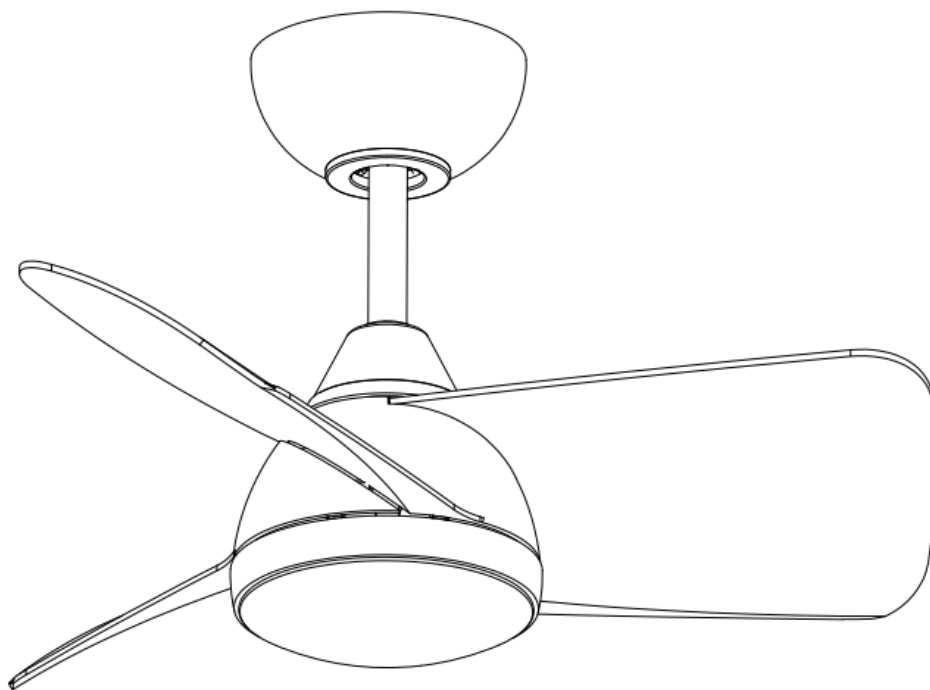
Recordatorio: Algunas soluciones deben ser realizadas únicamente por electricistas calificados y con licencia.

GIRO

Manuel d'instructions

Ventilateur de plafond de 23.6 pouces DC WIFI et télécommande avec lumière

“ Veleo ”

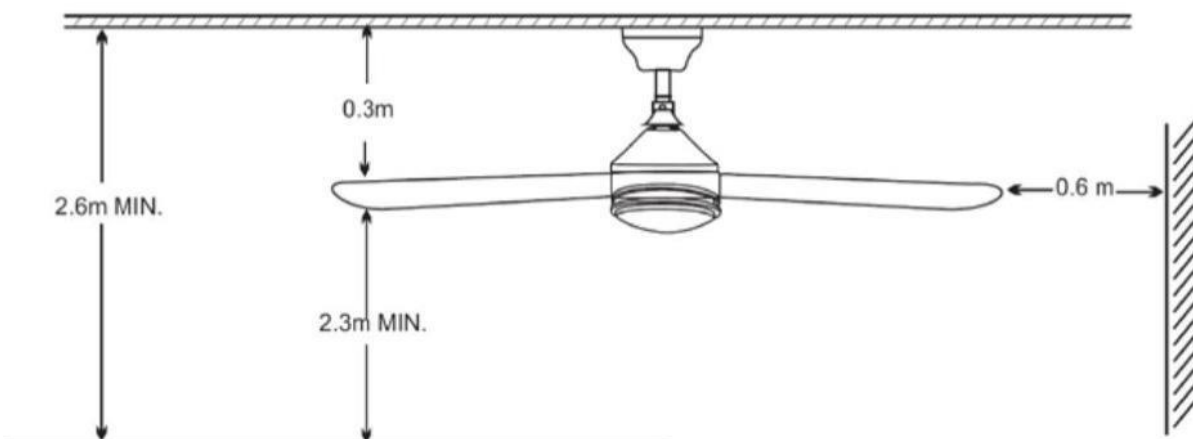


230V~50Hz

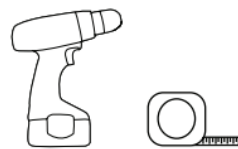
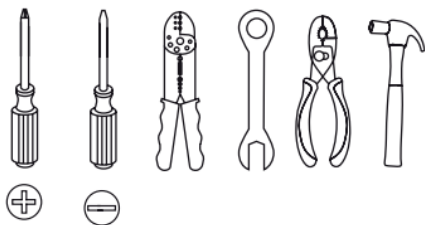


AVERTISSEMENTS

- Lisez attentivement tout le manuel avant de commencer l'installation et conservez ces instructions.
- Pour réduire le risque de blessures, installez le ventilateur directement sur la structure de support du bâtiment conformément à ces instructions et utilisez uniquement les accessoires fournis.
- Pour éviter tout risque de choc électrique, déconnectez l'alimentation en éteignant les disjoncteurs du boîtier de prise et de l'interrupteur mural associé avant d'installer le ventilateur.
- Tout le câblage doit être conforme aux codes électriques nationaux et locaux. Si vous n'êtes pas familier avec le câblage, engagez un électricien qualifié.
- Pour réduire le risque de blessures, ne pliez pas le système de fixation des pales pendant l'installation, l'équilibrage ou le nettoyage du ventilateur. Ne placez jamais d'objets étrangers entre les pales du ventilateur en rotation.
- Pour réduire le risque d'incendie, de choc électrique ou de dommages au moteur, ne soulevez ni ne transportez le ventilateur par les fils électriques.
- Assurez-vous que le montage du ventilateur peut supporter un poids minimum en mouvement de 15,8 kg (35 lb).
- Les pales du ventilateur ne doivent pas être installées à moins de 2,3 m du sol.



OUTILS NÉCESSAIRES :

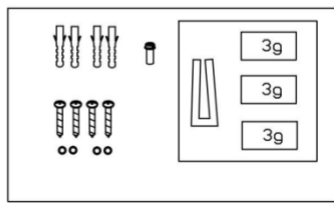
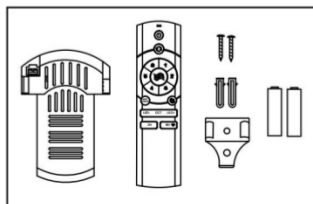
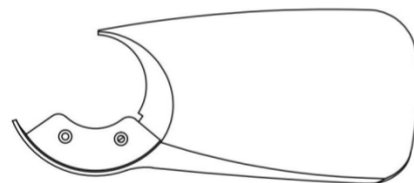
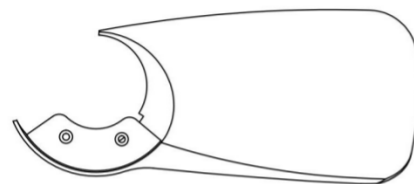
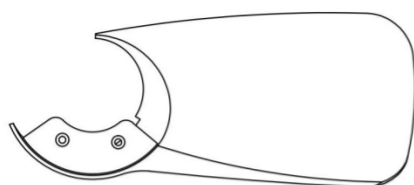
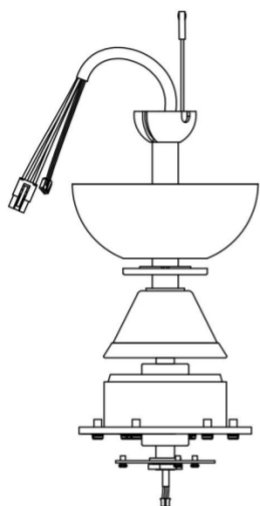
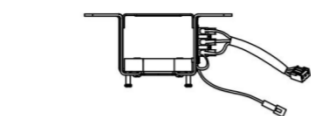


Assurez-vous de couper l'alimentation avant de préparer l'installation.

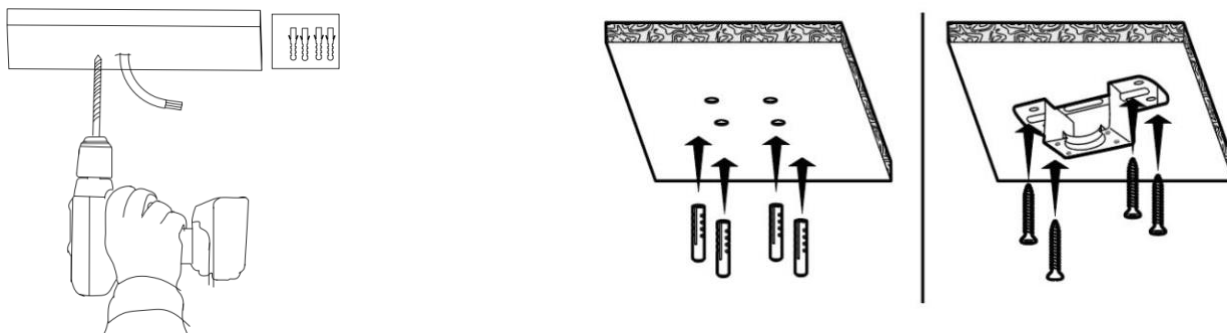


Liste des pièces :

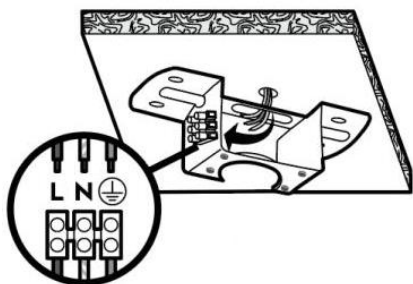
- 1 x Support de montage
- 1 x Ensemble du moteur
- 1 x Kit de lumière LED type pan
- 3 x Pales
- 1 x Télécommande et récepteur
- 1 x Abat-jour acrylique
- 1 x Manuel d'instructions
- 1 x Jeu de vis



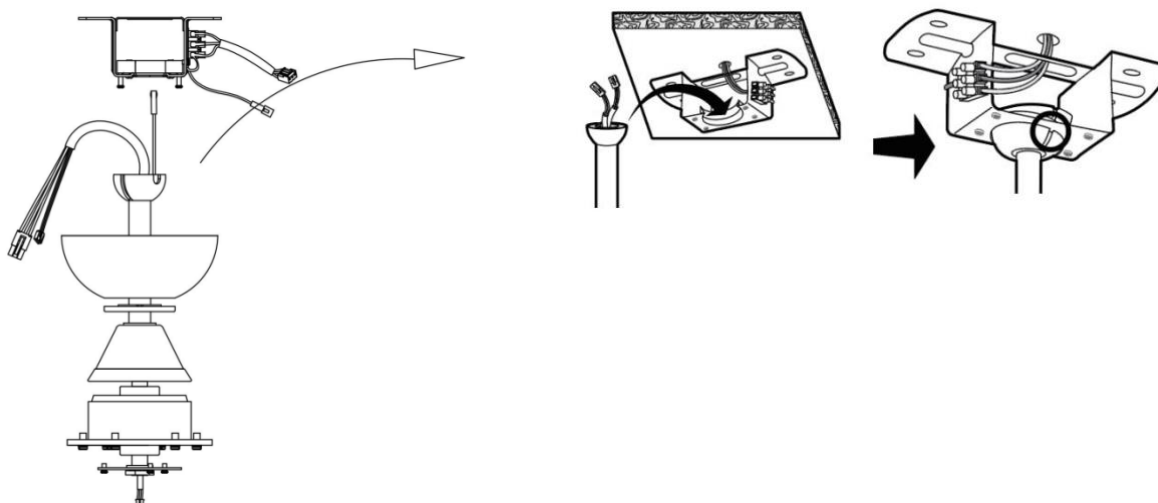
Installation



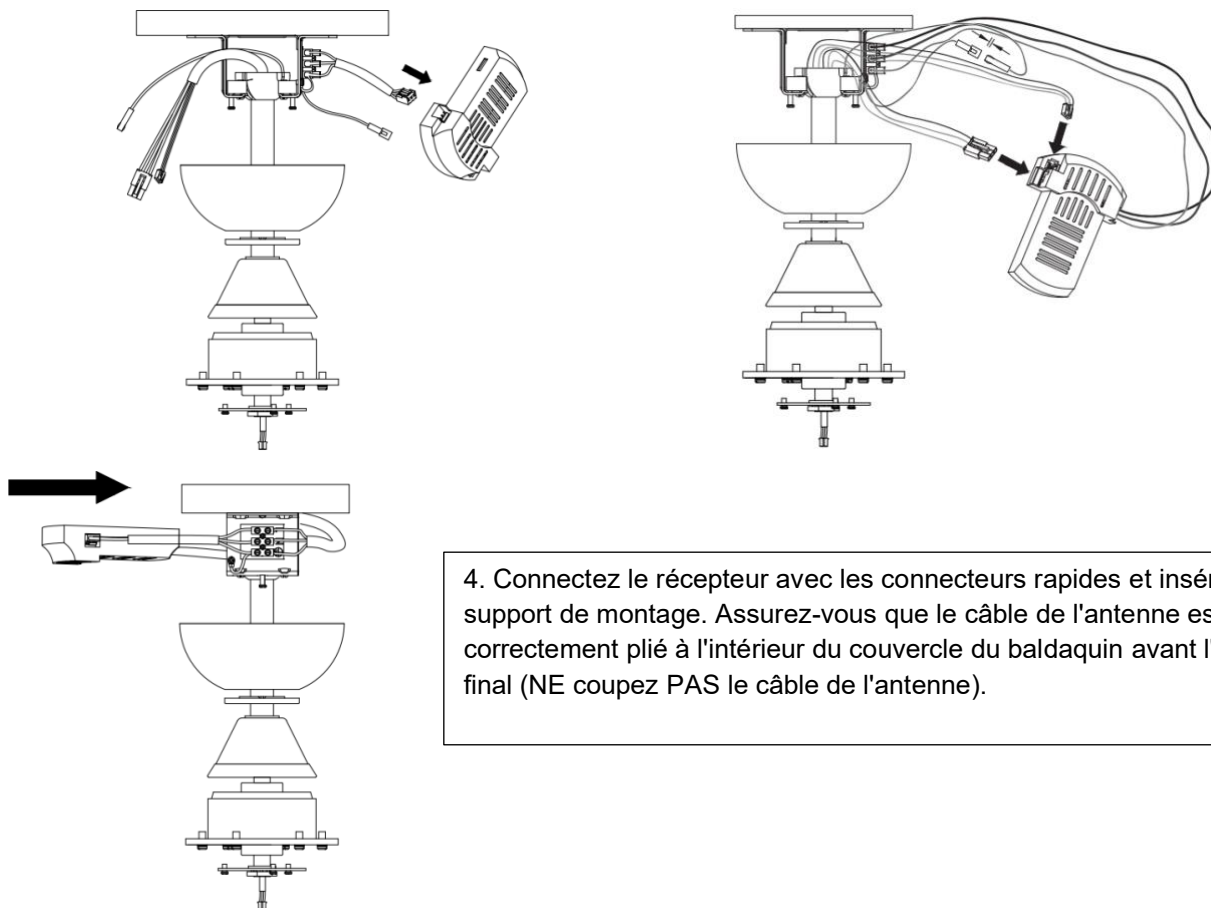
1. Fixez le support au plafond en utilisant les vis fournies. (Assurez-vous que la fixation peut supporter un poids minimum en mouvement du ventilateur, qui est de 15,8 kg = 35 lb).



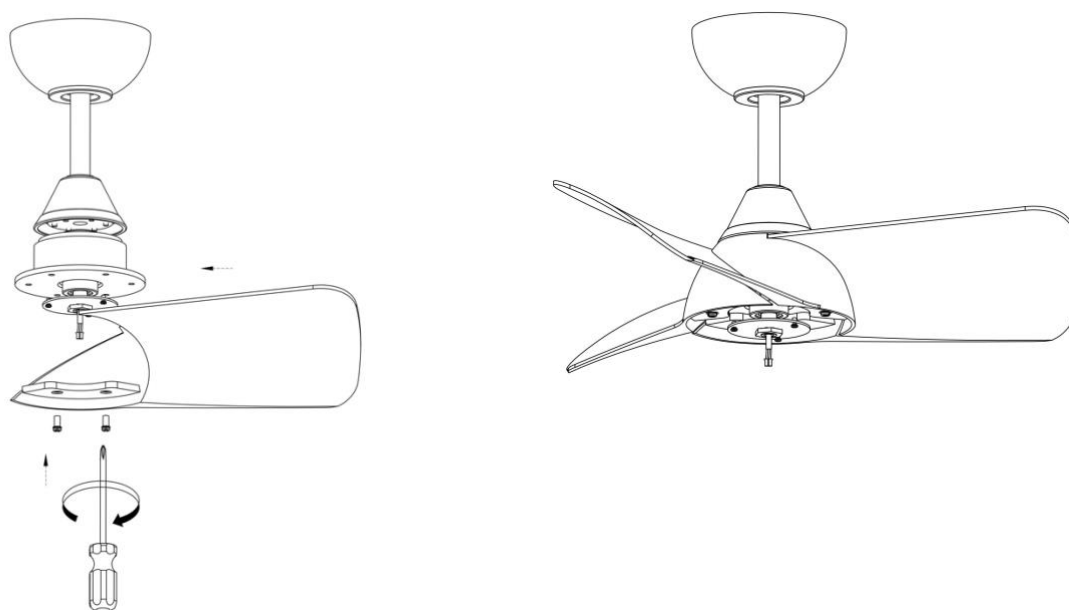
2. Connectez le câble au réseau principal comme illustré.



3. Placez le ventilateur sur le support de montage et alignez la fente du joint à rotule avec le support de montage, comme illustré.

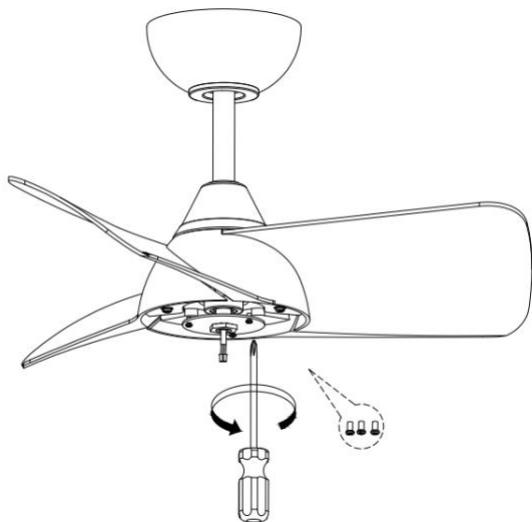


5. Après avoir terminé le câblage, fixez le couvercle du baldaquin au support de montage en le poussant vers le haut et en le tournant dans le sens antihoraire. Serrez les vis et assurez-vous que le couvercle ne touche pas le joint à rotule.

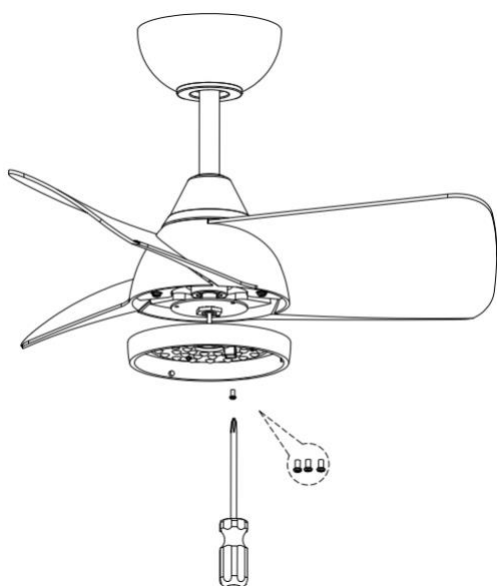


6. Installez les pales sur la partie inférieure du moteur. Serrez et fixez chaque pale avec la vis et la rondelle fournies. Répétez cette procédure jusqu'à ce que toutes les pales soient installées.

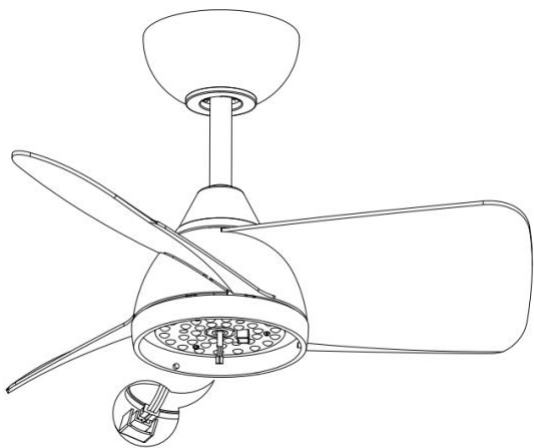
Remarque : Assurez-vous que les pales ne soient ni endommagées ni pliées pendant le processus d'installation lorsque le ventilateur est au sol, car cela affecterait les performances et l'équilibre du ventilateur.



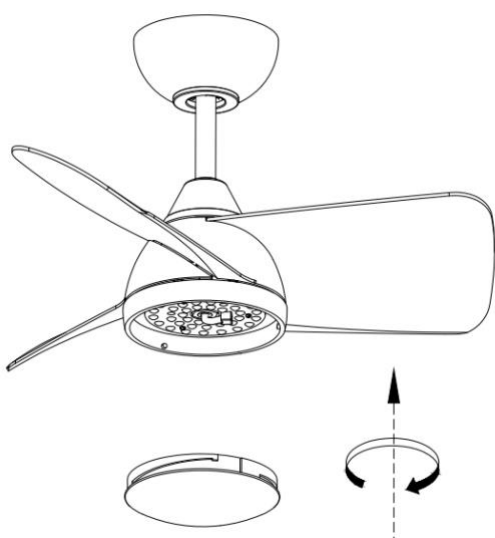
7. Retirez trois vis de la plaque d'acier inférieure et mettez-les de côté pour une utilisation ultérieure.



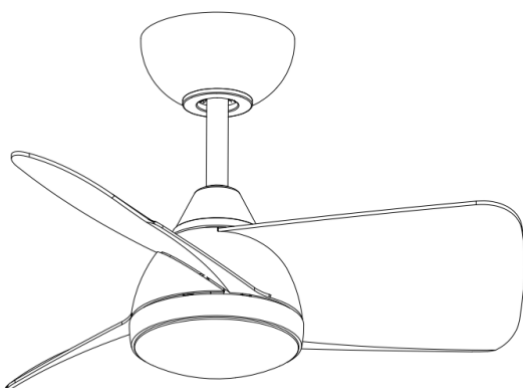
8. Alignez les trous clés de la plaque de lumière LED avec ceux restants sur le support. Sécurisez l'installation en remettant la vis de l'étape 7 sur la plaque d'acier.



9. Connectez les lumières LED au boîtier du moteur en utilisant les connecteurs rapides.

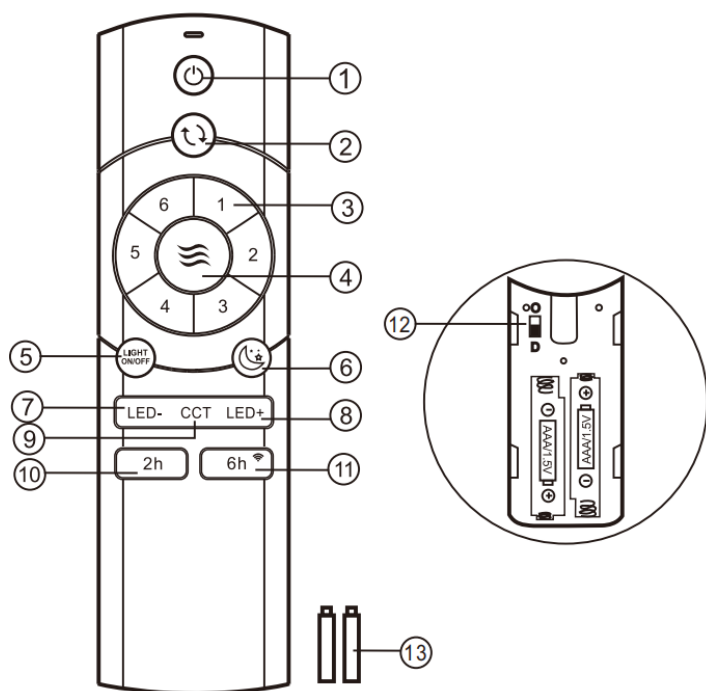


10. Placez l'abat-jour sur le kit de lumière et fixez-le fermement.



11. L'installation est terminée.

Instructions de fonctionnement de l'émetteur



1. Allumer et éteindre le ventilateur de plafond.
2. Fonction inverse pour l'hiver et l'été.
3. Vitesses du ventilateur : 1 (la plus basse) à 6 (la plus élevée).
4. Mode Brise : Les vitesses du ventilateur alternent automatiquement entre 1 et 6.
5. Allumer/Éteindre la lumière.
6. Mode Vent pour le sommeil.
7. Réduire la luminosité de la lumière.
8. Augmenter la luminosité de la lumière.
9. Changer la couleur de la lumière.
10. Contrôle de la minuterie du ventilateur (2 heures).
11. Contrôle de la minuterie du ventilateur (6 heures) et connexion WIFI.
12. Interrupteur "D": Gradation activée; "O": Gradation désactivée.
13. 2 piles AAA 1,5V.

RAPPELS IMPORTANTS :

- Si l'émetteur ne contrôle pas le ventilateur, utilisez le mode d'apprentissage du code entre l'émetteur et le récepteur. Allumez l'alimentation dans les 30 secondes et maintenez le bouton "" de l'émetteur pendant 5 secondes. Un long bip confirmera l'appariement réussi.
- Si l'émetteur ne contrôle pas le récepteur, vérifiez l'interrupteur de la pile, la connexion correcte des pôles et le niveau de charge de la pile.
- Les produits similaires à télécommande fonctionnant sur la même fréquence peuvent provoquer des interférences.
- Une pile faible affectera la sensibilité de l'émetteur et la réception des signaux (le voyant clignotera comme avertissement). Remplacez la pile si elle est faible.
- Retirez la pile de l'émetteur si vous ne l'utilisez pas pendant une longue période.
- Supporte une puissance d'éclairage maximale de 35W.
- Assurez-vous de connecter correctement le fil de terre pour éviter que la lumière scintille ou reste faiblement allumée.
- Lors de l'installation, évitez que le cache plafond du ventilateur ne comprime l'antenne ou d'autres fils, car cela pourrait les endommager et provoquer un court-circuit.

ENTRETIEN

1. Vérifiez les boulons du support, les crochets et les pales au moins deux fois par an. Assurez-vous qu'ils soient bien serrés.
2. Nettoyez le ventilateur pour maintenir son apparence comme neuf. Ne le lavez pas avec de l'eau, car cela pourrait endommager le moteur, le bois et même provoquer des chocs électriques.
3. Utilisez uniquement un chiffon doux pour nettoyer et éviter les rayures.
4. Il n'est pas nécessaire de lubrifier le ventilateur. Le moteur dispose de roulements lubrifiés en permanence.

GUIDE DE DÉPANNAGE

Problème : Le ventilateur n'est pas correctement connecté au réseau électrique.

Cause possible : L'interrupteur mural est éteint ou le câblage n'est pas correctement connecté au ventilateur.

Solution suggérée : Assurez-vous que l'interrupteur mural est allumé et que le câblage est correctement connecté au ventilateur.

Problème : L'interrupteur mural est endommagé et interfère avec la télécommande.

Cause possible : Contrôleur mural défectueux.

Solution suggérée : Retirez le contrôleur mural et remplacez-le par un interrupteur standard marche/arrêt.

Problème : L'interrupteur mural ou le disjoncteur est éteint.

Cause possible : Interruption de l'alimentation électrique.

Solution suggérée : Allumez l'interrupteur mural ou le disjoncteur pour alimenter le ventilateur de plafond.

Problème : Le récepteur de la télécommande est mal installé.

Cause possible : Connexions de câblage incorrectes.

Solution suggérée : Vérifiez les connexions de câblage selon l'étiquette et le schéma de câblage.

Problème : La télécommande et le récepteur ne sont pas sur la même fréquence.

Cause possible : Incompatibilité de fréquence.

Solution suggérée : Associez la télécommande et le récepteur à la même fréquence.

Problème : La télécommande est hors de portée du récepteur.

Cause possible : Limitation de la distance du signal.

Solution suggérée : Rapprochez la télécommande du ventilateur de plafond.

Problème : D'autres appareils fonctionnent sur la même fréquence.

Cause possible : Interférence de fréquence due à des appareils à proximité.

Solution suggérée : Changez la fréquence de la télécommande.

Problème : La batterie de la télécommande est faible.

Cause possible : Batterie déchargée.

Solution suggérée: Remplacez les piles par le même modèle.

Problème : Le ventilateur fonctionne de manière intermittente ou s'allume tout seul.

Cause possible : Interférences RF ou interférences avec des ventilateurs de plafond similaires dans le voisinage.

Solution suggérée: Changez la fréquence ou la télécommande.

Rappel : Certaines solutions doivent être effectuées uniquement par des électriciens qualifiés et certifiés.