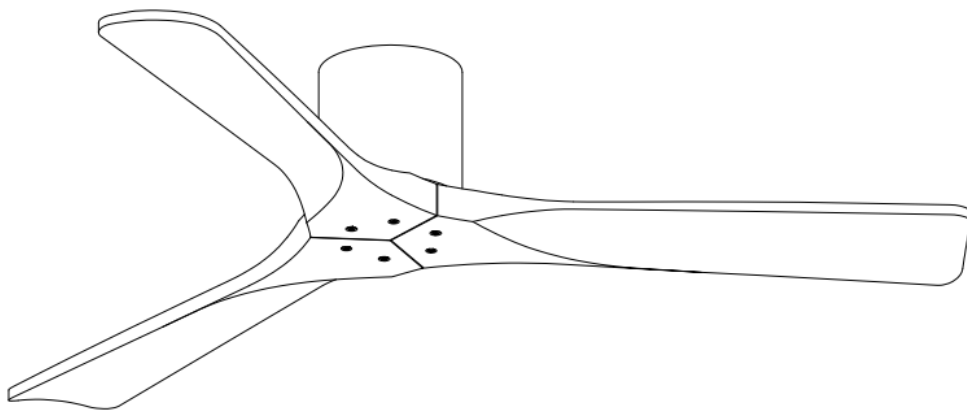
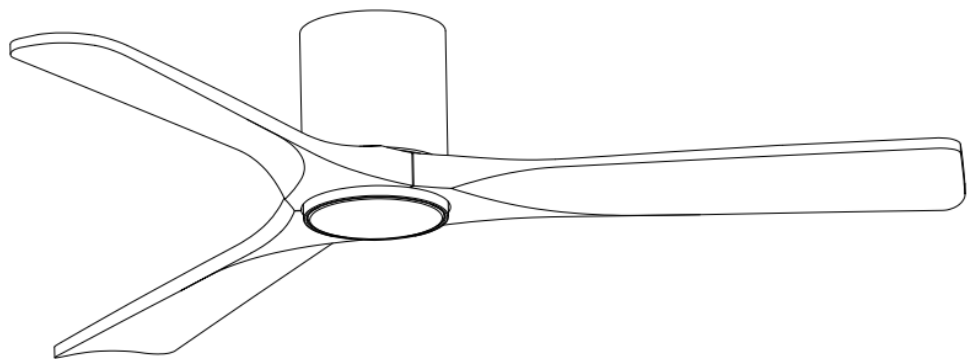




# Instruction Manual

52 inches DC WIFI & Remote Control Ceiling Fan With Light

“Etoile”

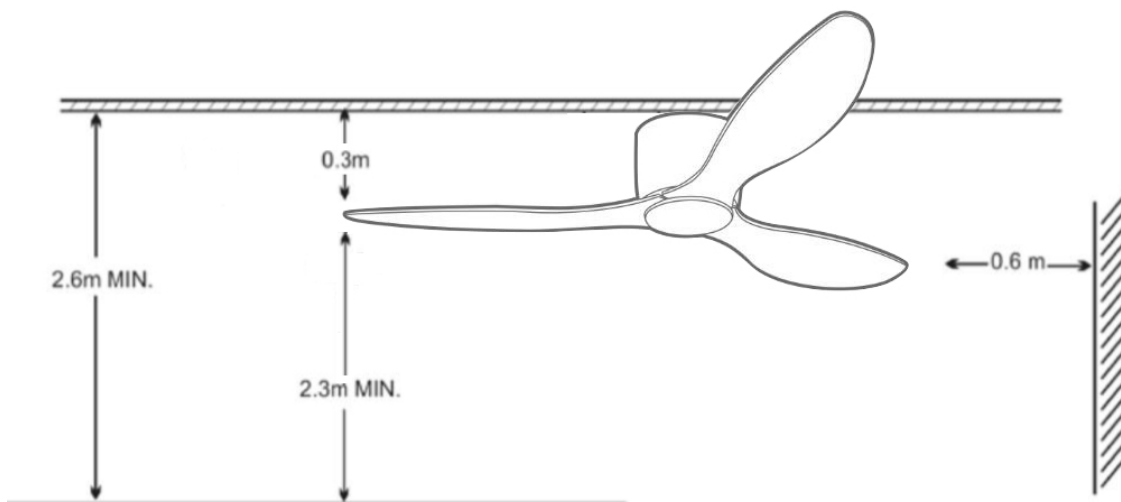


230V~50Hz

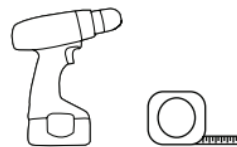
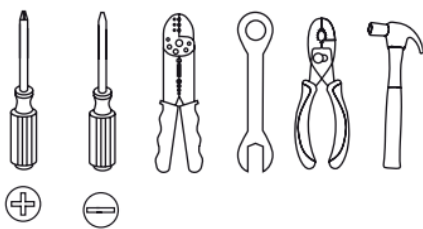


## WARNINGS

- Read entire booklet carefully before beginning installation and save these instructions.
- To reduce the risk of personal injury, attach the fan directly to the support structure of the building according to these instructions, and use only the hardware supplied.
- To avoid possible electrical shock, before installing your fan, disconnect the power by turning off the circuit breakers to the outlet box and associated wall switch location.
- All wiring must be in accordance with national and local electrical codes. If you are unfamiliar with wiring, you should use a qualified electrician.
- To reduce the risk of personal injury, do not bend the blade attachment the system when installing, balancing or cleaning the fan. Never insert foreign objects between rotating fan blades.
- To reduce the risk of fire, electrical shock or motor damage, do not lift or carry the fan by the lead wires.
- Ensure that when mounting the ceiling fan that the fixing can support the moving weight of the fan which is 15.8kg(35lb) minimum.
- The fan blades cannot be installed lower than 2.3m from the floor.



## TOOLS REQUIRED



Be sure to turn off the power before preparing for installation



## Part List:

1 x Mounting bracket

3 x Blades

1 x Instruction manual

1 x Motor housing

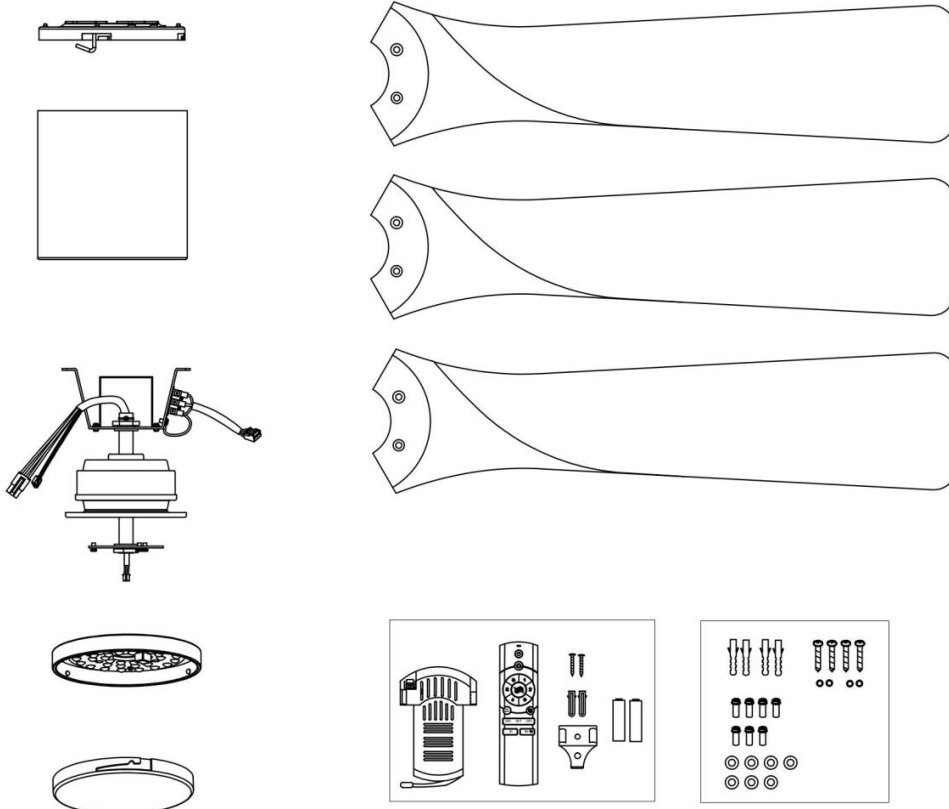
1 x Remote & Receiver

1 x Screw kit

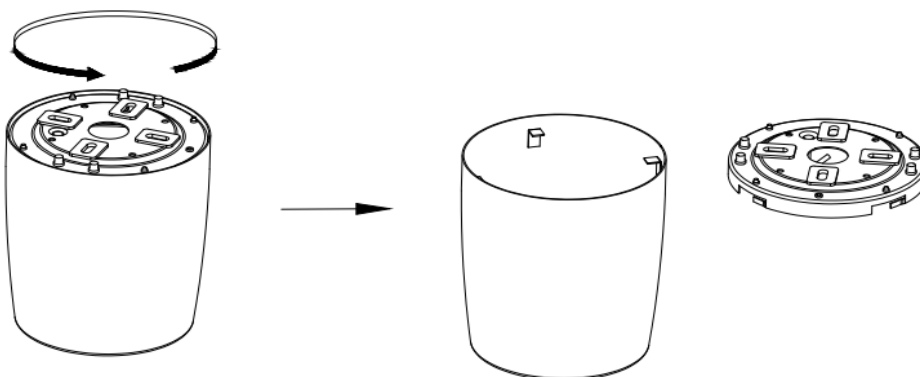
1 x Motor assembly

1 x LED light kit (with light models only)

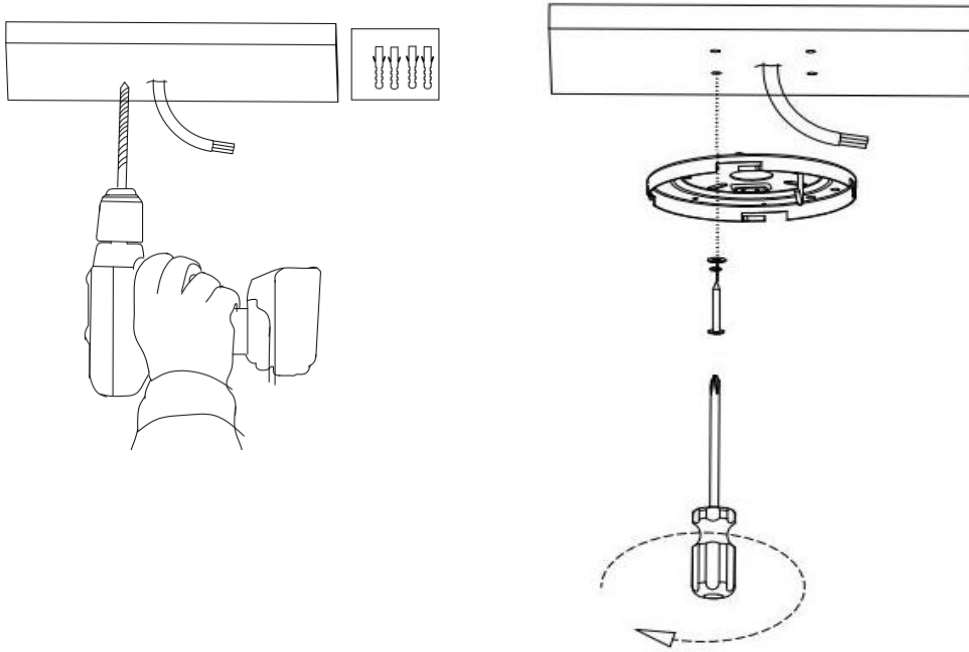
1 x acrylic lampshade (with light models only)



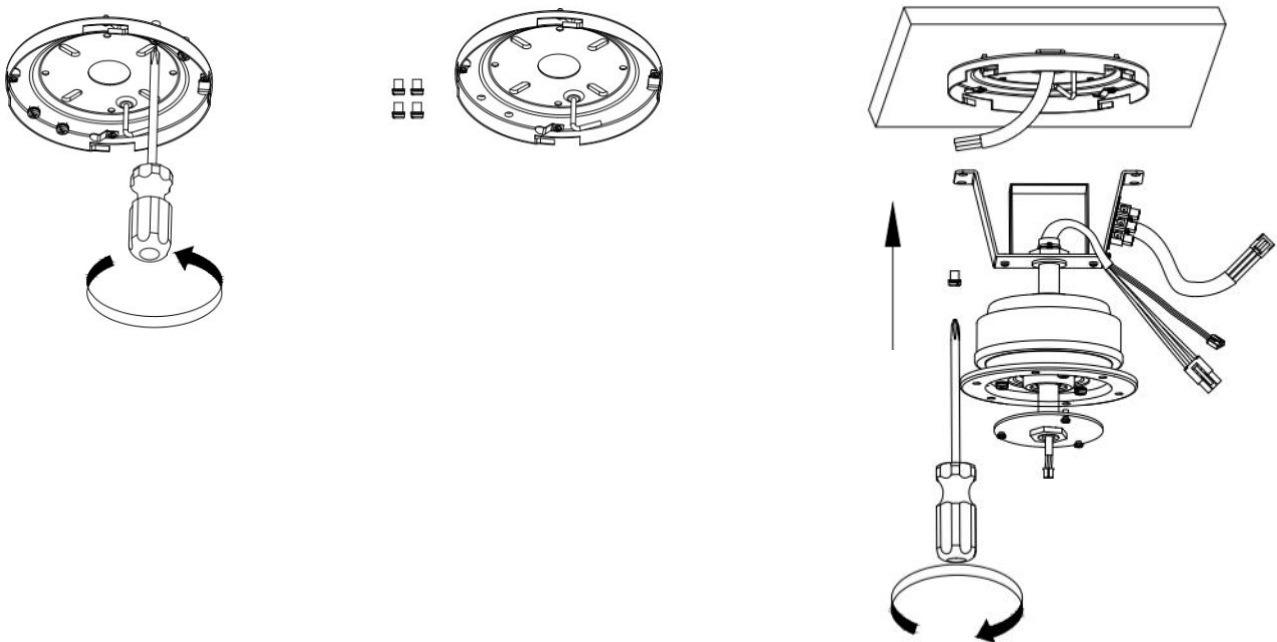
## Installation



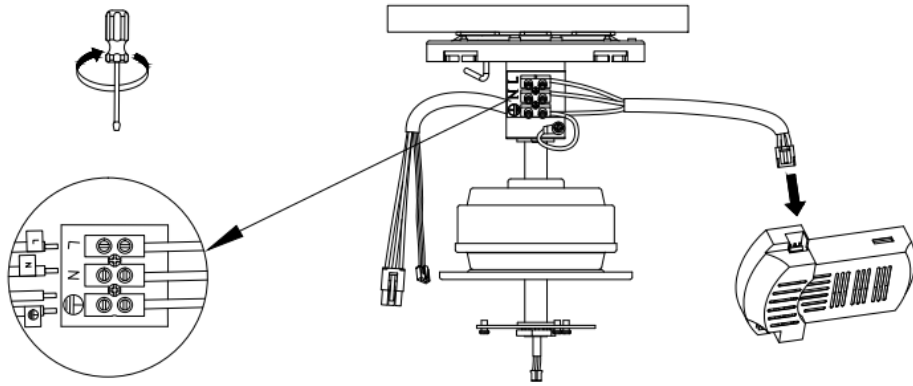
1. Remove mounting plate from motor housing.



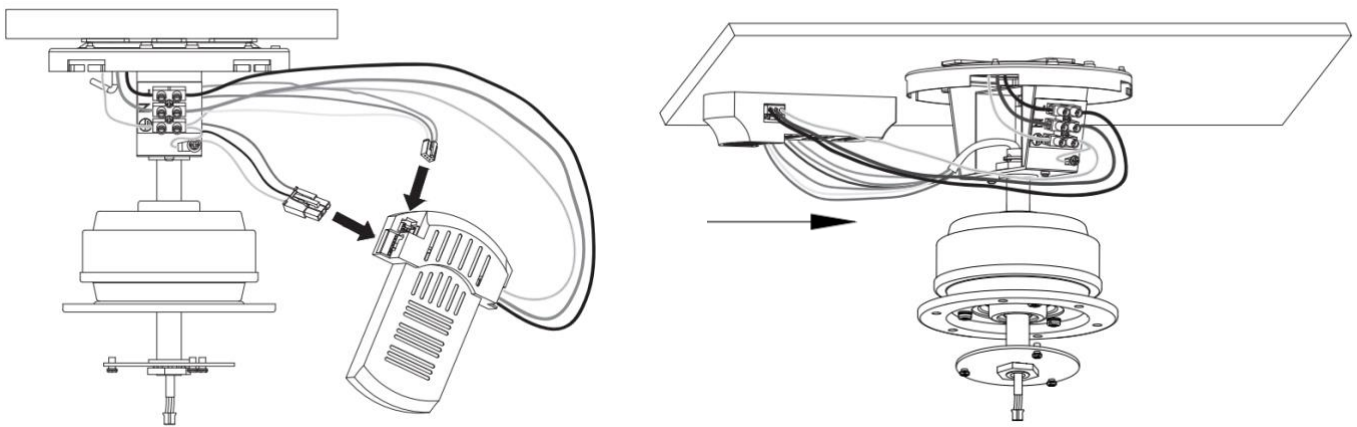
2. Install mounting plate to the ceiling. (please ensure the fixing is able to support minimum moving weight of the fan which is 15.8kg=35Lb)



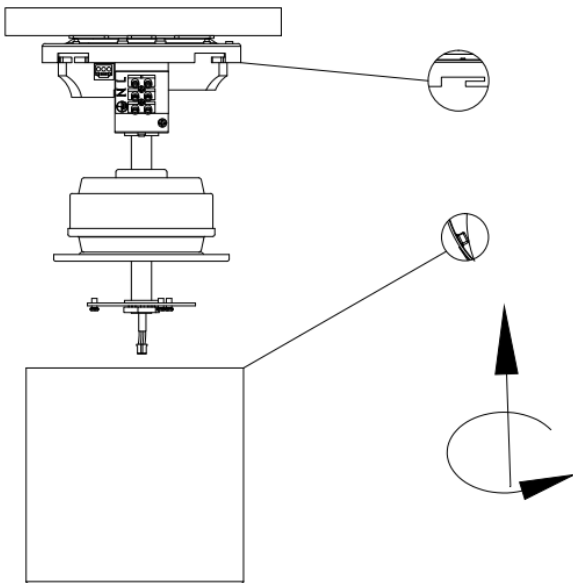
3. Remove the screws from the mounting plate and install the motor assembly on the mounting plate. To ensure that the fastening.



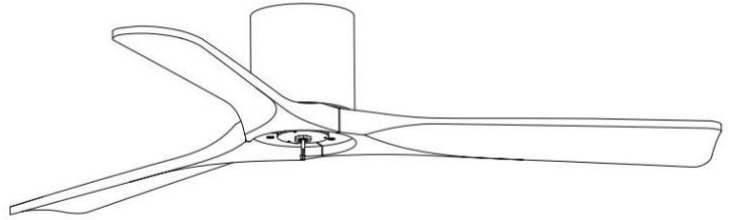
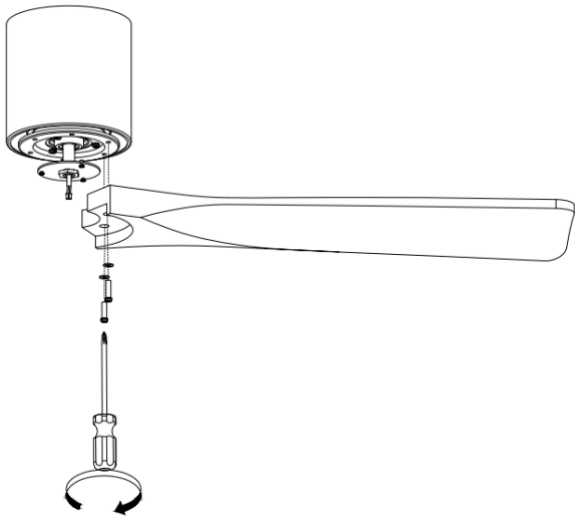
4. Connect the ceiling power cord as shown in the picture. Plug in the receiver input wire.



5. Wire up the receiver with quick connectors and insert into the mounting bracket. Please make sure the antenna wire has been safely folded inside the canopy cover before final assembly (DO NOT cut the antenna wire)



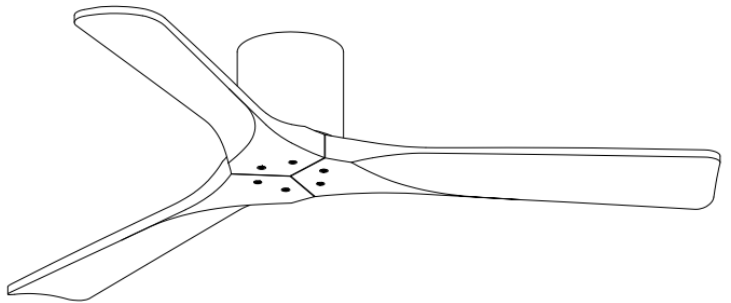
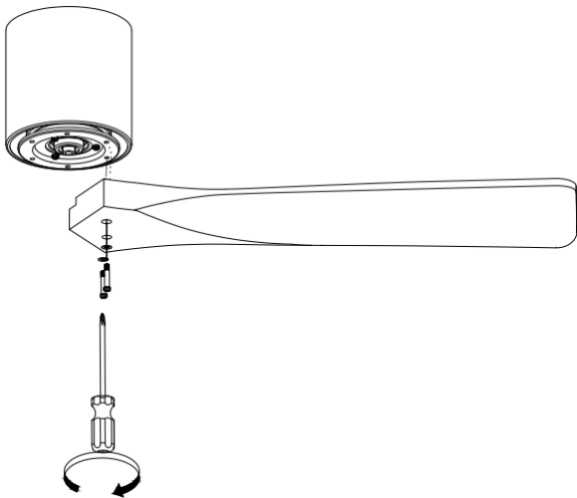
6. Carefully install the motor housing into the mounting plate by pushing and twisting and click onto the mounting bracket.



7. Install the blades to the bottom of the motor. Tighten and secure blade with screw that provided. Repeat this procedure until all blades are installed.

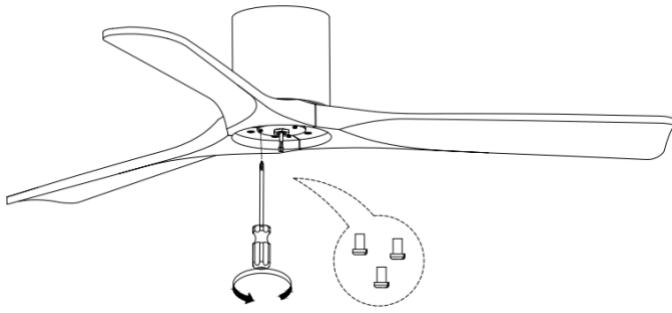
NB: Ensure the blades do not get damaged or bent during the installation process while the fan maybe on the ground, this will affect the performance and balance of the fan.

### Fan Only Model

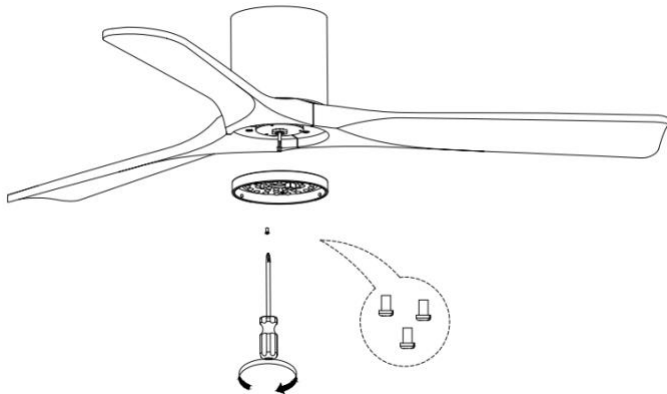


7.1 The fan without lights is installed.

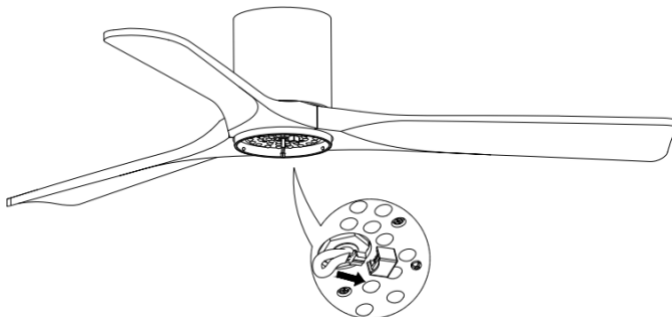
## Fan and LED Light Model



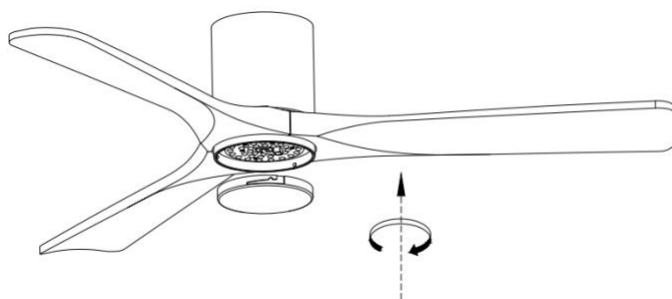
8. Remove three screws from the bottom steel plate, and put it aside for use later.



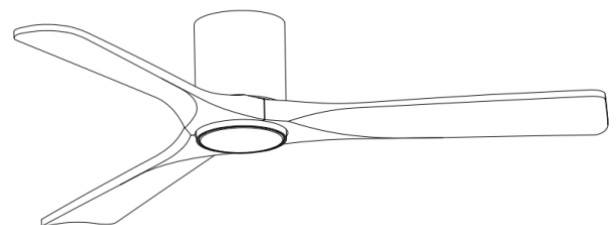
9. Align the key holes of the LED light plate with the remaining on the bracket. Secure the installation by putting the screw from step 8 back onto the steel plate.



10. Connect LED lights with motor housing using quick plugs.

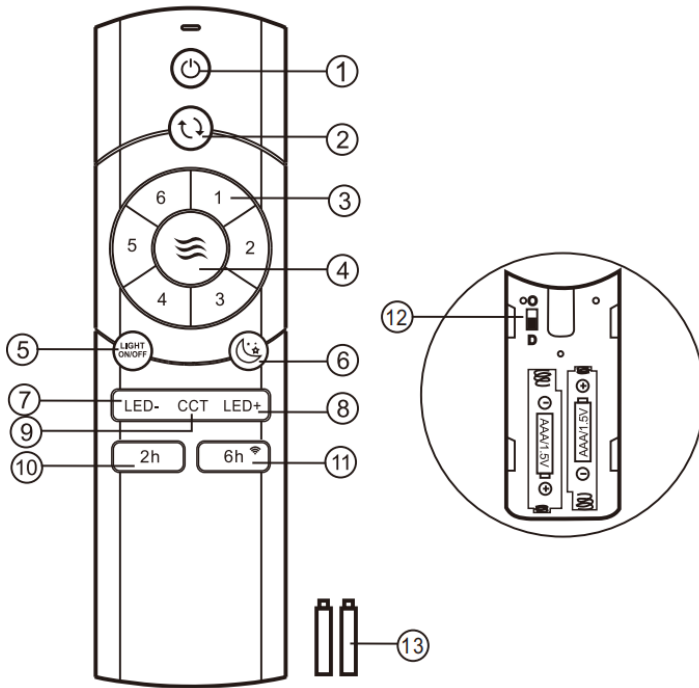


11. Put the lampshade to the light kit and tighten it.




12. The installation is finished.

## Function instruction of emitter:



- ① Turn the ceiling fan on and off.
- ② Reverse function for winter & summer.
- ③ Ceiling fan speeds:1(the lowest) to 6(the highest)
- ④ Breeze: The ceiling fan speeds automatic cycle between 1 to 6 speeds
- ⑤ ON/OFF the light
- ⑥ Sleep wind
- ⑦ Turn down the brightness of the light (with light models only)
- ⑧ Turn up the brightness of the light (with light models only)
- ⑨ Change the color for the light (with light models only)
- ⑩ Timing control of the fan (2 hours)
- ⑪ Timing control of the fan (6 hours) & WIFI connection
- ⑫ Dial switch “D”: Dim it’s ON; “O”: Dim it’s OFF
- ⑬ 1.5V AAA battery X 2pcs

## KINDLY REMINDERS:

1. If the emitter can not control the fan, learning code matching mode is used between emitter and receiver. Turn “ON” the supply power within 30 seconds and press the emitter’s “” button for 5 seconds, it can load normally after hearing a long sound “bee”, which means learning successfully and it can works normally.

(PS: Learning mode is not accepted after turn “ON” the supply power for 30 seconds)

2. When the emitter cannot control the receiver, please check the battery switch touching normally or not, correction of the positive and negative,full or empty of the power.

3. When the emitter cannot control the receiver, please check is there any existence of similar remote controlled products nearby, then check whether they works, because remote controlled product with the same frequency will disturb each other.

4. Low voltage of battery will affect the sensitivity of the emitter and the signal reception accordingly (the indicated light will flash out its warning when the battery get low voltage),must replace if the battery is getting low voltage.

5. Please take out the battery from the emitter when leaving unused for long time.

6. Supporting 35W lighting power at maximum.

PS: please connect the ground wire correctly,otherwise it may cause the light micro-light or flash

7. When installing the fan,the fan ceiling cover don’t press the antenna(or other wire), it is easy to breakdown the wire and short-circuited.

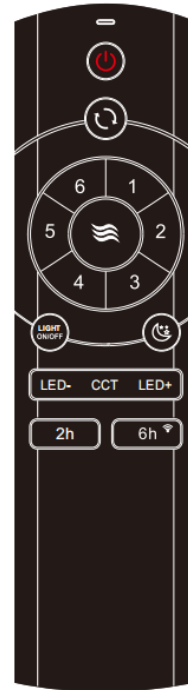
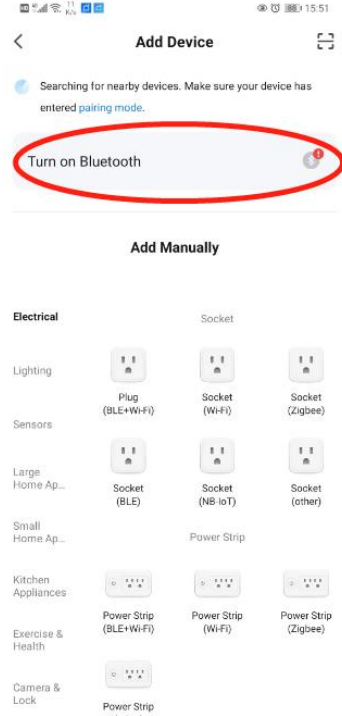
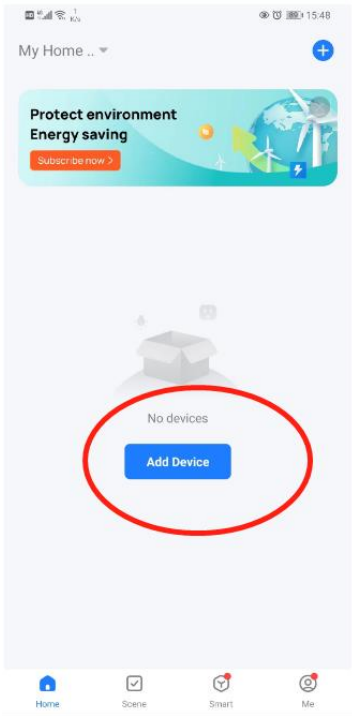
# WBR2 TUYA Connection Instruction

\* Firstly turn on the Bluetooth function of the mobile phone

Register and sign in your account of Smart Life APP , press "Add Device" button .

Turn on the Bluetooth function of the mobile phone

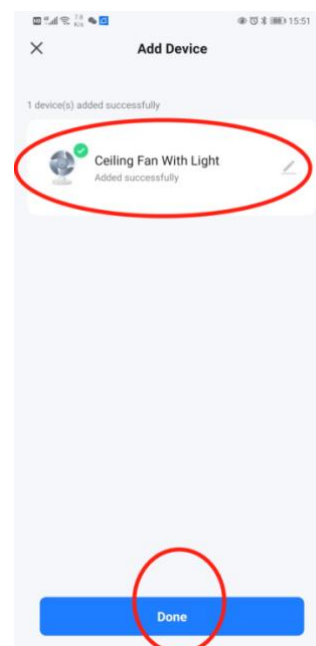
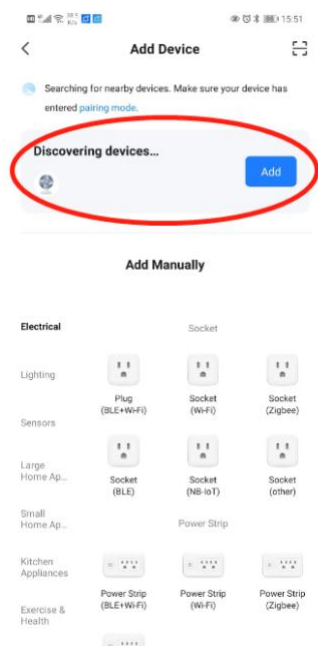
Press and hold the 6h button on the remote until you hear a long beep sound, then go to next step.



Press "Add" button to discover the device.

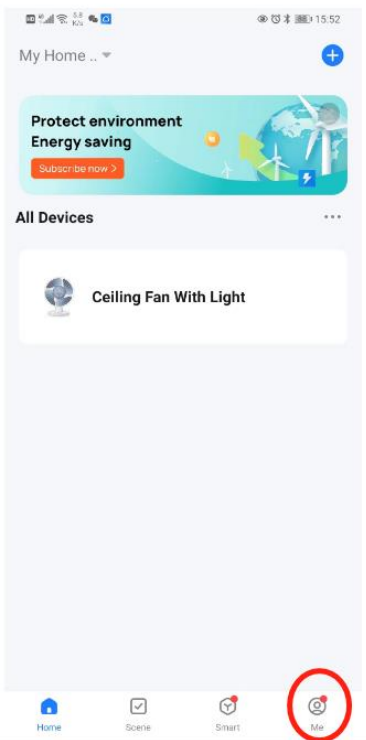
Select 2.4G WIFI and enter password.  
Note: only 2.4G WIFI is enabled !

One device added successfully .

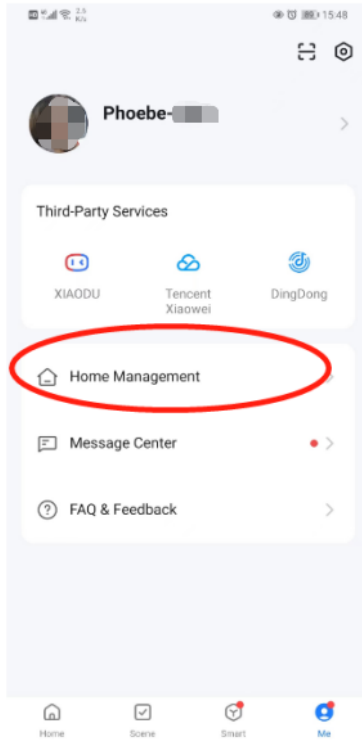


## Share the device with friends :

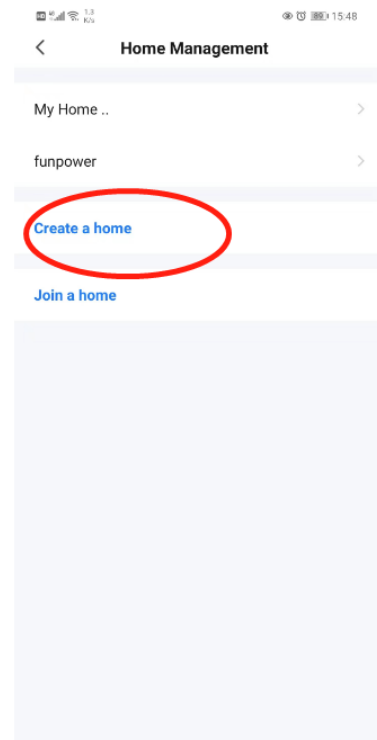
Go to the home page , go ahead with "me"



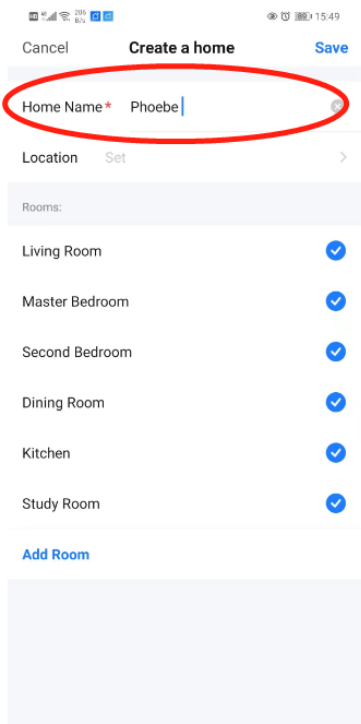
Press "Home Management"



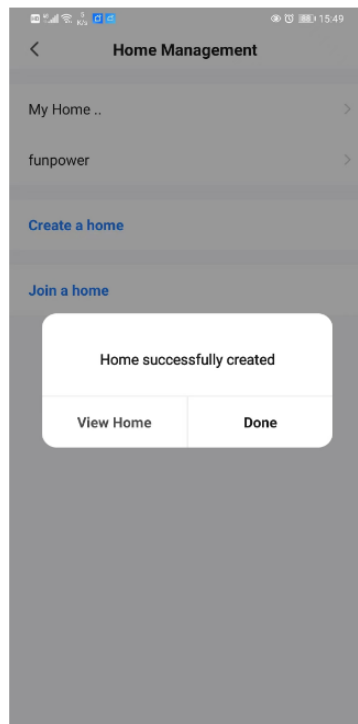
Then press "Create a home"



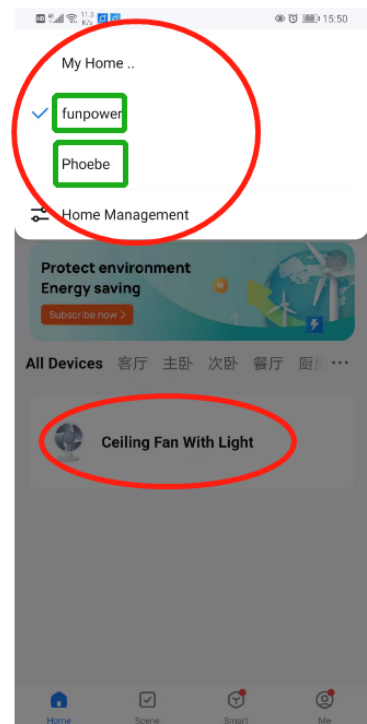
Create a Home name



When "Home successfully created" come out, then press "Done" button to complete.



Go back to the home page ,select your home ,and you can get the device .



## MAINTENANCE

- 1-Check bracket bolts, hooks and fan blades for fixation at least twice a year. Make sure they're tight.
- 2- clean the fan to help maintain the new look for years. Don't wash with water, as it can damage engines, wood, and even cause electric shocks.
- 3- only use a soft cloth when cleaning to avoid scratches.
- 4-There is no need to oil the fan. The engine has bearings permanently lubricated.

## Troubleshooting Guide

**Problem:** The fan is not correctly connected to the electrical network.

**Possible Cause:** The wall switch is off, or the wiring is not properly connected to the fan.

**Suggested Solution:** Ensure the wall switch is turned on and the wiring is correctly connected to the fan.

**Problem:** The wall switch is damaged and interferes with the remote control. **Possible Cause:** Faulty wall controller.

**Suggested Solution:** Remove the wall controller and replace it with a standard on/off switch.

**Problem:** The wall switch or circuit breaker is off. **Possible Cause:** Power supply is interrupted.

**Suggested Solution:** Turn on the wall switch or circuit breaker to power the ceiling fan.

**Problem:** The remote receiver is installed incorrectly. **Possible Cause:** Incorrect wiring connections.

**Suggested Solution:** Verify the wiring connections according to the label and wiring diagram.

**Problem:** The remote control and receiver are not on the same frequency. **Possible Cause:** Frequency mismatch.

**Suggested Solution:** Pair the remote control and receiver to the same frequency.

**Problem:** The remote control is out of range of the receiver. **Possible Cause:** Signal distance limitation.

**Suggested Solution:** Move the remote control closer to the ceiling fan.

**Problem:** Other devices operate on the same frequency.

**Possible Cause:** Frequency interference from nearby devices.

**Suggested Solution:** Change the frequency of the remote control.

**Problem:** The remote control battery is low. **Possible Cause:** Weak battery.

**Suggested Solution:** Replace the batteries with the same model.

**Problem:** The fan operates intermittently or turns on by itself.

**Possible Cause:** RF interference or interference from similar ceiling fans in the neighborhood.

**Suggested Solution:** Change the frequency or remote control.

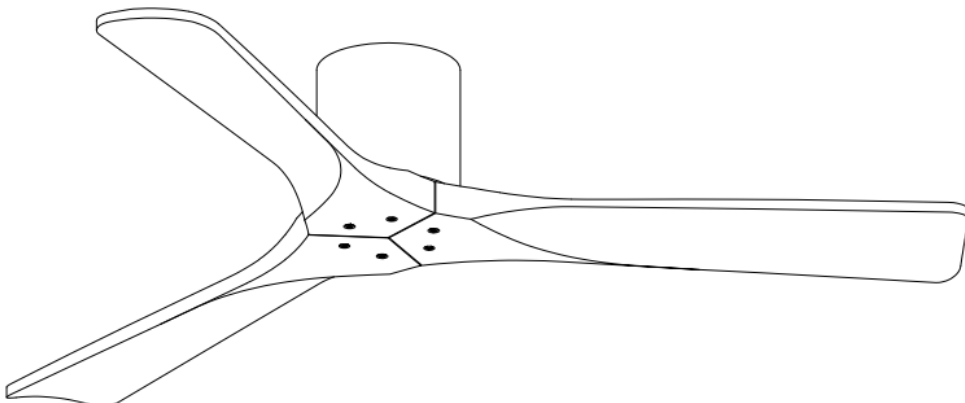
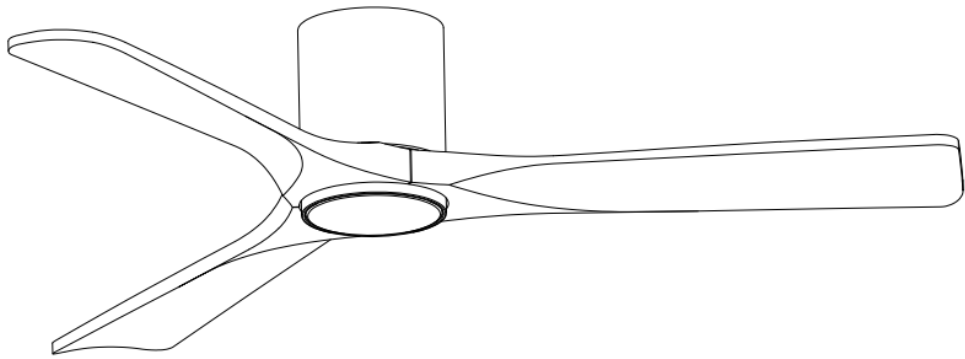
**Reminder:** Some solutions should only be carried out by qualified and licensed electricians

# GIRO

## Manual de Instrucciones

Ventilador de techo de 52 pulgadas con motor DC WIFI y Control Remoto  
con y sin luz

“Etoile”



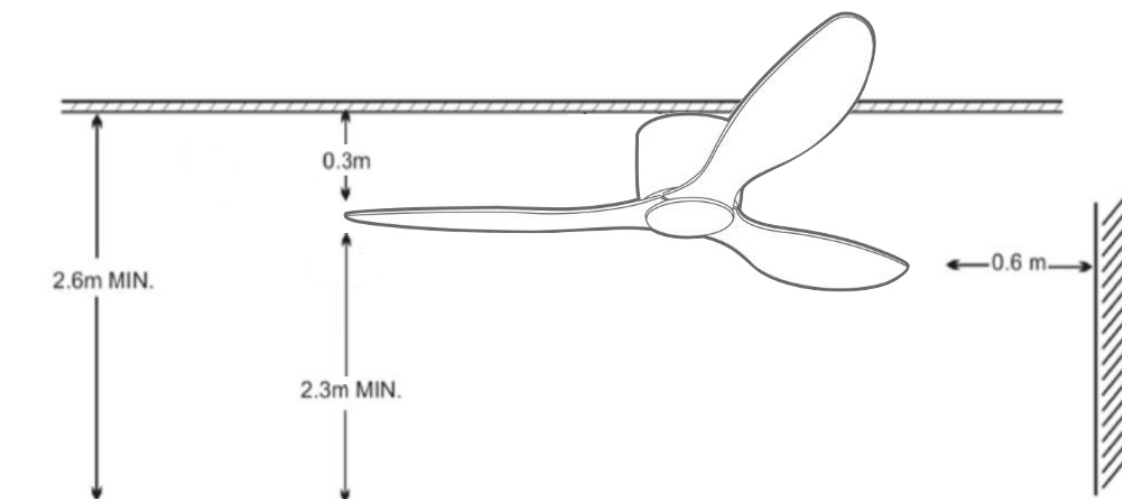
230V~50Hz

CE

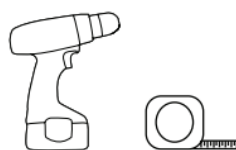
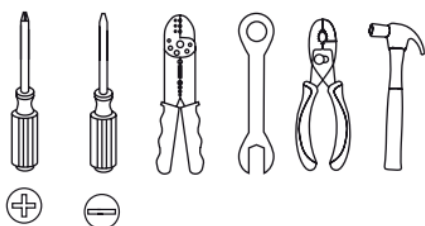


## WARNINGS

- Lea todo el folleto cuidadosamente antes de comenzar la instalación y conserve estas instrucciones.
- Para reducir el riesgo de lesiones personales, fije el ventilador directamente a la estructura de soporte del edificio según estas instrucciones y use únicamente los accesorios suministrados.
- Para evitar una posible descarga eléctrica, antes de instalar su ventilador, desconecte la corriente apagando los disyuntores de la caja de salida y del interruptor de pared asociado.
- Todo el cableado debe cumplir con los códigos eléctricos nacionales y locales. Si no está familiarizado con el cableado, debe contratar a un electricista calificado.
- Para reducir el riesgo de lesiones personales, no doble el sistema de sujeción de las aspas durante la instalación, el balanceo o la limpieza del ventilador. Nunca inserte objetos extraños entre las aspas en movimiento del ventilador.
- Para reducir el riesgo de incendio, descarga eléctrica o daños al motor, no levante ni transporte el ventilador sujetándolo por los cables de conexión.
- Asegúrese de que al montar el ventilador de techo, la fijación pueda soportar el peso en movimiento del ventilador, que es de un mínimo de 15.8 kg (35 lb).
- Las aspas del ventilador no pueden instalarse a menos de 2.3 m del suelo.



## HERRAMIENTAS RAQUERIDAS:

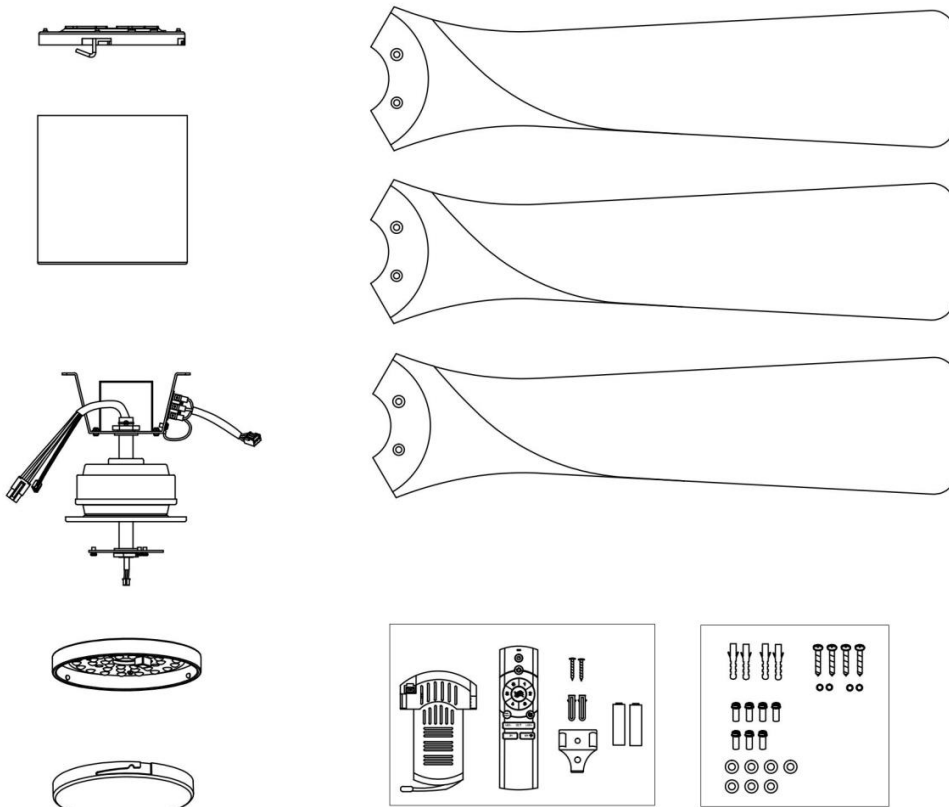


Asegúrese de apagar la corriente antes de comenzar la instalación.

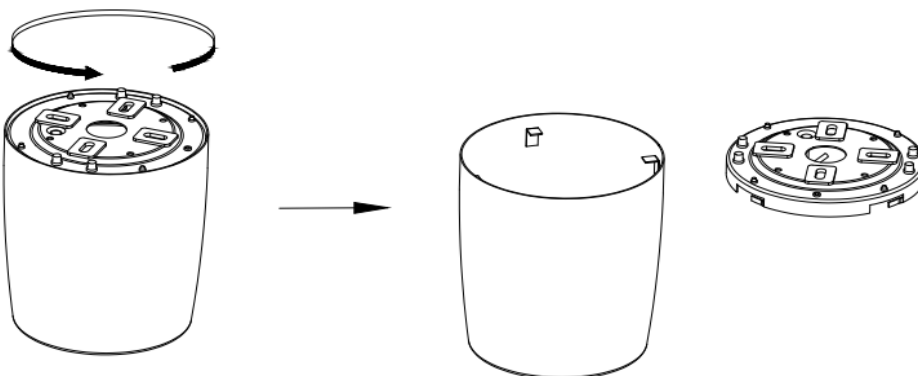


## Part List:

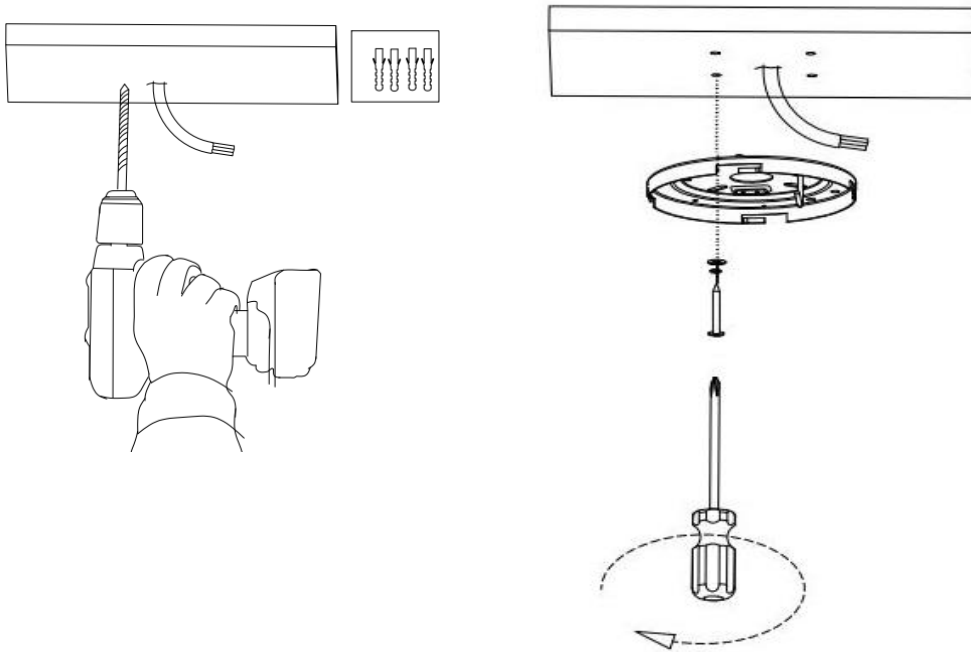
- 1 x Soporte de montaje
- 1 x Carcasa del motor
- 1 x Ensamblaje del motor
- 3 x Aspas
- 1 x Control remoto y receptor
- 1 x Kit de luz LED (solo en modelos con luz)
- 1 x Manual de instrucciones
- 1 x Juego de tornillos
- 1 x Pantalla de lámpara acrílica (solo en modelos con luz)



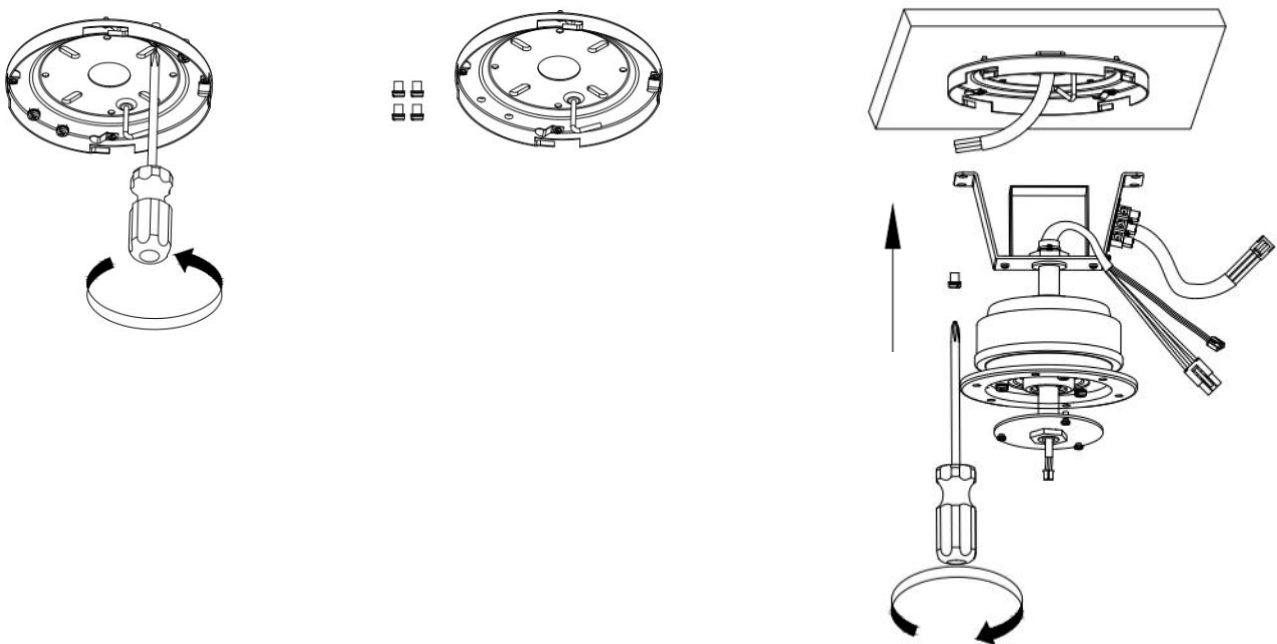
## Installation



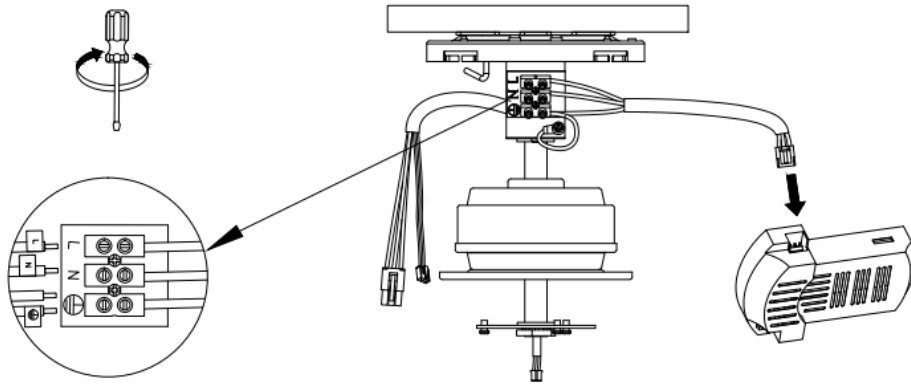
1. Retire la placa de montaje de la carcasa del motor.



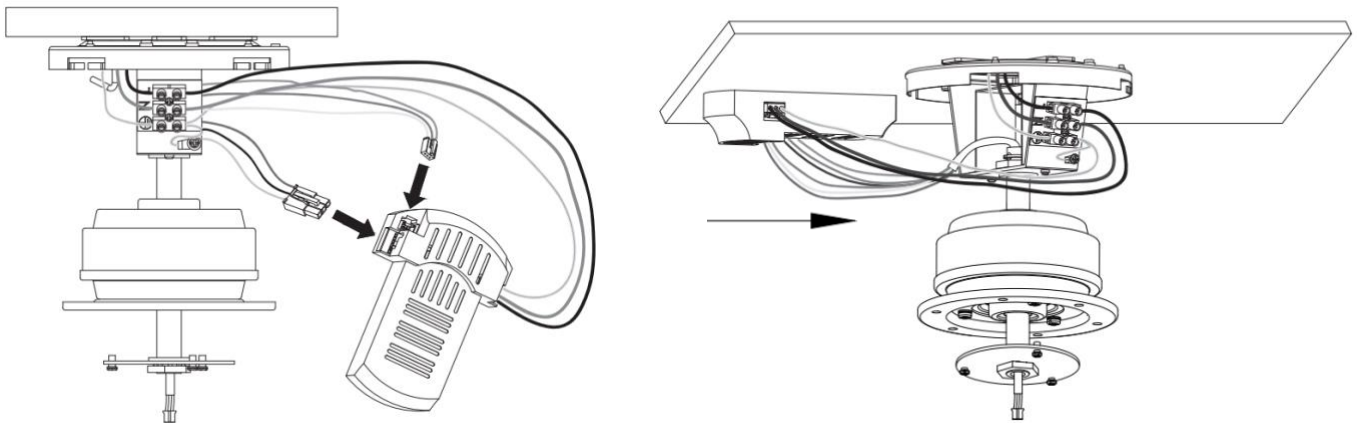
2. Instale la placa de montaje en el techo. (Asegúrese de que la fijación pueda soportar un peso mínimo en movimiento del ventilador, que es de 15.8 kg = 35 lb).



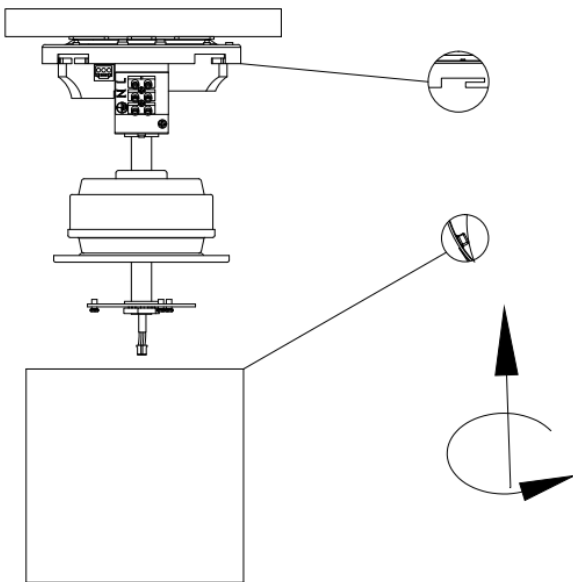
3. Retire los tornillos de la placa de montaje e instale el ensamblaje del motor en la placa de montaje. Asegúrese de que la fijación esté segura.



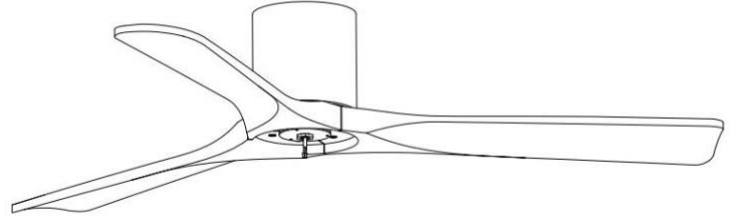
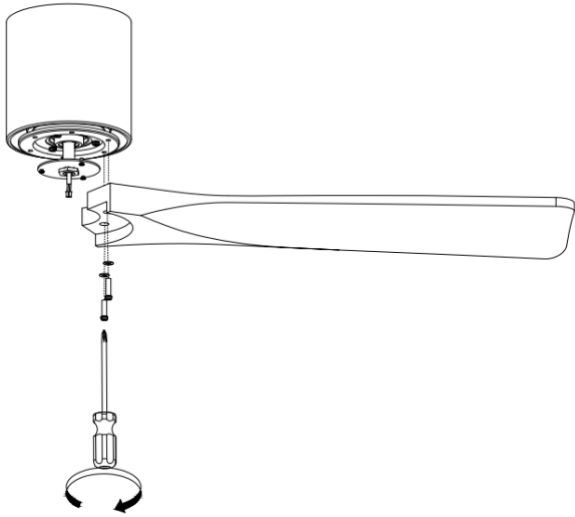
4. Conecte el cable de alimentación del techo como se muestra en la imagen. Enchufe el cable de entrada del receptor.



5. Conecte el receptor con los conectores rápidos e insértelo en el soporte de montaje. Asegúrese de que el cable de la antena esté correctamente doblado dentro de la cubierta del dosel antes del ensamblaje final (NO corte el cable de la antena).



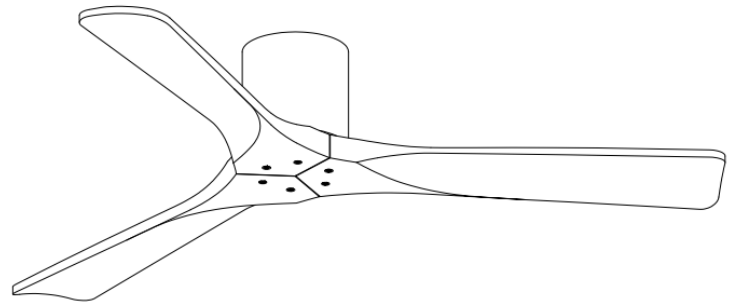
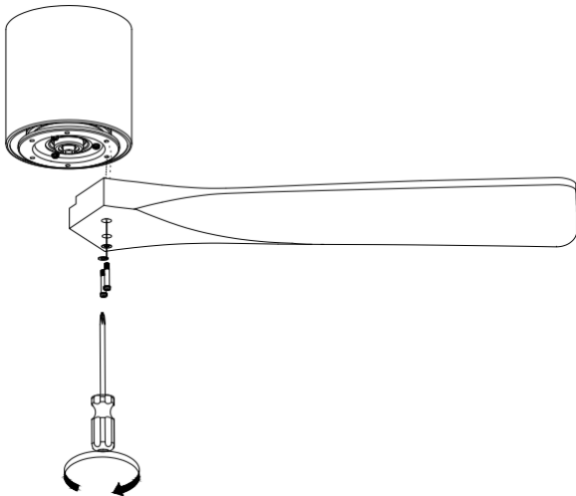
6. Instale cuidadosamente la carcasa del motor en la placa de montaje empujándola, girándola y encajándola en el soporte de montaje.



7. Instale las aspas en la parte inferior del motor. Apriete y asegure cada aspa con el tornillo proporcionado. Repita este procedimiento hasta que todas las aspas estén instaladas.

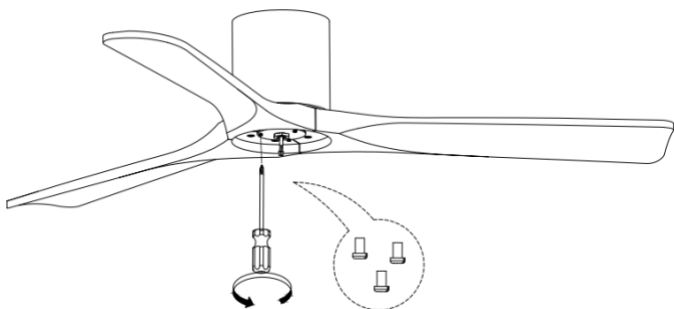
**Nota:** Asegúrese de que las aspas no se dañen ni se doblen durante el proceso de instalación mientras el ventilador esté en el suelo, ya que esto afectará el rendimiento y el equilibrio del ventilador.

### Modelo sin luz

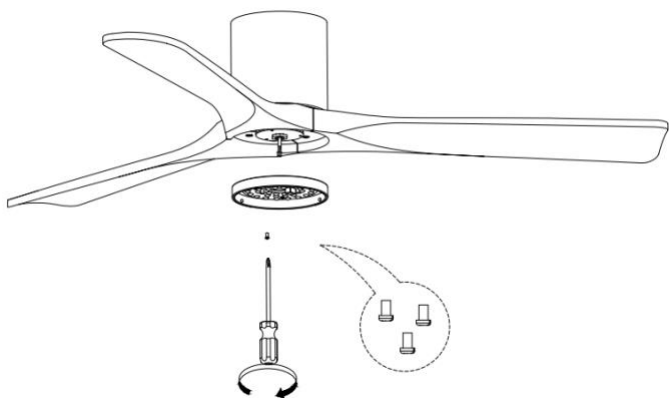


7.1 El ventilador sin luz ya está instalado

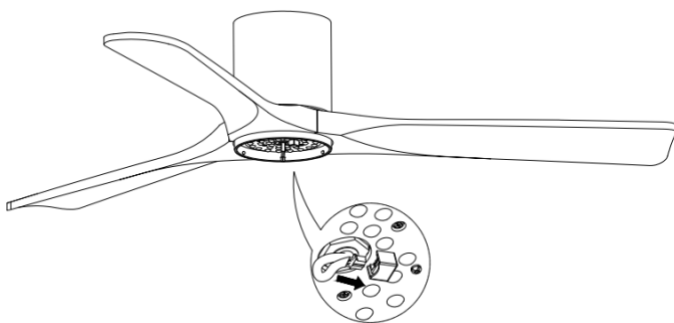
## Modelo con luz LED



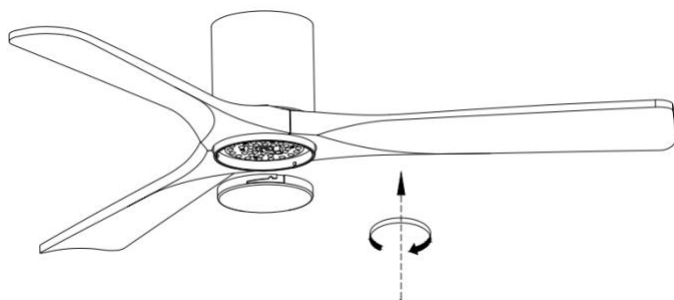
8. Retire tres tornillos de la placa de acero inferior y resérvelos para usarlos más tarde.



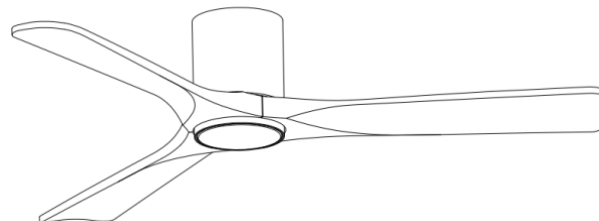
9. Alinee los orificios de la placa de luz LED con los restantes en el soporte. Asegure la instalación colocando nuevamente los tornillos del paso 8 en la placa de acero.



10. Conecte las luces LED a la carcasa del motor utilizando los conectores rápidos.

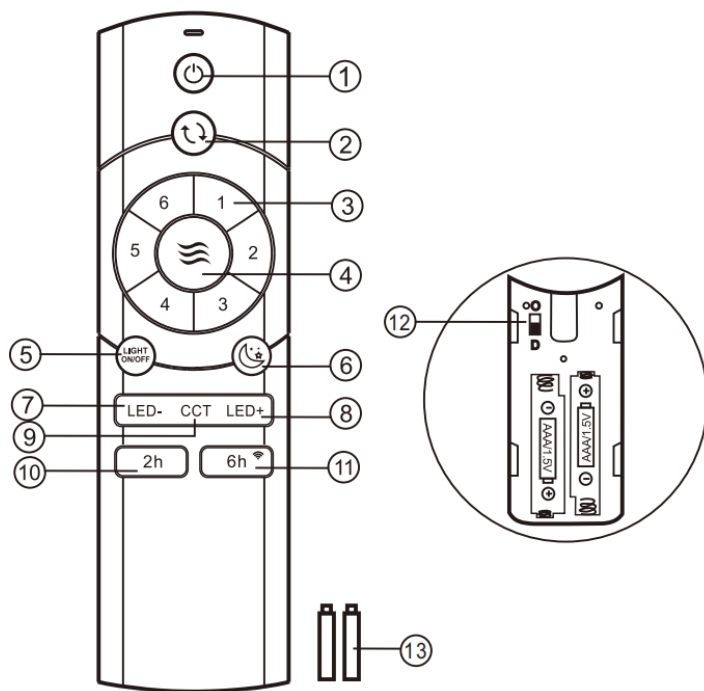


11. Colóque la pantalla de la lámpara en el kit de luz y ajústela firmemente



12. La instalación está finalizada

## Instrucciones de funcionamiento del emisor:



- 1 Encender y apagar el ventilador de techo.
- 2 Función de reversa para invierno y verano.
- 3 Velocidades del ventilador: 1 (la más baja) a 6 (la más alta).
- 4 Brisa: Las velocidades del ventilador se alternan automáticamente entre 1 y 6.
- 5 Encender/apagar la luz.
- 6 Modo de viento para dormir.
- 7 Reducir el brillo de la luz.
- 8 Aumentar el brillo de la luz.
- 9 Cambiar el color de la luz.
- 10 Control de temporizador del ventilador (2 horas).
- 11 Control de temporizador del ventilador (6 horas) y conexión WIFI.
- 12 Interruptor de marcación "D": Dimmer activado; "O": Dimmer desactivado.
- 13 2 baterías AAA de 1.5V.

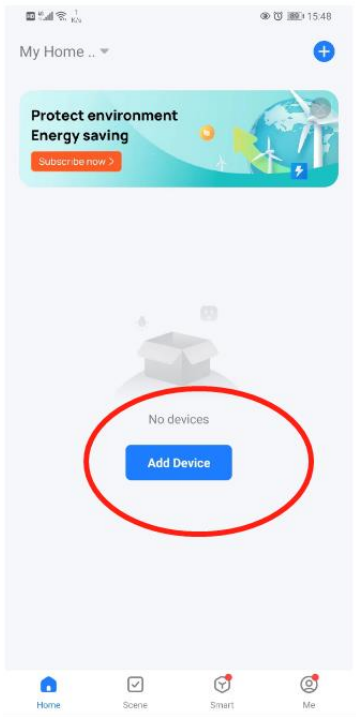
## RECORDATORIOS IMPORTANTES:

- Si el emisor no controla el ventilador, utilice el modo de emparejamiento de códigos entre el emisor y el receptor. Encienda la alimentación dentro de los 30 segundos y mantenga presionado el botón "" del emisor durante 5 segundos. Un sonido prolongado "bee" confirmará el emparejamiento exitoso.
- Si el emisor no controla el receptor, revise el interruptor de la batería, la conexión correcta de los polos y el nivel de carga de la batería.
- Productos similares de control remoto con la misma frecuencia pueden causar interferencias.
- Una batería de bajo voltaje afectará la sensibilidad del emisor y la recepción de señales (la luz indicadora parpadeará como advertencia). Sustituya la batería si está baja de voltaje.
- Retire la batería del emisor si no va a utilizarlo durante mucho tiempo.
- Soporta una potencia de iluminación máxima de 35W.
- Asegúrese de conectar correctamente el cable de tierra para evitar que la luz parpadee o quede encendida tenuemente.
- Durante la instalación, evite que la cubierta del techo del ventilador presione la antena u otros cables, ya que esto podría dañarlos y causar un cortocircuito.

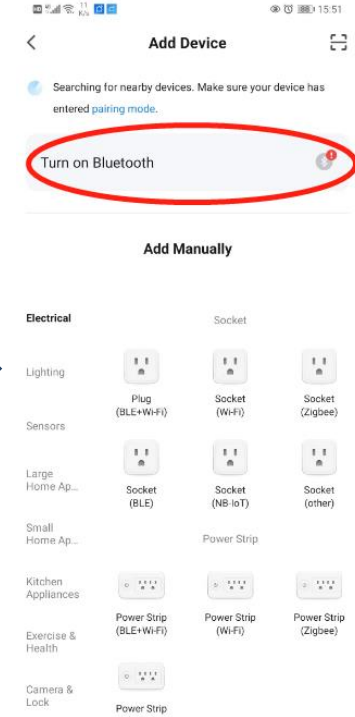
# Instrucciones de conexión WBR2 TUYA

\* En primer lugar, active la función Bluetooth del teléfono móvil.

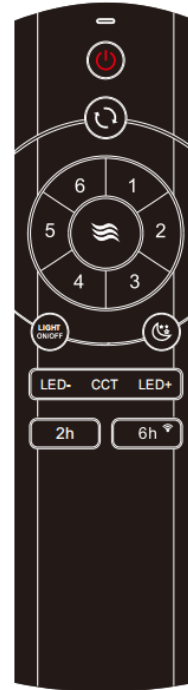
Regístrese e inicie sesión en su cuenta de la aplicación Smart Life. Presione el botón "Agregar Dispositivo".



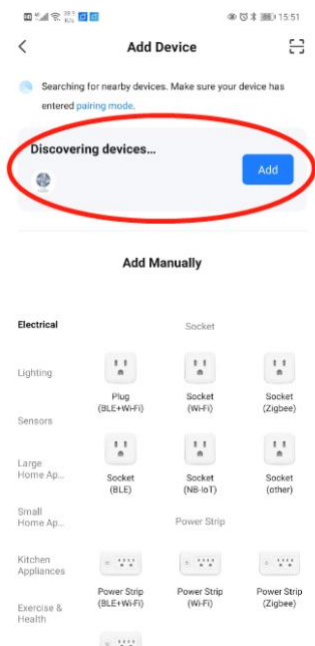
Active la función Bluetooth del teléfono móvil.



Mantenga presionado el botón de 6h en el control remoto hasta escuchar un sonido prolongado, luego proceda al siguiente paso.



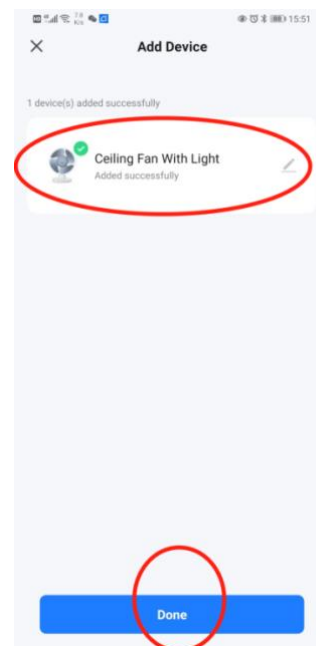
Pulse el botón «Añadir descubrir el dispositivo.



Seleccione WIFI 2.4G e ingrese la contraseña (Nota: ¡Solo se habilita WIFI 2.4G!).

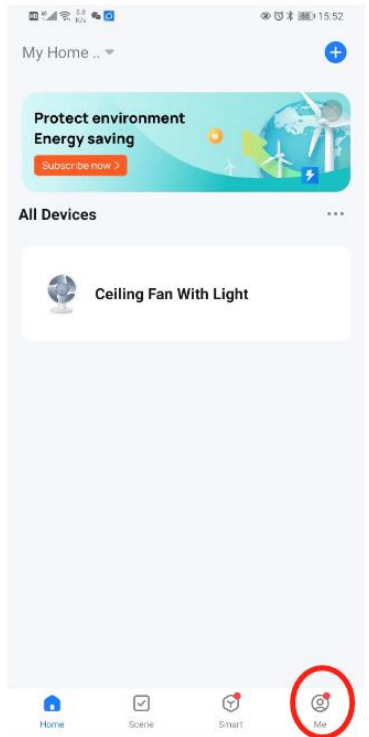


Un dispositivo añadido correctamente .

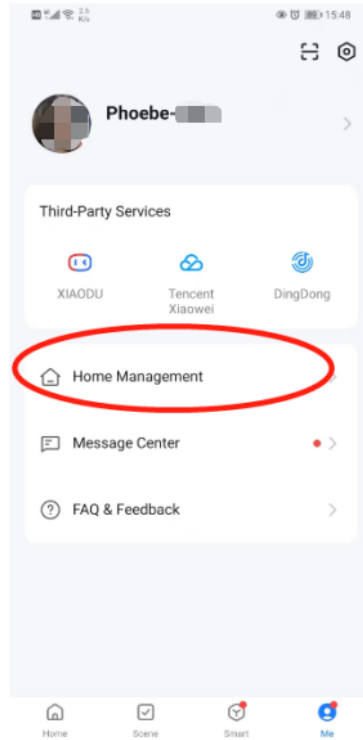


# Comparta el dispositivo con amigos desde la página principal.

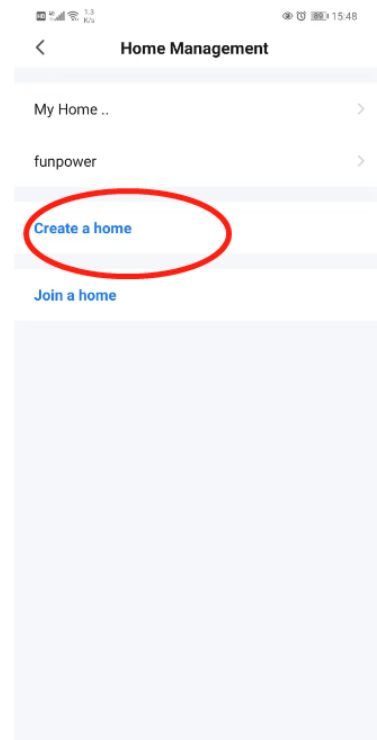
Ir a la página de inicio , seguir adelante con «me»



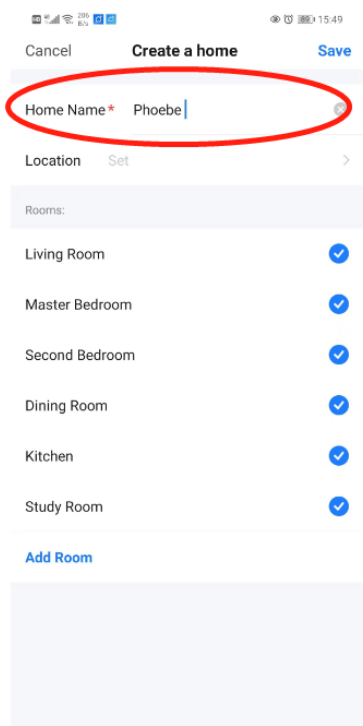
Pulse «Inicio Gestión»



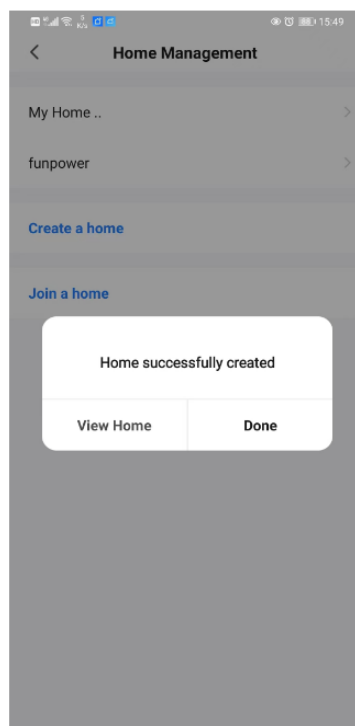
A continuación, pulse «Crear una casa».



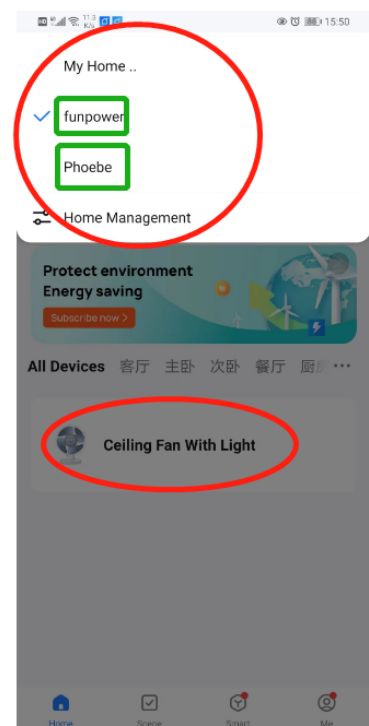
Crear un nombre de casa



Cuando aparezca el mensaje «Home created successfully», pulse el botón «Done» para finalizar.



Vuelve a la página de inicio ,selecciona tu casa ,y podrás obtener el dispositivo .



## MANTENIMIENTO

1. Verifique los tornillos del soporte, ganchos y aspas al menos dos veces al año. Asegúrese de que estén firmes.
2. Limpie el ventilador para mantener su apariencia como nueva. No lo lave con agua, ya que puede dañar el motor, la madera e incluso causar descargas eléctricas.
3. Use solo un paño suave para limpiar y evitar rayones.
4. No es necesario lubricar el ventilador. El motor tiene cojinetes permanentemente lubricados.

## GUÍA DE SOLUCIÓN DE PROBLEMAS

**Problema:** El ventilador no está correctamente conectado a la red eléctrica.

**Posible causa:** El interruptor de pared está apagado o el cableado no está correctamente conectado al ventilador.

**Solución sugerida:** Asegúrese de que el interruptor de pared esté encendido y que el cableado esté correctamente conectado al ventilador.

**Problema:** El interruptor de pared está dañado e interfiere con el control remoto.

**Posible causa:** Controlador de pared defectuoso.

**Solución sugerida:** Retire el controlador de pared y reemplácelo con un interruptor estándar de encendido/apagado.

**Problema:** El interruptor de pared o el disyuntor están apagados.

**Posible causa:** Interrupción del suministro eléctrico.

**Solución sugerida:** Encienda el interruptor de pared o el disyuntor para alimentar el ventilador de techo.

**Problema:** El receptor del control remoto está instalado incorrectamente.

**Posible causa:** Conexiones de cableado incorrectas.

**Solución sugerida:** Verifique las conexiones de cableado según la etiqueta y el diagrama de cableado.

**Problema:** El control remoto y el receptor no están en la misma frecuencia.

**Posible causa:** Desajuste de frecuencia.

**Solución sugerida:** Empareje el control remoto y el receptor en la misma frecuencia.

**Problema:** El control remoto está fuera del alcance del receptor.

**Posible causa:** Limitación de distancia de la señal.

**Solución sugerida:** Acerque el control remoto al ventilador de techo.

**Problema:** Otros dispositivos operan en la misma frecuencia.

**Posible causa:** Interferencia de frecuencia por dispositivos cercanos.

**Solución sugerida:** Cambie la frecuencia del control remoto.

**Problema:** La batería del control remoto está baja.

**Posible causa:** Batería débil.

**Solución sugerida:** Reemplace las baterías por el mismo modelo.

**Problema:** El ventilador funciona de manera intermitente o se enciende solo.

**Posible causa:** Interferencia de RF o interferencia de ventiladores de techo similares en el vecindario.

**Solución sugerida:** Cambie la frecuencia o el control remoto.

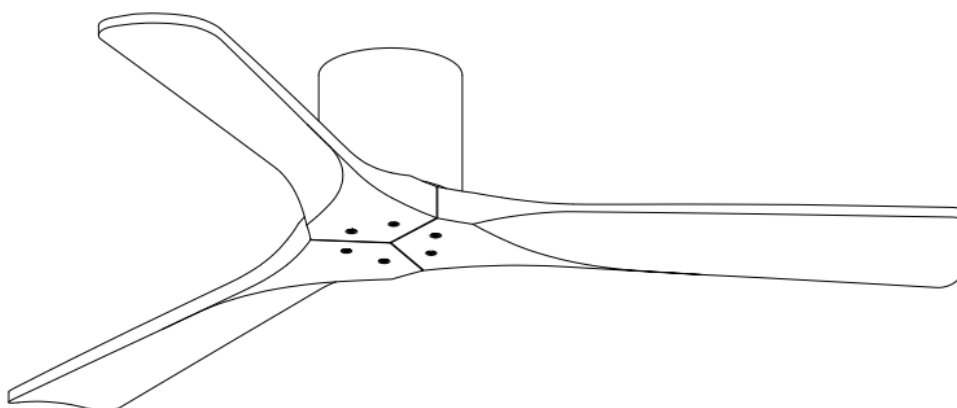
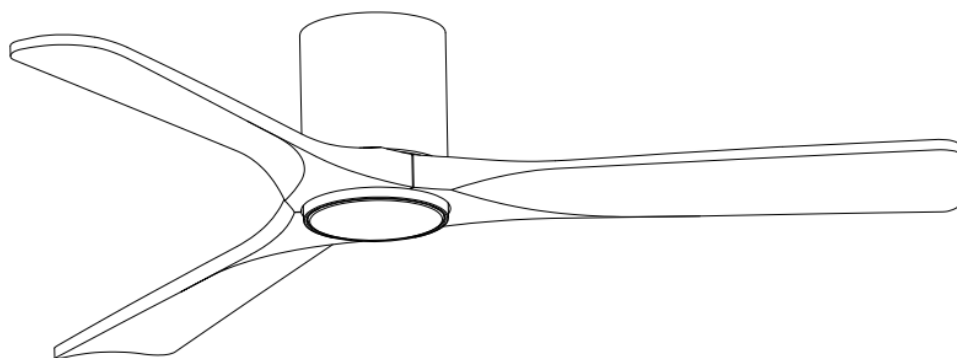
**Recordatorio:** Algunas soluciones deben ser realizadas únicamente por electricistas calificados y con licencia.

# GIRO

## Manuel d'instructions

Ventilateur de plafond de 52 pouces DC WIFI et télécommande **avec et sans lumière**

“Etoile”

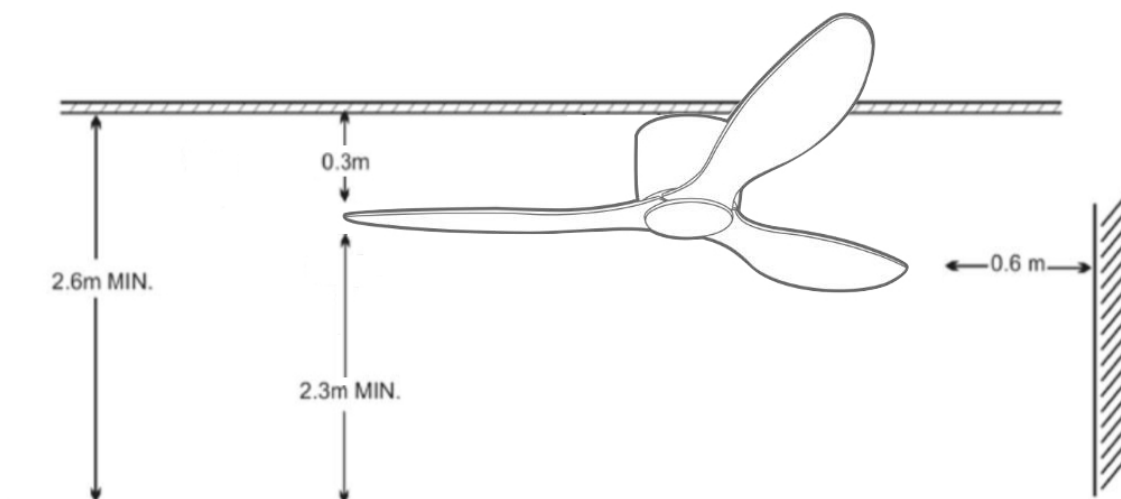


230V~50Hz

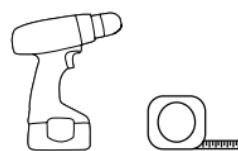
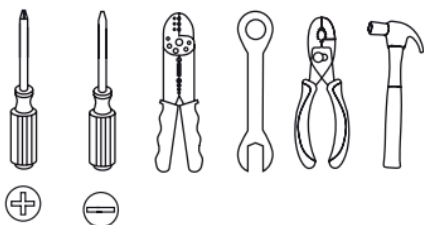


## AVERTISSEMENTS

- Lisez attentivement tout le manuel avant de commencer l'installation et conservez ces instructions.
- Pour réduire le risque de blessures, installez le ventilateur directement sur la structure de support du bâtiment conformément à ces instructions et utilisez uniquement les accessoires fournis.
- Pour éviter tout risque de choc électrique, déconnectez l'alimentation en éteignant les disjoncteurs du boîtier de prise et de l'interrupteur mural associé avant d'installer le ventilateur.
- Tout le câblage doit être conforme aux codes électriques nationaux et locaux. Si vous n'êtes pas familier avec le câblage, engagez un électricien qualifié.
- Pour réduire le risque de blessures, ne pliez pas le système de fixation des pales pendant l'installation, l'équilibrage ou le nettoyage du ventilateur. Ne placez jamais d'objets étrangers entre les pales du ventilateur en rotation.
- Pour réduire le risque d'incendie, de choc électrique ou de dommages au moteur, ne soulevez ni ne transportez le ventilateur par les fils électriques.
- Assurez-vous que le montage du ventilateur peut supporter un poids minimum en mouvement de 15,8 kg (35 lb).
- Les pales du ventilateur ne doivent pas être installées à moins de 2,3 m du sol.



## OUTILS NÉCESSAIRES :

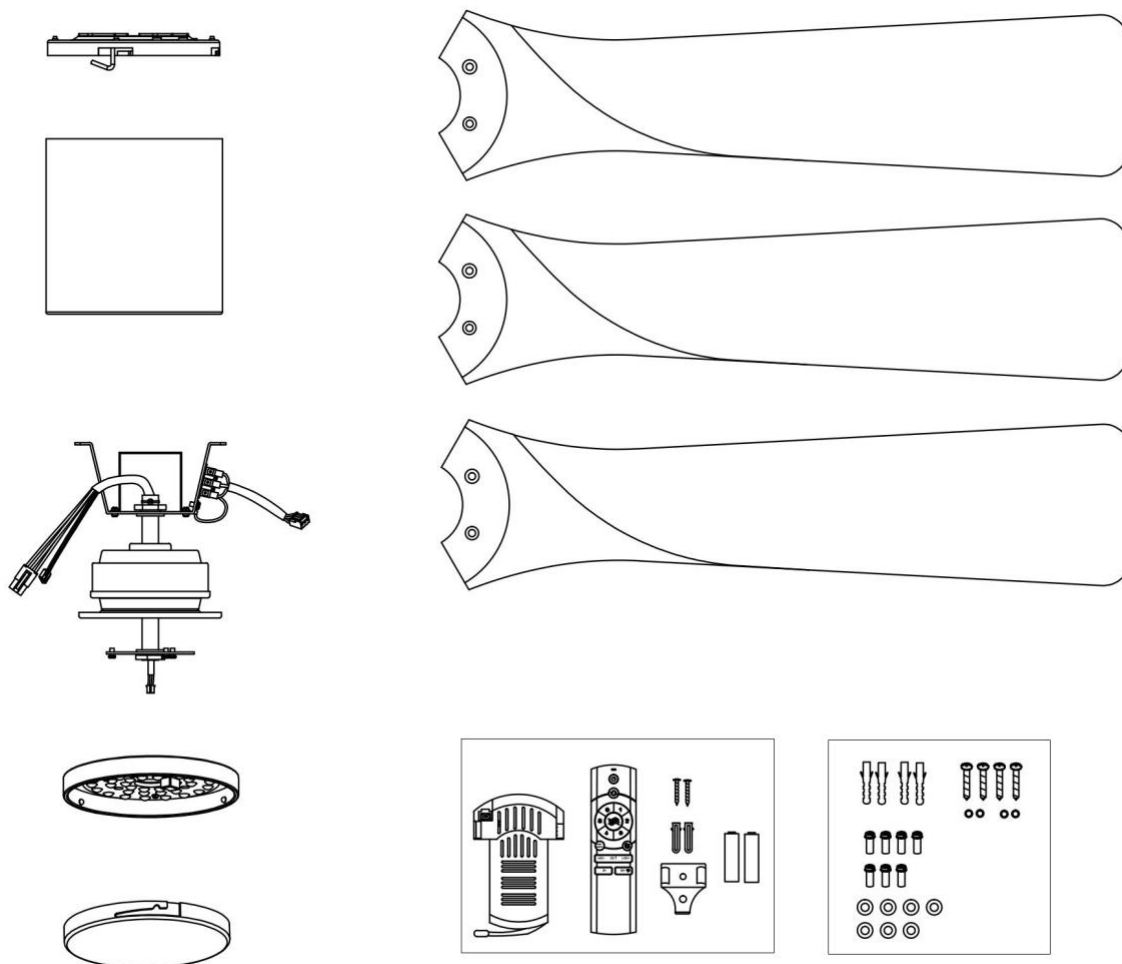


Assurez-vous de couper l'alimentation avant de préparer l'installation.

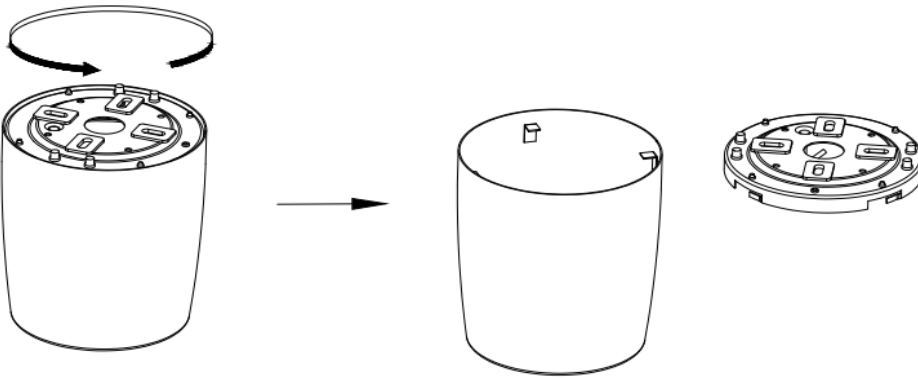


## Liste des pièces :

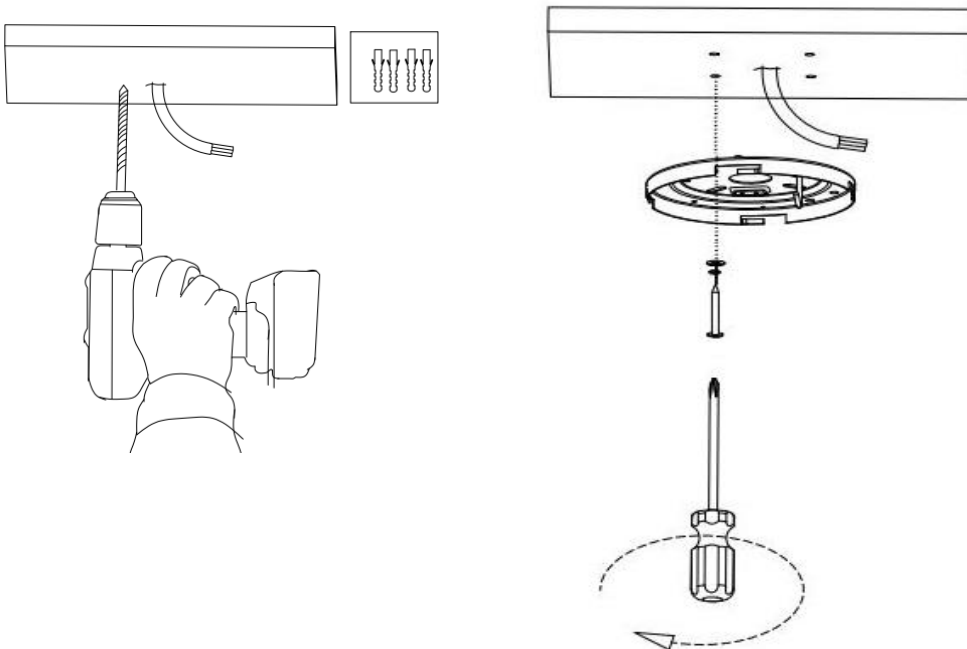
- 1 x Support de montage
- 1 x Boîtier du moteur
- 1 x Assemblage du moteur
- 3 x Pales
- 1 x Télécommande et récepteur
- 1 x Kit d'éclairage LED (uniquement pour les modèles avec éclairage)
- 1 x Manuel d'instructions
- 1 x Jeu de vis
- 1 x Abat-jour en acrylique (uniquement pour les modèles avec éclairage)



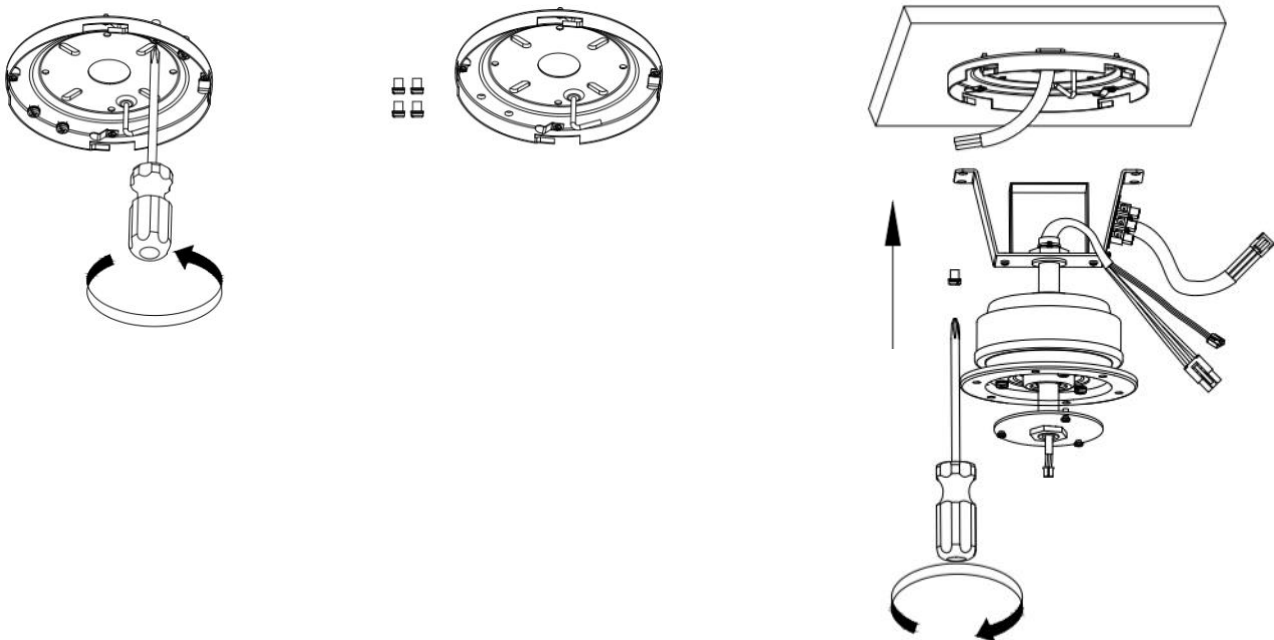
## Installation



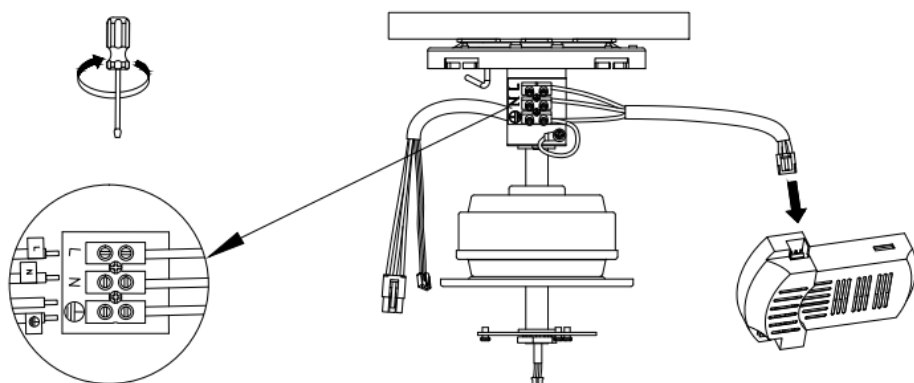
1. Retirez la plaque de montage du boîtier du moteur.



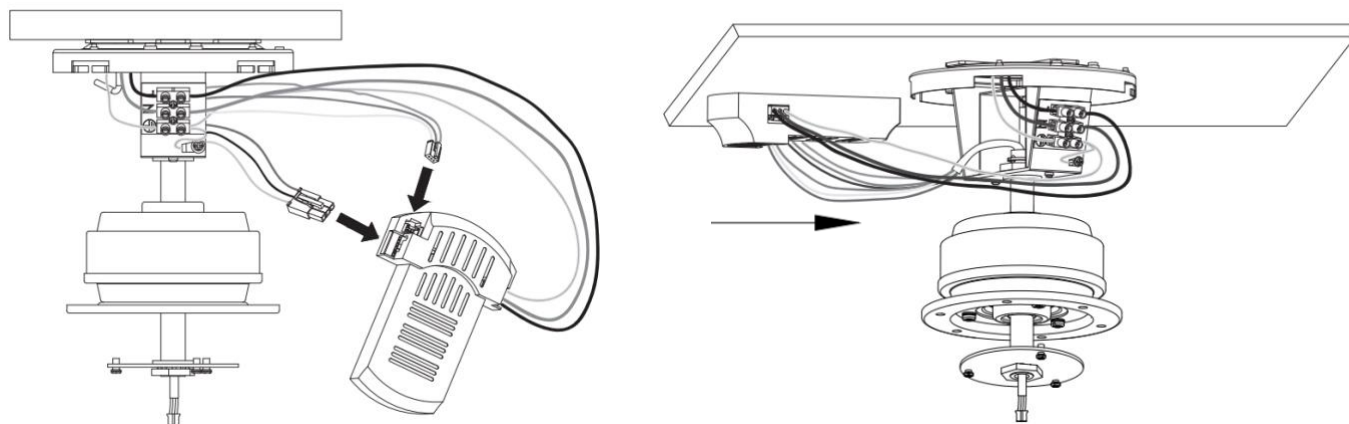
2. Installez la plaque de montage au plafond. (Assurez-vous que la fixation peut supporter un poids minimum en mouvement du ventilateur, qui est de 15,8 kg = 35 lb).



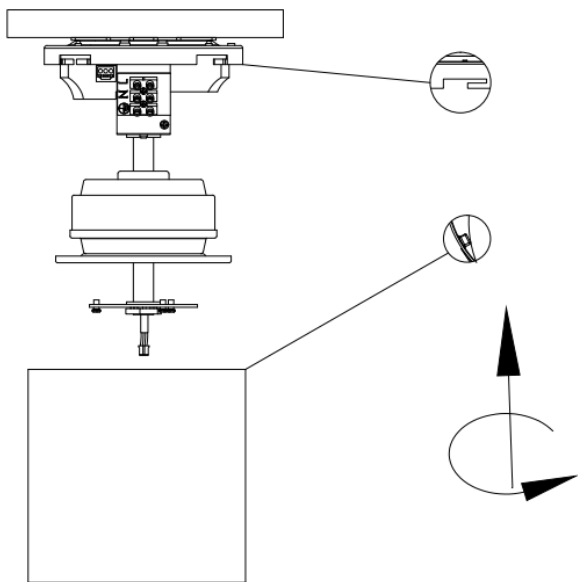
3. Retirez les vis de la plaque de montage et installez l'assemblage du moteur sur la plaque de montage. Assurez-vous que la fixation est sécurisée.



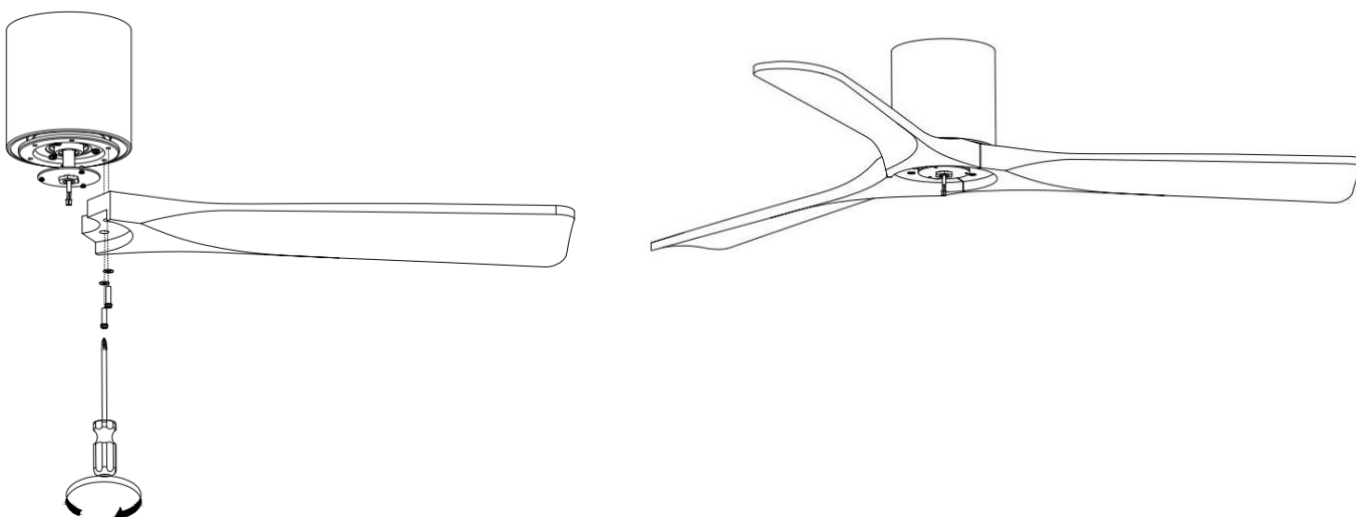
4. Connectez le câble d'alimentation du plafond comme indiqué sur l'image. Branchez le câble d'entrée du récepteur.



5. Connectez le récepteur avec les connecteurs rapides et insérez-le dans le support de montage. Assurez-vous que le câble de l'antenne est correctement plié à l'intérieur du couvercle du baldaquin avant l'assemblage final (NE coupez PAS le câble de l'antenne).



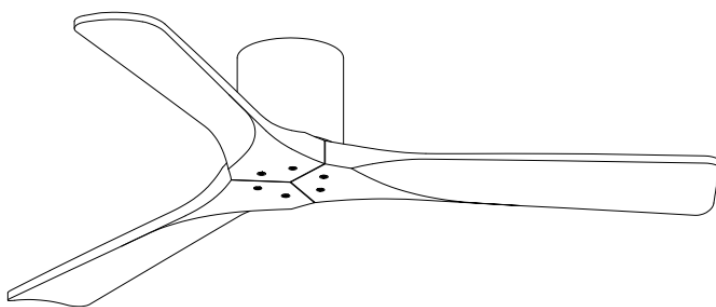
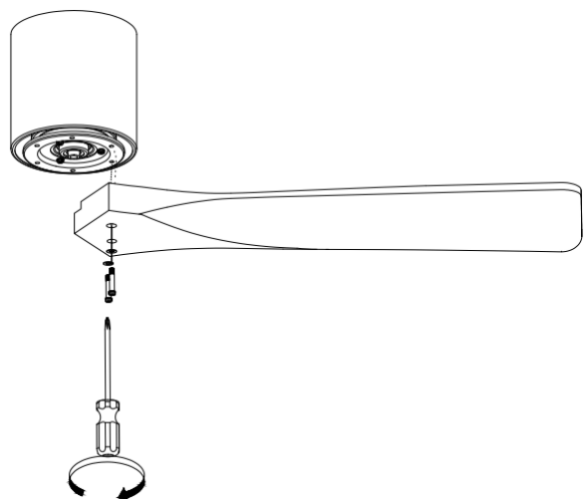
6. Installez soigneusement le boîtier du moteur sur la plaque de montage en le poussant, en le tournant et en l'enclenchant dans le support de montage.



7. Installez les pales sur la partie inférieure du moteur. Serrez et fixez chaque pale avec la vis fournie. Répétez cette procédure jusqu'à ce que toutes les pales soient installées.

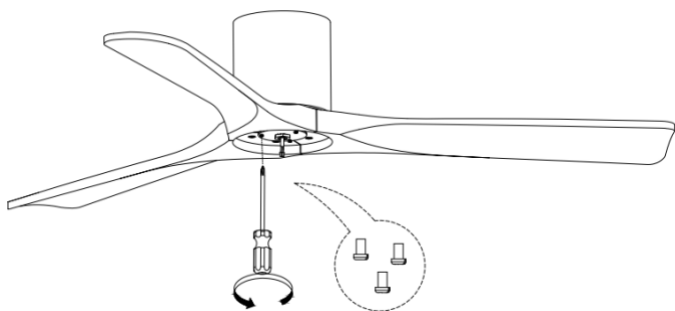
**Remarque:** Assurez-vous que les pales ne soient ni endommagées ni pliées pendant le processus d'installation lorsque le ventilateur est au sol, car cela affecterait ses performances et son équilibre.

## Modèle sans éclairage

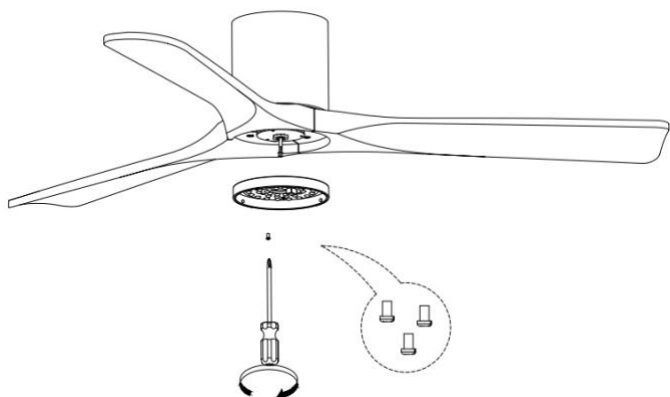


7.1 Le ventilateur sans éclairage est désormais installé.

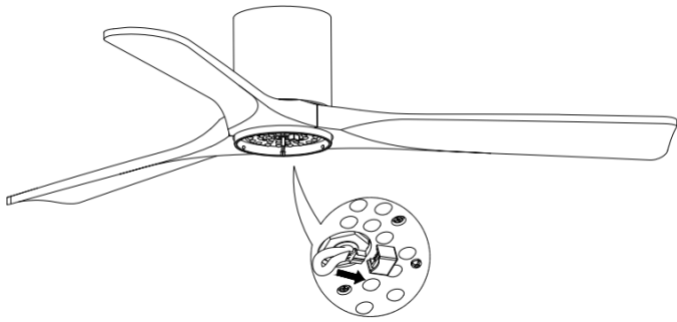
## Modèle avec éclairage LED



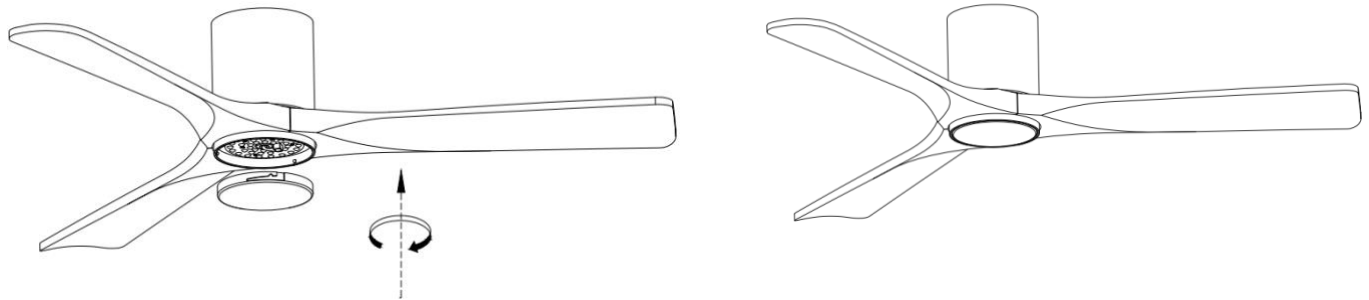
8. Retirez trois vis de la plaque en acier inférieure et mettez-les de côté pour une utilisation ultérieure.



9. Alignez les trous de la plaque de lumière LED avec ceux restants sur le support. Assurez l'installation en remettant les vis de l'étape 8 sur la plaque en acier.

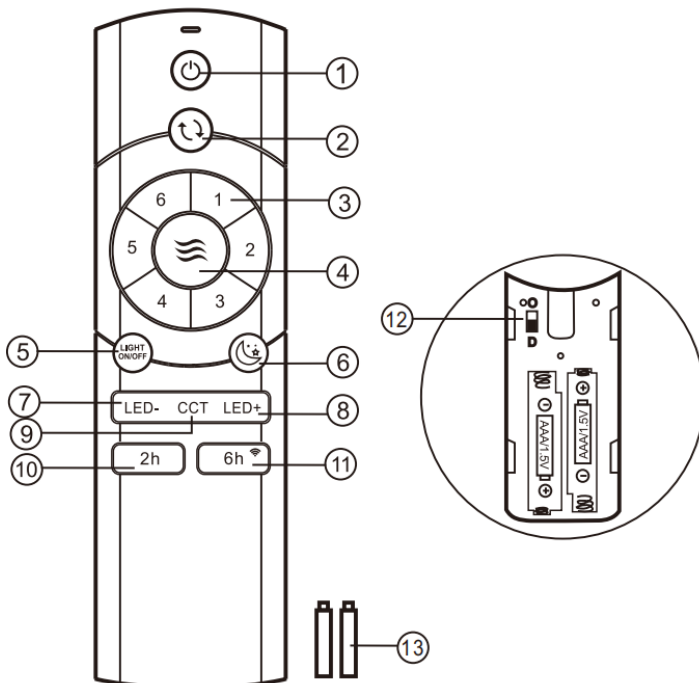


10. Connectez les lumières LED au boîtier du moteur en utilisant les connecteurs rapides.



11. Placez l'abat-jour sur le kit d'éclairage et fixez-le fermement. 12. L'installation est terminée.

## Instructions de fonctionnement de l'émetteur:



1. Allumer et éteindre le ventilateur de plafond.
2. Fonction inverse pour l'hiver et l'été.
3. Vitesses du ventilateur : 1 (la plus basse) à 6 (la plus élevée).
4. Mode Brise : Les vitesses du ventilateur alternent automatiquement entre 1 et 6.
5. Allumer/Éteindre la lumière.
6. Mode Vent pour le sommeil.
7. Réduire la luminosité de la lumière.
8. Augmenter la luminosité de la lumière.
9. Changer la couleur de la lumière.
10. Contrôle de la minuterie du ventilateur (2 heures).
11. Contrôle de la minuterie du ventilateur (6 heures) et connexion WIFI.
12. Interrupteur "D": Gradation activée; "O": Gradation désactivée.
13. 2 piles AAA 1,5V.

## RAPPELS IMPORTANTS :

- Si l'émetteur ne contrôle pas le ventilateur, utilisez le mode d'apprentissage du code entre l'émetteur et le récepteur. Allumez l'alimentation dans les 30 secondes et maintenez le bouton "" de l'émetteur pendant 5 secondes. Un long bip confirmera l'appariement réussi.
- Si l'émetteur ne contrôle pas le récepteur, vérifiez l'interrupteur de la pile, la connexion correcte des pôles et le niveau de charge de la pile.
- Les produits similaires à télécommande fonctionnant sur la même fréquence peuvent provoquer des interférences.
- Une pile faible affectera la sensibilité de l'émetteur et la réception des signaux (le voyant clignotera comme avertissement). Remplacez la pile si elle est faible.
- Retirez la pile de l'émetteur si vous ne l'utilisez pas pendant une longue période.
- Supporte une puissance d'éclairage maximale de 35W.
- Assurez-vous de connecter correctement le fil de terre pour éviter que la lumière scintille ou reste faiblement allumée.
- Lors de l'installation, évitez que le cache plafond du ventilateur ne comprime l'antenne ou d'autres fils, car cela pourrait les endommager et provoquer un court-circuit.

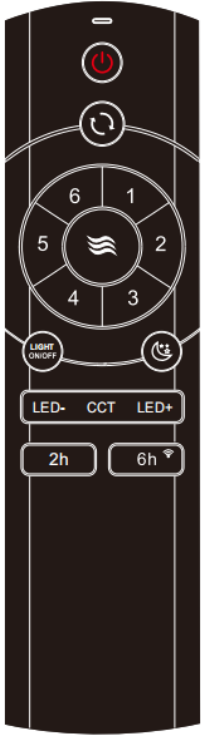
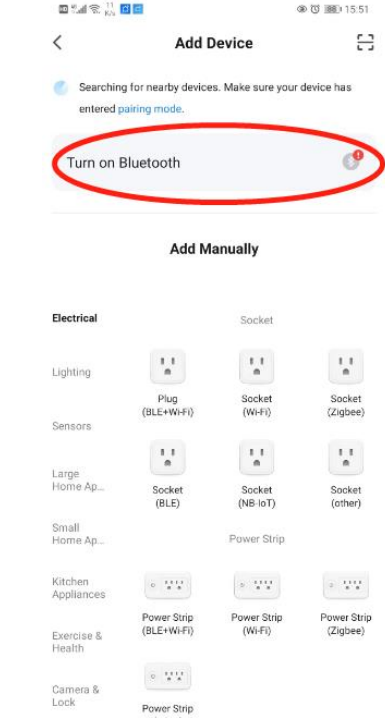
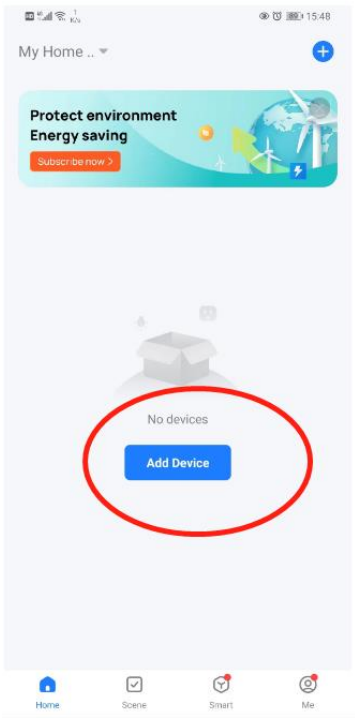
# Instructions de connexion WBR2 TUYA

\* Activez tout d'abord la fonction Bluetooth du téléphone portable.

Enregistrez-vous et connectez-vous à votre compte Smart Life. Appuyez sur le bouton « Ajouter un appareil ».

Activer la fonction Bluetooth du téléphone portable.

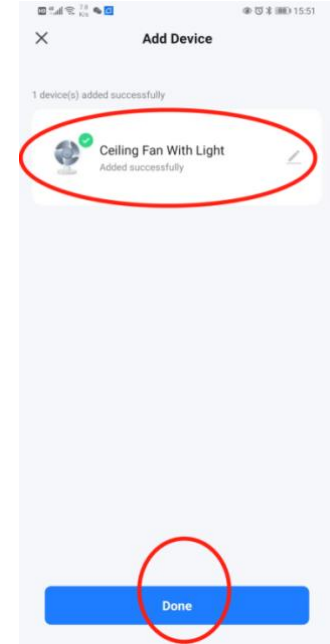
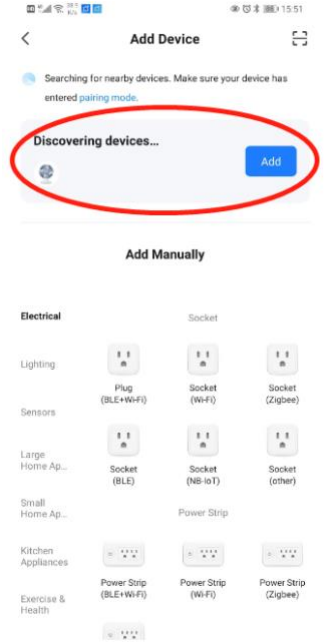
Appuyez sur la touche 6h de la télécommande et maintenez-la enfoncée jusqu'à ce que vous entendiez un long bip, puis passez à l'étape suivante.



Appuyez sur le bouton « Ajouter découvrir l'appareil ».

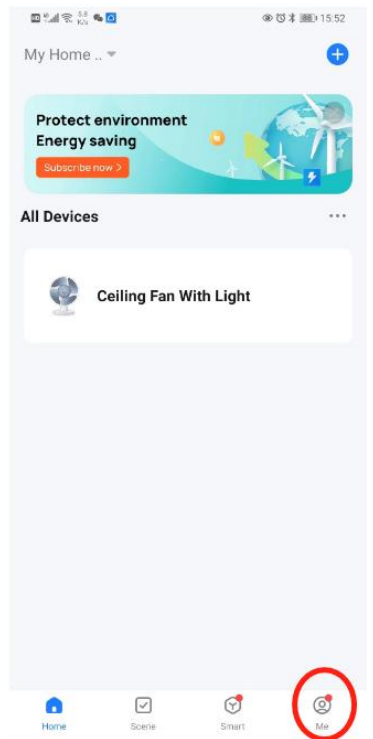
Sélectionnez WIFI 2.4G et entrez le mot de passe (Remarque : seul WIFI 2.4G est activé !).

Un dispositif ajouté correctement .

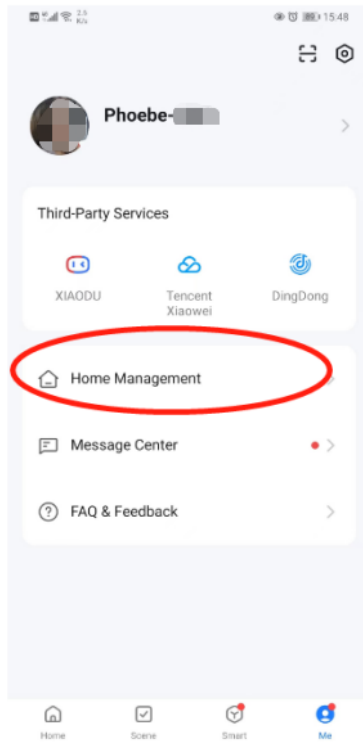


# Partagez l'appareil avec vos amis à partir de la page d'accueil:

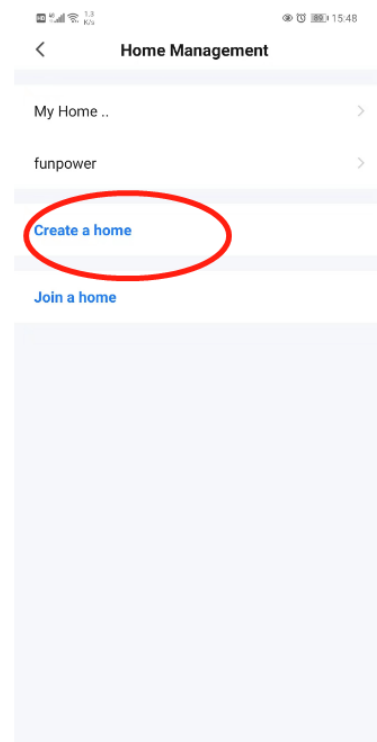
Allez sur la page d'accueil, avancez avec « moi »



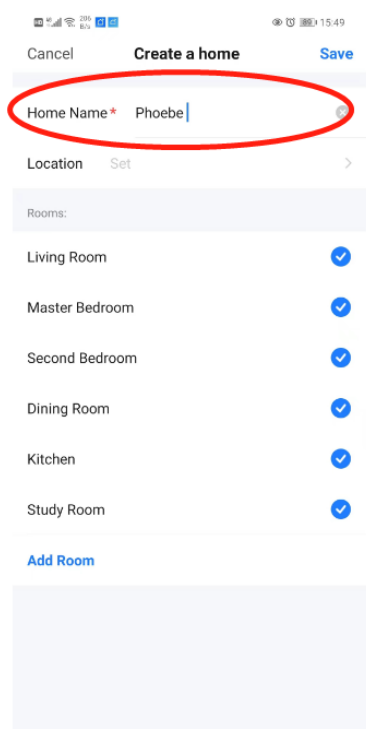
Appuyer sur « Démarrer la gestion »



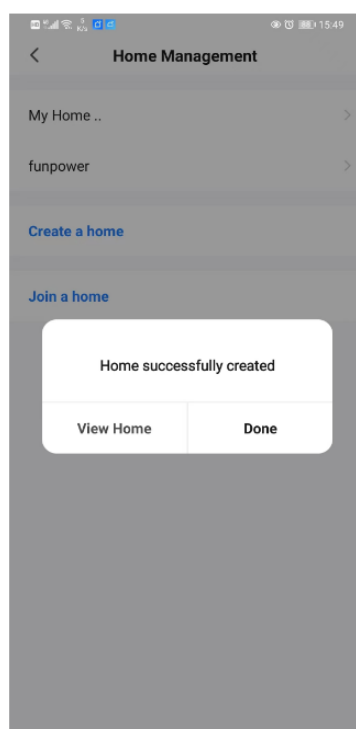
Cliquez ensuite sur « Créer une maison ».



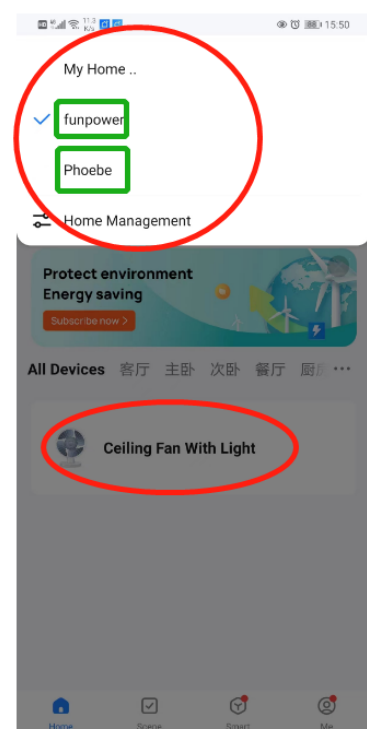
Créer un nom de maison



Lorsque le message « Home created successfully » apparaît, appuyez sur le bouton « Done » pour



Revenez à la page d'accueil, sélectionnez votre domicile et vous pourrez obtenir l'appareil.



## ENTRETIEN

1. Vérifiez les boulons du support, les crochets et les pales au moins deux fois par an. Assurez-vous qu'ils soient bien serrés.
2. Nettoyez le ventilateur pour maintenir son apparence comme neuf. Ne le lavez pas avec de l'eau, car cela pourrait endommager le moteur, le bois et même provoquer des chocs électriques.
3. Utilisez uniquement un chiffon doux pour nettoyer et éviter les rayures.
4. Il n'est pas nécessaire de lubrifier le ventilateur. Le moteur dispose de roulements lubrifiés en permanence.

## GUIDE DE DÉPANNAGE

**Problème** : Le ventilateur n'est pas correctement connecté au réseau électrique.

**Cause possible** : L'interrupteur mural est éteint ou le câblage n'est pas correctement connecté au ventilateur.

**Solution suggérée** : Assurez-vous que l'interrupteur mural est allumé et que le câblage est correctement connecté au ventilateur.

**Problème** : L'interrupteur mural est endommagé et interfère avec la télécommande.

**Cause possible** : Contrôleur mural défectueux.

**Solution suggérée** : Retirez le contrôleur mural et remplacez-le par un interrupteur standard marche/arrêt.

**Problème** : L'interrupteur mural ou le disjoncteur est éteint.

**Cause possible** : Interruption de l'alimentation électrique.

**Solution suggérée** : Allumez l'interrupteur mural ou le disjoncteur pour alimenter le ventilateur de plafond.

**Problème** : Le récepteur de la télécommande est mal installé.

**Cause possible** : Connexions de câblage incorrectes.

**Solution suggérée** : Vérifiez les connexions de câblage selon l'étiquette et le schéma de câblage.

**Problème** : La télécommande et le récepteur ne sont pas sur la même fréquence.

**Cause possible** : Incompatibilité de fréquence.

**Solution suggérée** : Associez la télécommande et le récepteur à la même fréquence.

**Problème**: La télécommande est hors de portée du récepteur.

**Cause possible** : Limitation de la distance du signal.

**Solution suggérée** : Rapprochez la télécommande du ventilateur de plafond.

**Problème** : D'autres appareils fonctionnent sur la même fréquence.

**Cause possible** : Interférence de fréquence due à des appareils à proximité.

**Solution suggérée** : Changez la fréquence de la télécommande.

**Problème**: La batterie de la télécommande est faible.

**Cause possible**: Batterie déchargée.

**Solution suggérée**: Remplacez les piles par le même modèle.

**Problème**: Le ventilateur fonctionne de manière intermittente ou s'allume tout seul.

**Cause possible**: Interférences RF ou interférences avec des ventilateurs de plafond similaires dans le voisinage.

**Solution suggérée**: Changez la fréquence ou la télécommande.

**Rappel** : Certaines solutions doivent être effectuées uniquement par des électriciens qualifiés et certifiés.