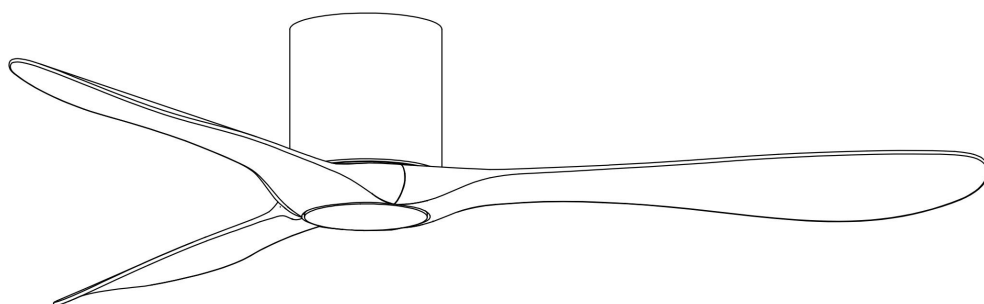
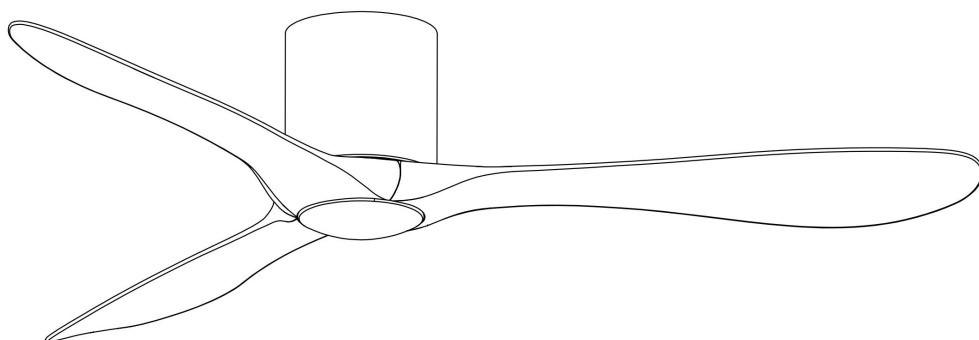


GIRO

Instrucciones de montaje:

Ventilador de Techo de 117cm con Motor DC, WIFI y Control Remoto con Luz
"Binibeca"



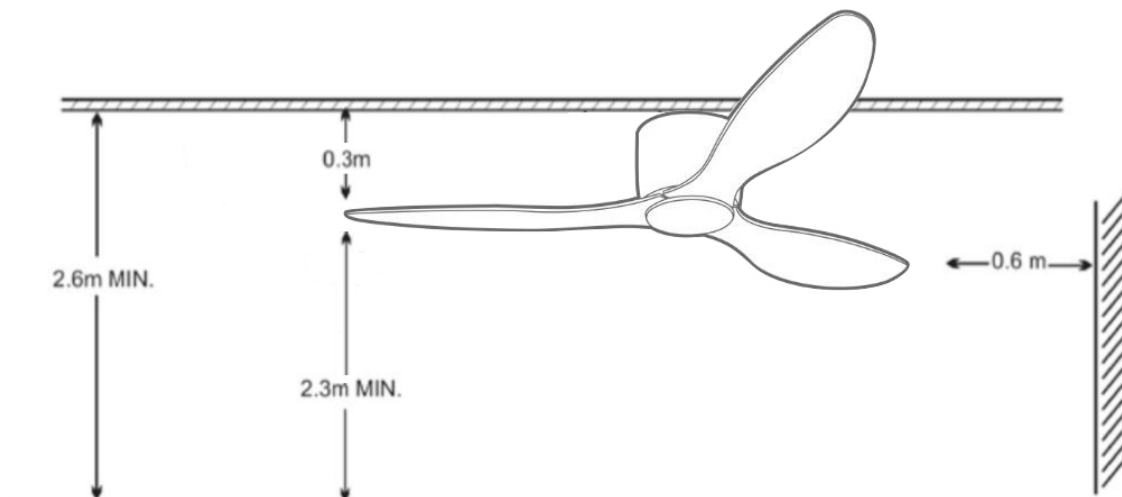
230V~50Hz

CE

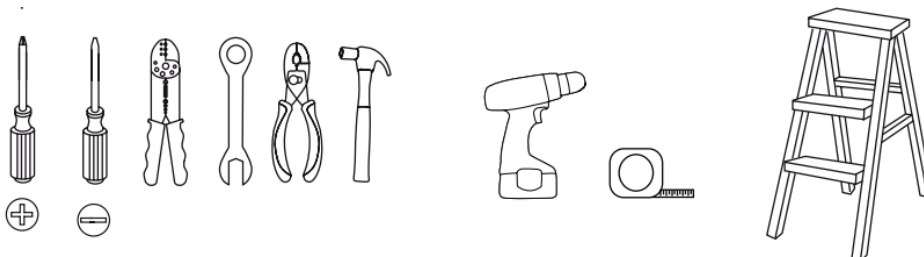


ADVERTENCIAS

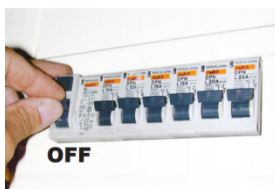
- Lea todo el folleto cuidadosamente antes de comenzar la instalación y conserve estas instrucciones.
- Para reducir el riesgo de lesiones personales, fije el ventilador directamente a la estructura de soporte del edificio según estas instrucciones y use únicamente los accesorios suministrados.
- Para evitar una posible descarga eléctrica, antes de instalar su ventilador, desconecte la corriente apagando los disyuntores de la caja de salida y del interruptor de pared asociado.
- Todo el cableado debe cumplir con los códigos eléctricos nacionales y locales. Si no está familiarizado con el cableado, debe contratar a un electricista calificado.
- Para reducir el riesgo de lesiones personales, no doble el sistema de sujeción de las aspas durante la instalación, el balanceo o la limpieza del ventilador. Nunca inserte objetos extraños entre las aspas en movimiento del ventilador.
- Para reducir el riesgo de incendio, descarga eléctrica o daños al motor, no levante ni transporte el ventilador sujetándolo por los cables de conexión.
- Asegúrese de que al montar el ventilador de techo, la fijación pueda soportar el peso en movimiento del ventilador, que es de un mínimo de 15.8 kg (35 lb).
- Las aspas del ventilador no pueden instalarse a menos de 2.3 m del suelo.



HERRAMIENTAS:



Asegúrese de apagar la corriente antes de comenzar la instalación.



Part List:

1 x Soporte de montaje (solo modelos con luz) 1 x Ensamblaje del motor 1 x Panel de kit de luz LED (solo modelos con luz)

3 x Aspas

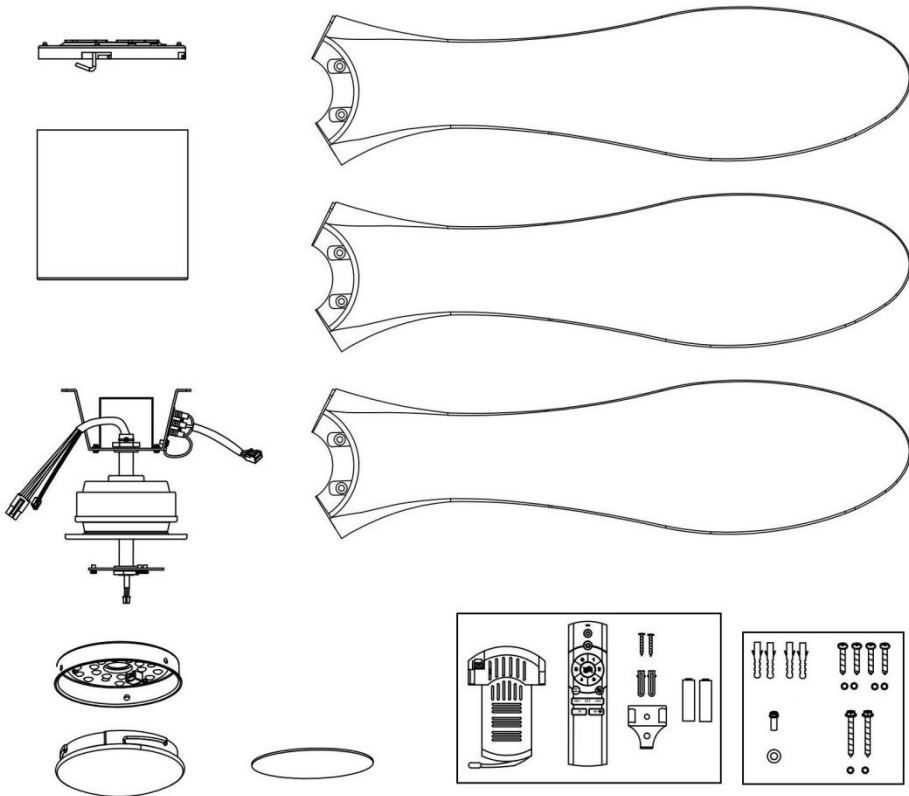
1 x Control remoto y receptor

1 x Cubierta inferior (solo modelos sin luz)

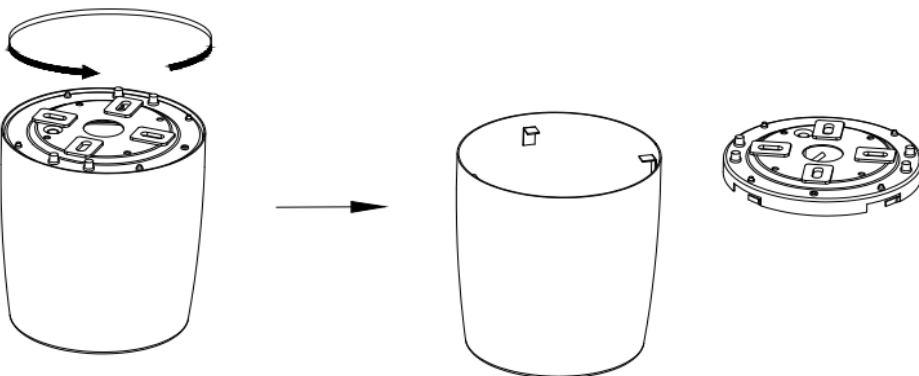
1 x Manual de instrucciones

1 x Kit de tornillos

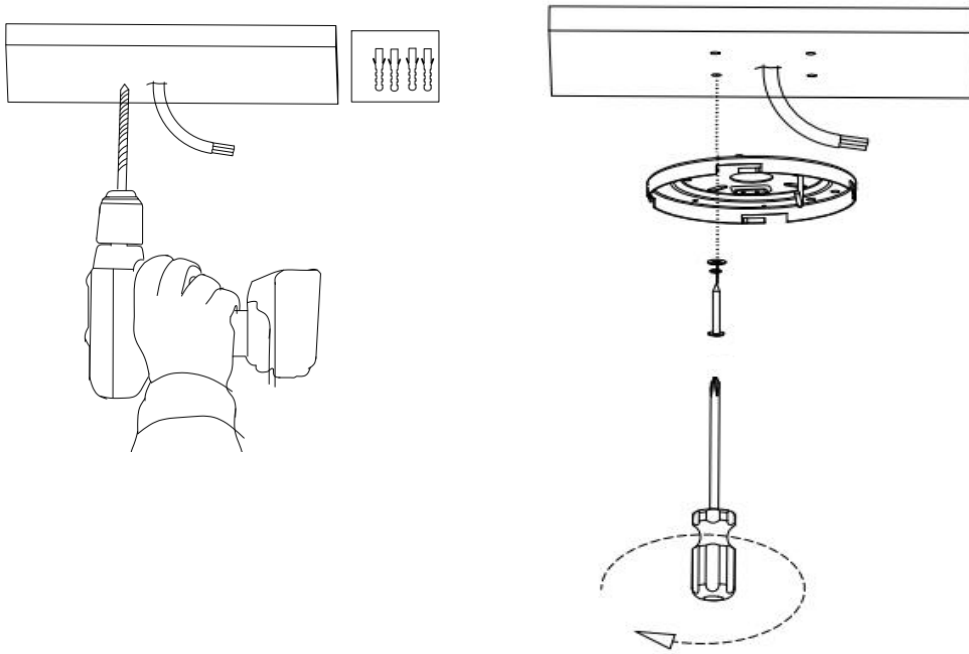
1 x Pantalla acrílica para lámpara (solo modelos con luz)



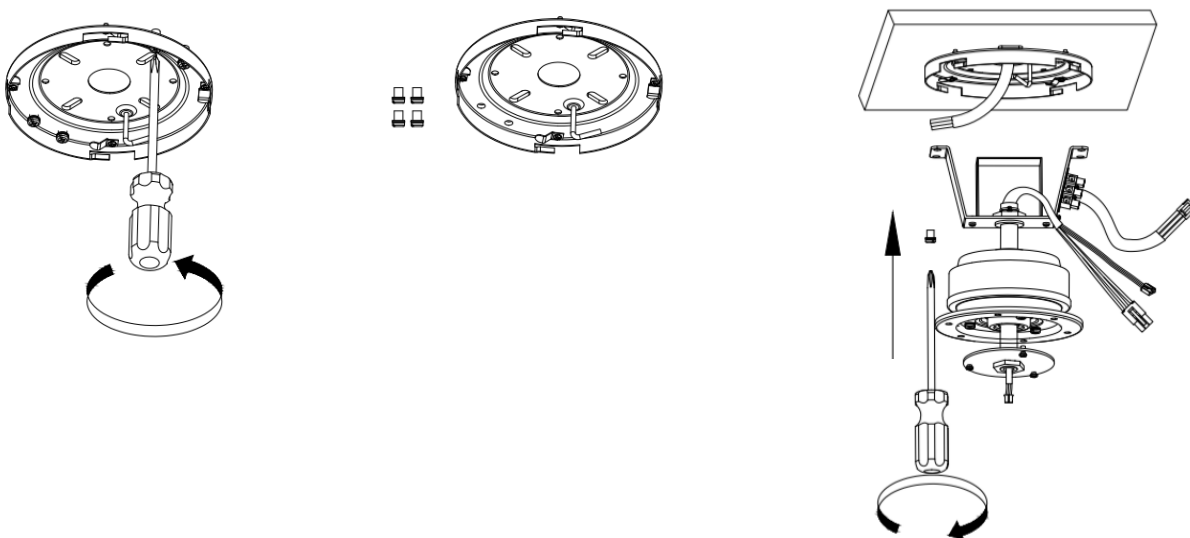
INSTALACIÓN



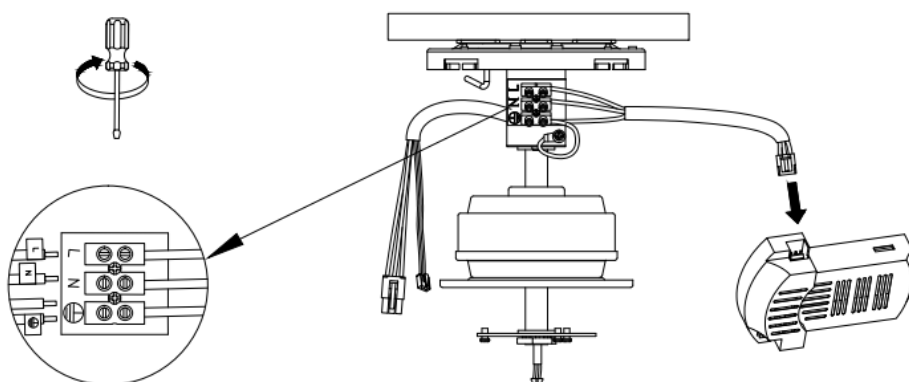
1. Retire la placa de montaje de la carcasa del motor.



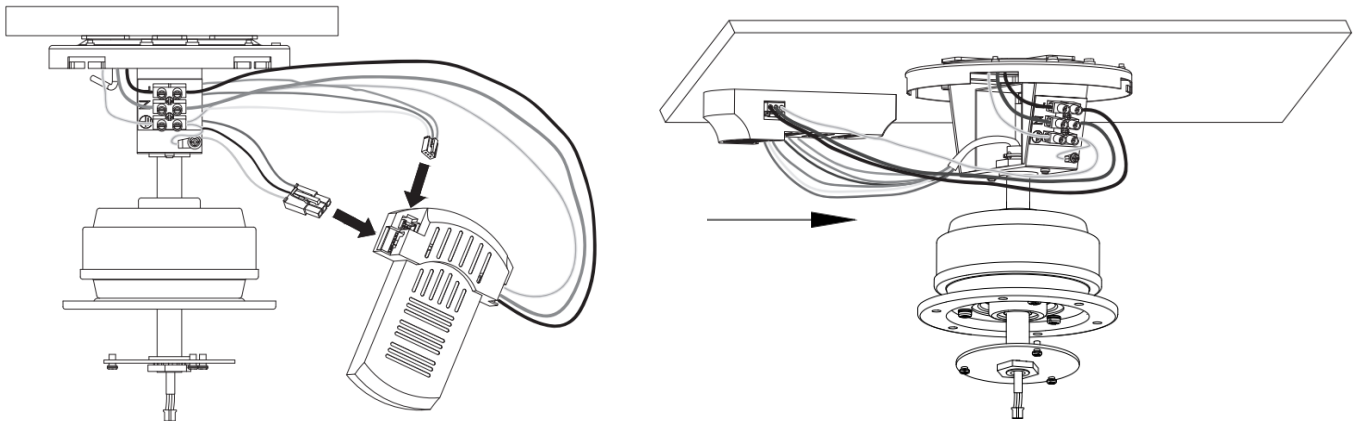
2. Instale la placa de montaje en el techo (asegúrese de que la fijación pueda soportar un peso mínimo en movimiento del ventilador de 15,8 kg = 35 lb)



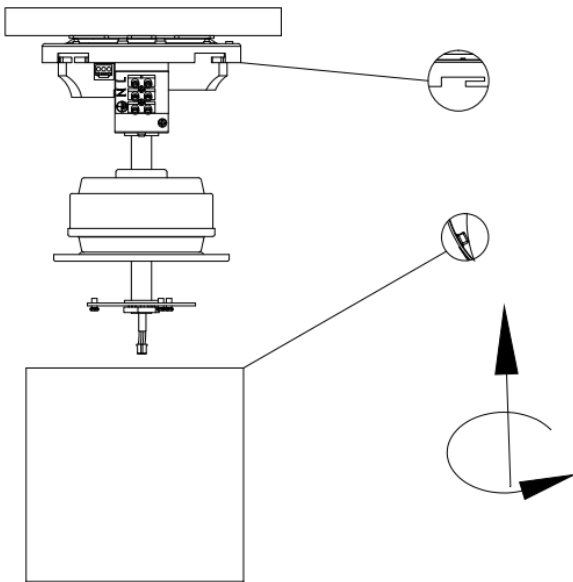
3. Retire los tornillos de la placa de montaje e instale el conjunto del motor en la placa de montaje para asegurar una fijación correcta



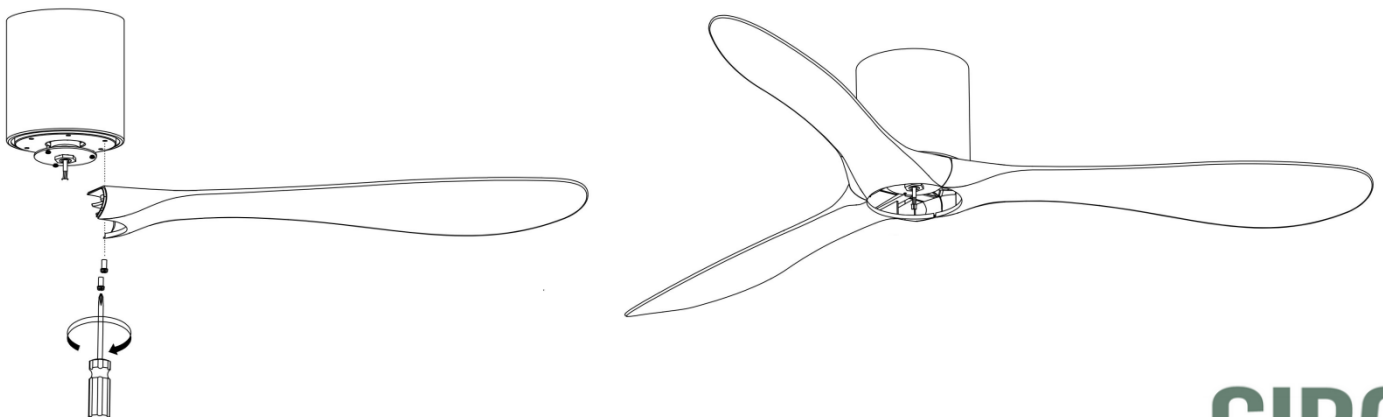
4. Conecte el cable de alimentación del techo como se muestra en la imagen. Enchufe el cable de entrada del receptor.



5. Conecte el receptor utilizando conectores rápidos e introdúzcalo en el soporte de montaje. Asegúrese de que el cable de la antena esté plegado de forma segura dentro de la cubierta del dosel antes del montaje final (NO corte el cable de la antena).



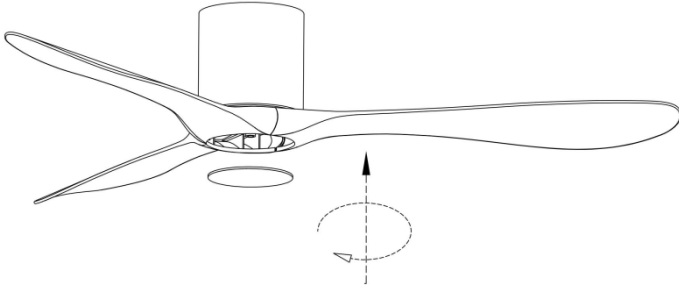
6. Instale cuidadosamente la carcasa del motor en la placa de montaje empujando y girando hasta que encaje en el soporte de montaje.



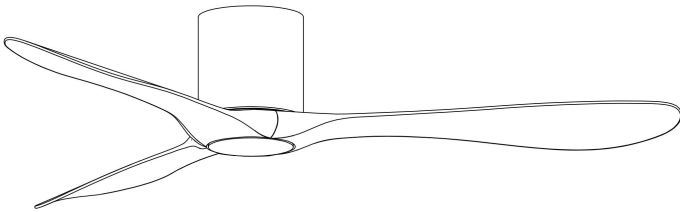
7. Instale las aspas en la parte inferior del motor. Apriete y asegure cada aspa con los tornillos suministrados. Repita este procedimiento hasta que todas las aspas estén instaladas.

Nota: Asegúrese de que las aspas no se dañen ni se doblen durante el proceso de instalación, especialmente mientras el ventilador esté en el suelo, ya que esto afectará al rendimiento y al equilibrio del ventilador.

VENTILADOR SIN LUZ

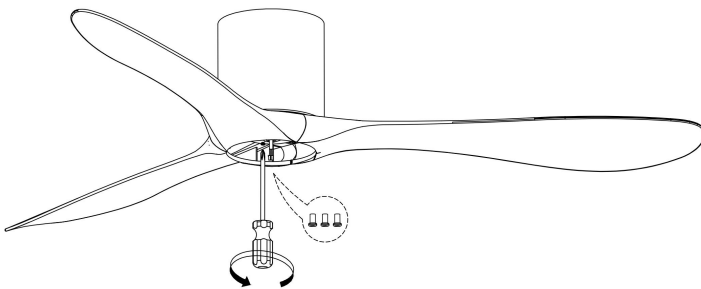


7.1 Instale la cubierta inferior como se muestra en la ilustración.

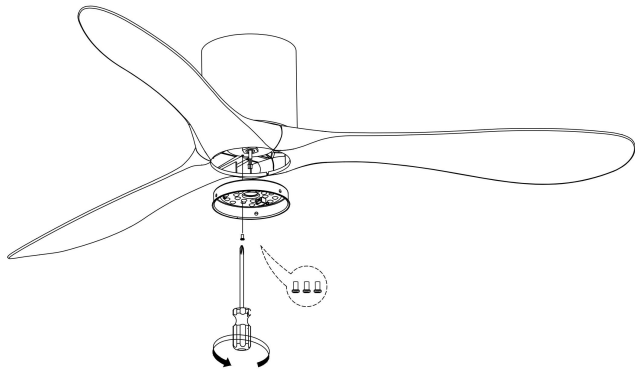


7.2 El ventilador sin luz está instalado.

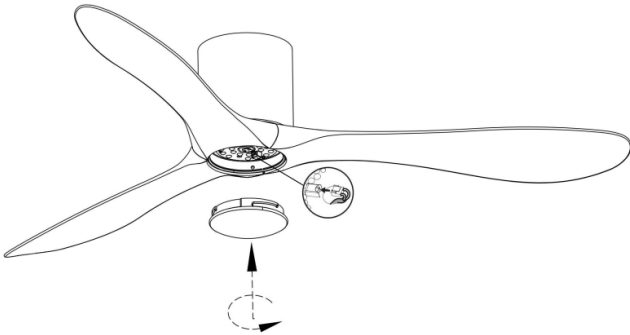
CON LUZ



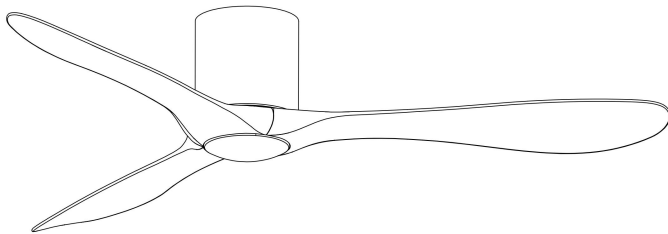
8. Retire los tres tornillos de la placa de acero inferior y resérvelos para usarlos más adelante.



9. Alinee los orificios tipo cerradura de la placa de luz LED con los del soporte. Asegure la instalación volviendo a colocar en la placa de acero los tornillos retirados en el paso 8.

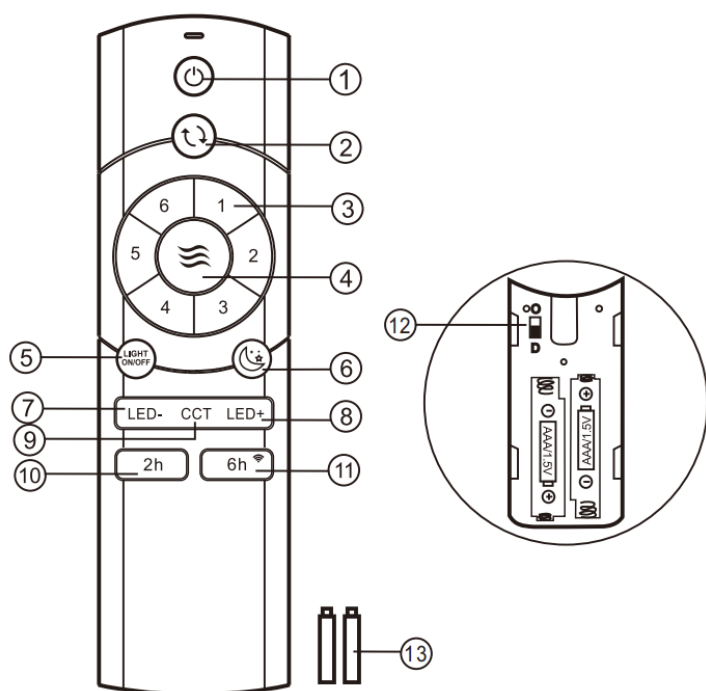


10. Conecte la luz LED a la carcasa del motor mediante los conectores rápidos. Coloque la pantalla sobre el conjunto de luz y apriétela.



11. El ventilador con luz está instalado.

Instrucciones de funcionamiento del emisor:



- 1 Encender y apagar el ventilador de techo.
- 2 Función de reversa para invierno y verano.
- 3 Velocidades del ventilador: 1 (la más baja) a 6 (la más alta).
- 4 Brisa: Las velocidades del ventilador se alternan automáticamente entre 1 y 6.
- 5 Encender/apagar la luz.
- 6 Modo de viento para dormir.
- 7 Reducir el brillo de la luz.
- 8 Aumentar el brillo de la luz.
- 9 Cambiar el color de la luz.
- 10 Control de temporizador del ventilador (2 horas).
- 11 Control de temporizador del ventilador (6 horas) y conexión WIFI.
- 12 Interruptor de marcación "D": Dimmer activado; "O": Dimmer desactivado.
- 13 2 baterías AAA de 1.5V.

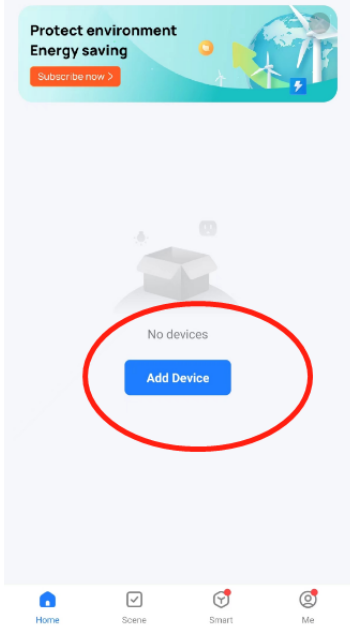
RECORDATORIOS IMPORTANTES:

- Si el emisor no controla el ventilador, utilice el modo de emparejamiento de códigos entre el emisor y el receptor. Encienda la alimentación dentro de los 30 segundos y mantenga presionado el botón "" del emisor durante 5 segundos. Un sonido prolongado "bee" confirmará el emparejamiento exitoso.
- Si el emisor no controla el receptor, revise el interruptor de la batería, la conexión correcta de los polos y el nivel de carga de la batería.
- Productos similares de control remoto con la misma frecuencia pueden causar interferencias.
- Una batería de bajo voltaje afectará la sensibilidad del emisor y la recepción de señales (la luz indicadora parpadeará como advertencia). Sustituya la batería si está baja de voltaje.
- Retire la batería del emisor si no va a utilizarlo durante mucho tiempo.
- Soporta una potencia de iluminación máxima de 35W.
- Asegúrese de conectar correctamente el cable de tierra para evitar que la luz parpadee o quede encendida tenuemente.
- Durante la instalación, evite que la cubierta del techo del ventilador presione la antena u otros cables, ya que esto podría dañarlos y causar un cortocircuito.

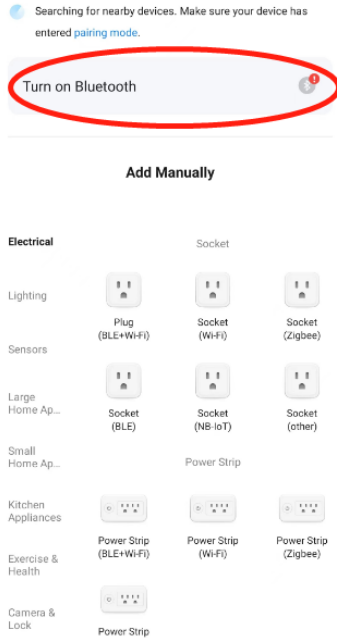
Instrucciones de conexión WBR2 TUYA

En primer lugar, activa la función Bluetooth del teléfono móvil.

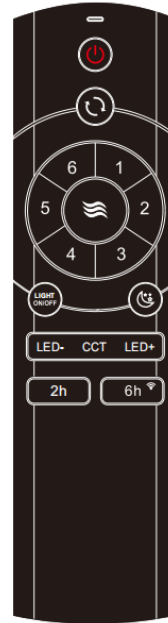
Regístrese e inicie sesión en su cuenta de la aplicación Smart Life. Presione el botón "Agregar Dispositivo".



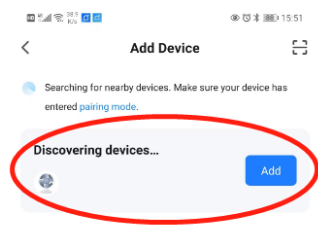
Active la función Bluetooth del teléfono móvil.



Mantenga presionado el botón de 6h en el control remoto hasta escuchar un sonido prolongado, luego proceda al siguiente paso.



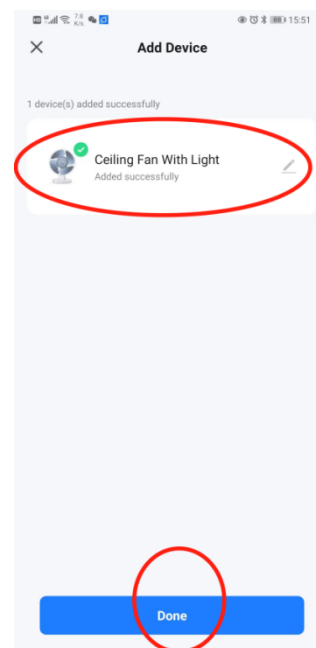
Pulse el botón «Añadir descubrir el dispositivo».



Seleccione WIFI 2.4G e ingrese la contraseña (Nota: ¡Solo se habilita WIFI 2.4G!).



Un dispositivo añadido correctamente .

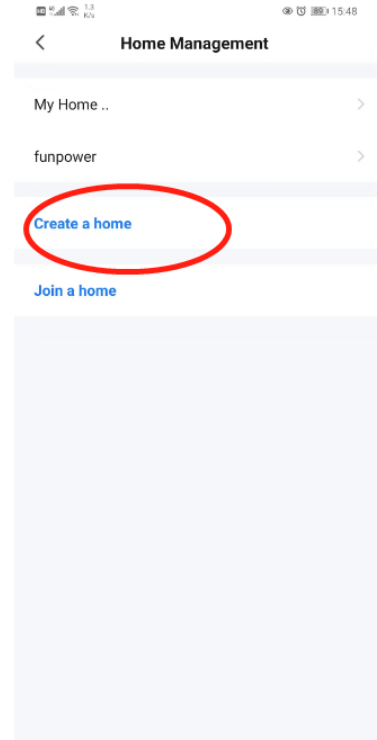
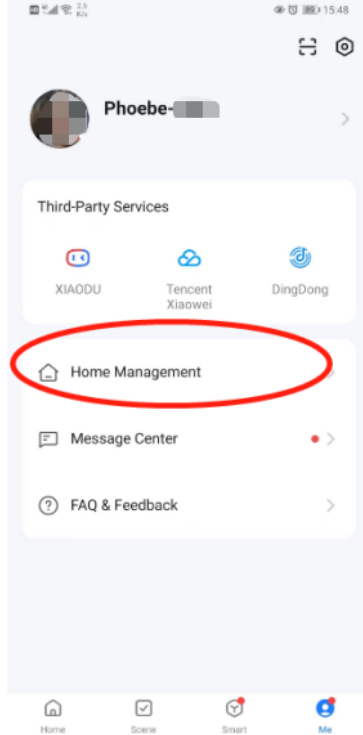
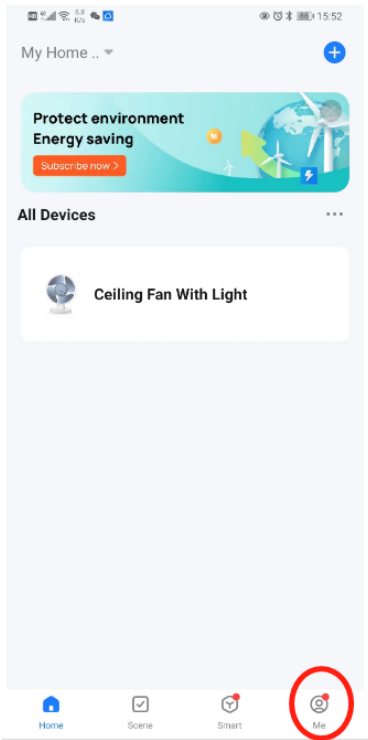


Comparta el dispositivo con amigos desde la página principal.

Ir a la página de inicio , seguir adelante con «me»

Pulse «Inicio Gestión »

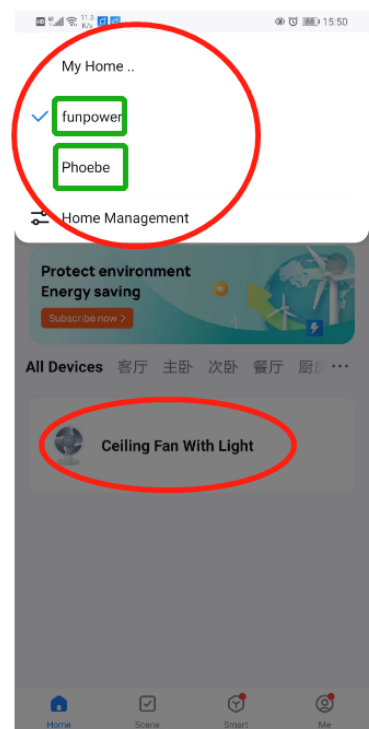
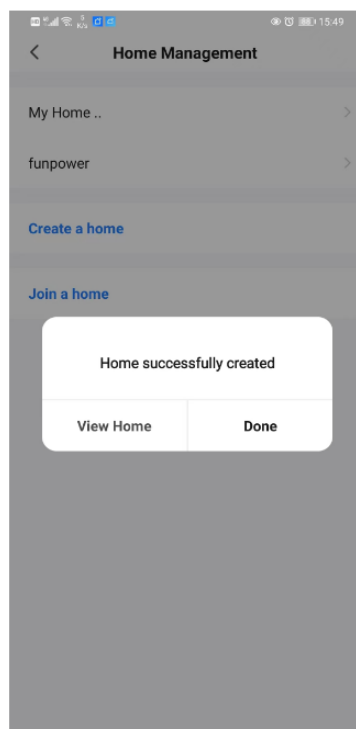
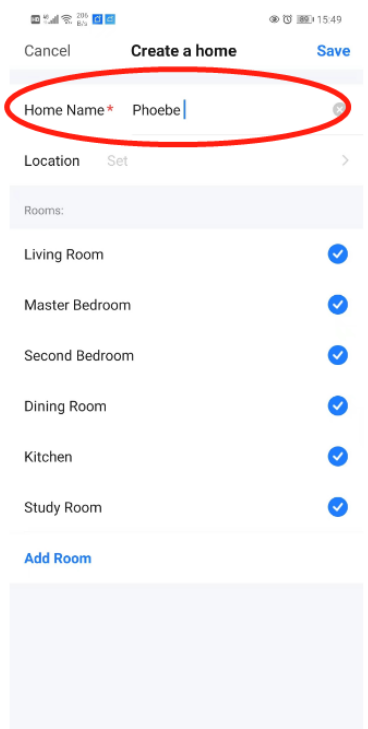
A continuación, pulse «Crear una casa».



Crear un nombre de casa

Cuando aparezca el mensaje «Home created successfully», pulse el botón «Done» para finalizar.

Vuelve a la página de inicio ,selecciona tu casa ,y podrás obtener el dispositivo .



MANTENIMIENTO

1. Verifique los tornillos del soporte, ganchos y aspas al menos dos veces al año. Asegúrese de que estén firmes.
2. Limpie el ventilador para mantener su apariencia como nueva. No lo lave con agua, ya que puede dañar el motor, la madera e incluso causar descargas eléctricas.
3. Use solo un paño suave para limpiar y evitar rayones.
4. No es necesario lubricar el ventilador. El motor tiene cojinetes permanentemente lubricados.

GUÍA DE SOLUCIÓN DE PROBLEMAS

El ventilador no arranca:

1. Verifique los fusibles/disyuntores e interruptores del circuito principal y secundario.
2. Revise la conexión en el bloque terminal (Advertencia: no olvide apagar la alimentación).
3. Asegúrese de que el interruptor deslizante no esté en posición intermedia, ya que el ventilador no funcionará en este caso.
4. Asegúrese de que se haya retirado el disco de estabilidad del motor.
5. Si el ventilador presenta fallas, llame a un electricista calificado. No repare las conexiones eléctricas internas sin la debida calificación.

El ventilador hace ruido:

1. Verifique que todos los tornillos del motor estén apretados.
2. Asegúrese de que los tornillos que sujetan las aspas al motor estén apretados.
3. Asegúrese de que el sistema de iluminación esté fijado y el vidrio esté seguro. Si la vibración persiste, instale un aislante de goma en la parte estrecha del vidrio antes de volver a colocarlo.
4. No use controles de velocidad de estado sólido, ya que algunos motores son sensibles a sus señales.
5. Espere 24 horas para que el ventilador se estabilice; la mayoría de los ruidos desaparecen en este tiempo.

El ventilador oscila:

1. Verifique que las aspas estén firmemente sujetas al motor.
2. Asegúrese de que el soporte de montaje esté firmemente fijado al techo.
3. Asegúrese de que cada aspa esté a la misma altura del techo (mida la distancia vertical desde el techo hasta la punta de las aspas). Si es necesario, ajuste manualmente o intercambie las aspas adyacentes.
 - Inserte un anillo (no incluido) si se requieren grandes ajustes.

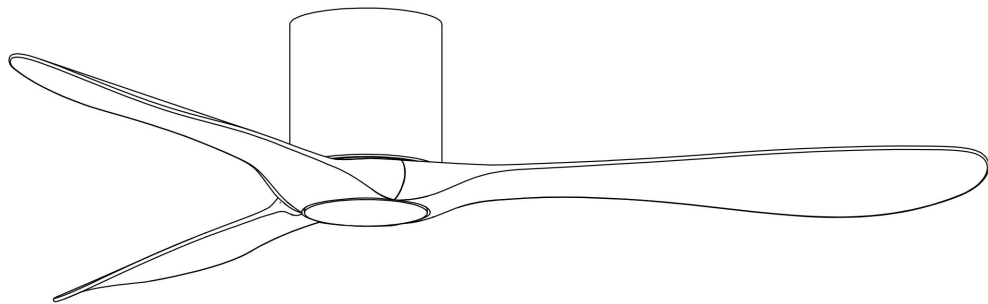
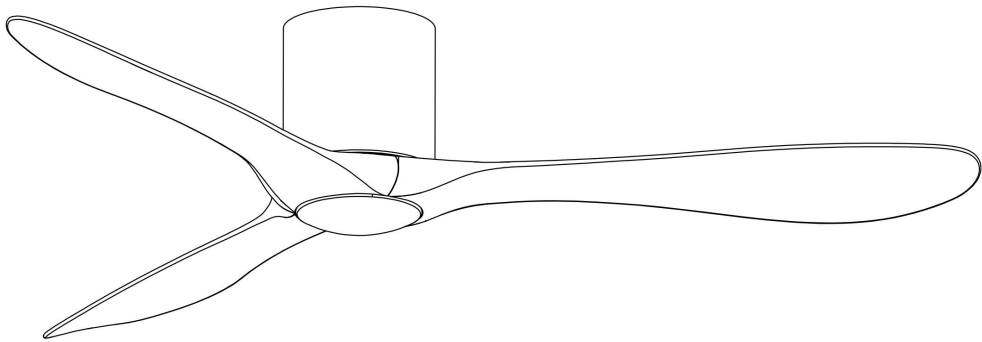




Instruction Manual

DC WIFI & Remote Control Ceiling Fan With Light

“Binibeca”

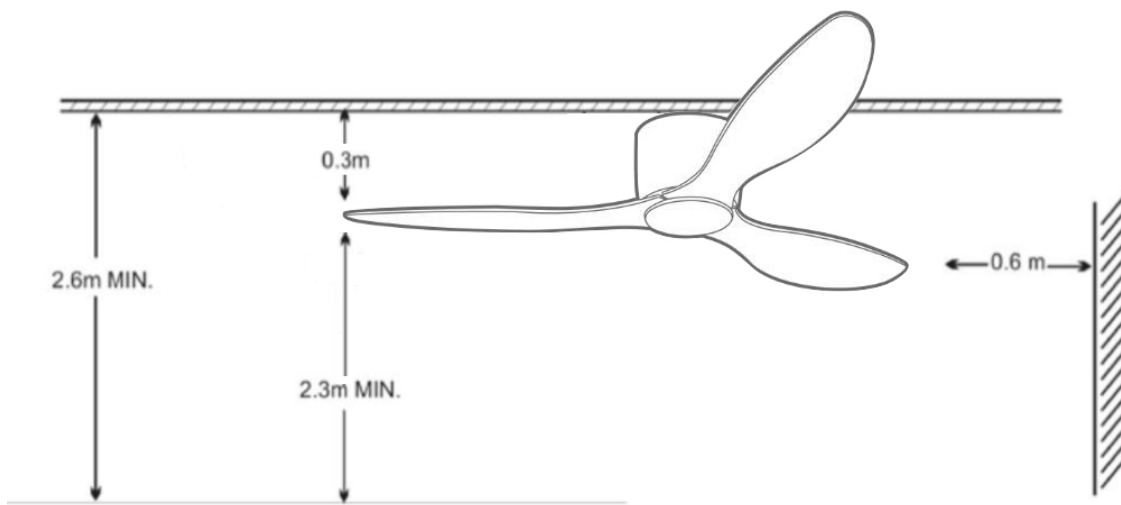


230V~50Hz

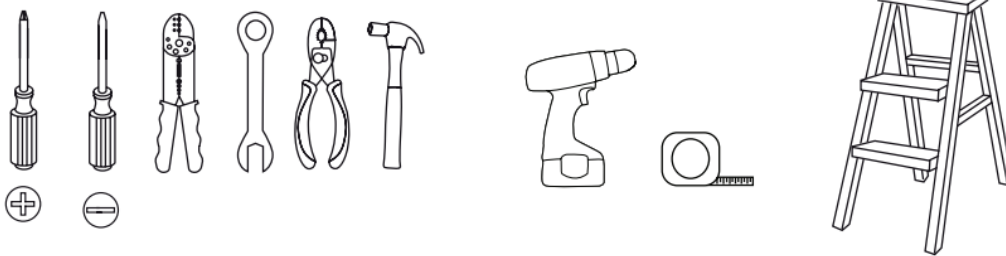


WARNINGS

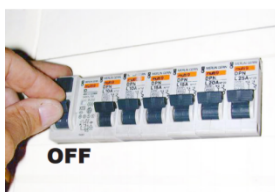
- Read entire booklet carefully before beginning installation and save these instructions.
- To reduce the risk of personal injury, attach the fan directly to the support structure of the building according to these instructions, and use only the hardware supplied.
- To avoid possible electrical shock, before installing your fan, disconnect the power by turning off the circuit breakers to the outlet box and associated wall switch location.
- All wiring must be in accordance with national and local electrical codes. If you are unfamiliar with wiring, you should use a qualified electrician.
- To reduce the risk of personal injury, do not bend the blade attachment the system when installing, balancing or cleaning the fan. Never insert foreign objects between rotating fan blades.
- To reduce the risk of fire, electrical shock or motor damage, do not lift or carry the fan by the lead wires.
- Ensure that when mounting the ceiling fan that the fixing can support the moving weight of the fan which is 15.8kg(35lb) minimum.
- The fan blades cannot be installed lower than 2.3m from the floor.



TOOLS REQUIRED



Be sure to turn off the power before preparing for installation



Part List:

1 x Mounting bracket

3 x Blades

1 x Instruction manual

1 x Motor housing

1 x Remote & Receiver

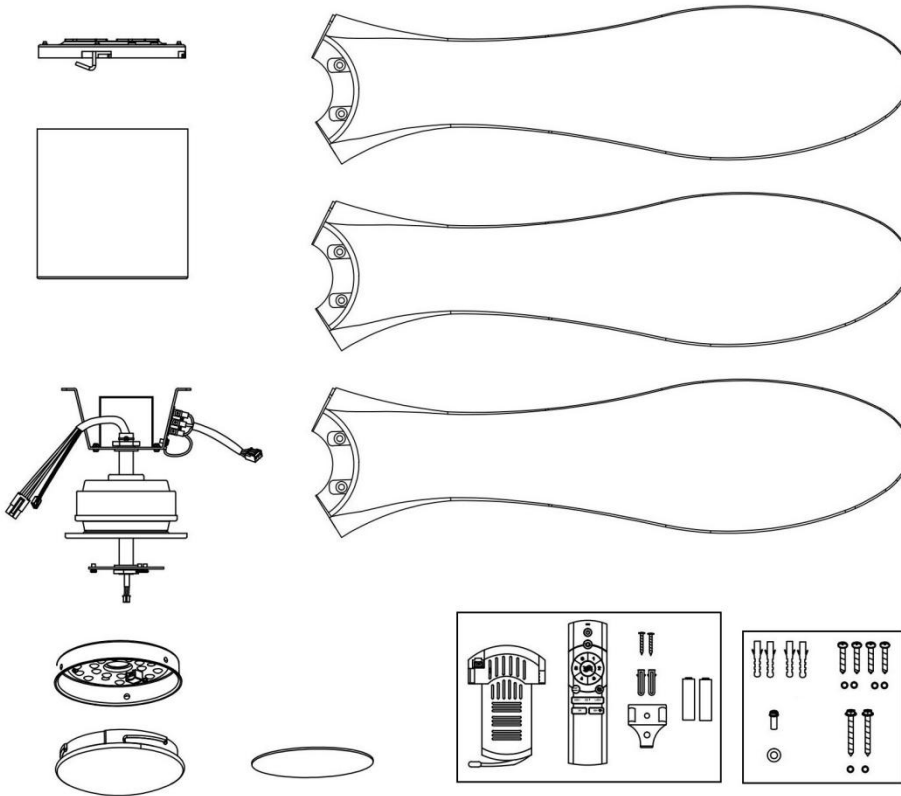
1 x Screw kit

1 x Motor assembly

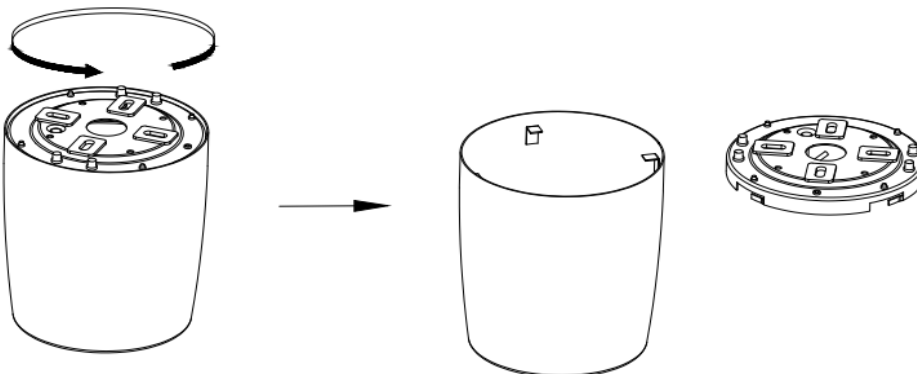
1 x LED light kit (with light models only)

1 x acrylic lampshade (with light models only)

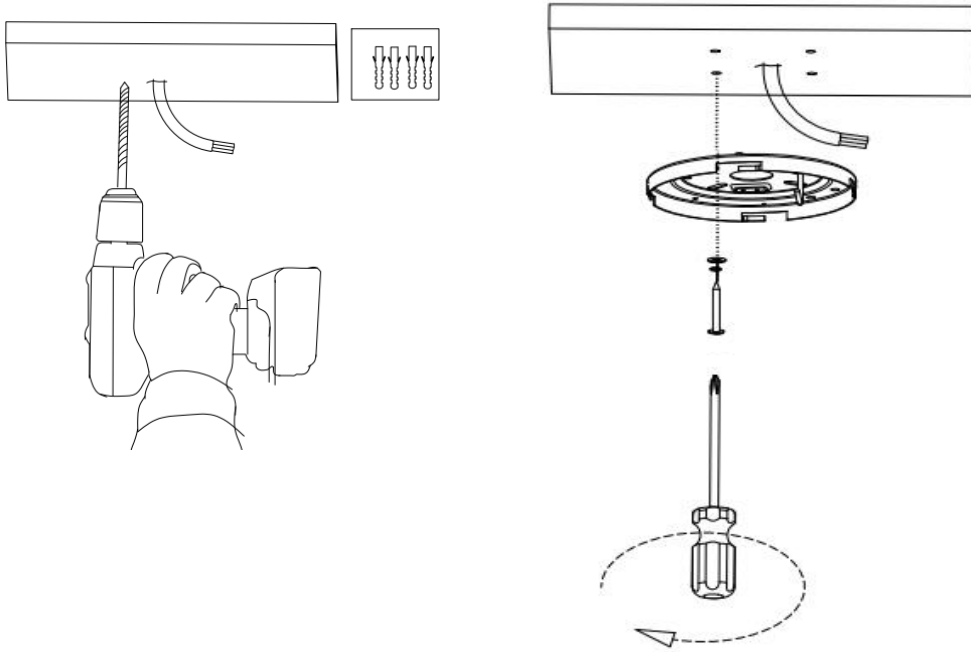
1 x Bottom cover (No light models only)



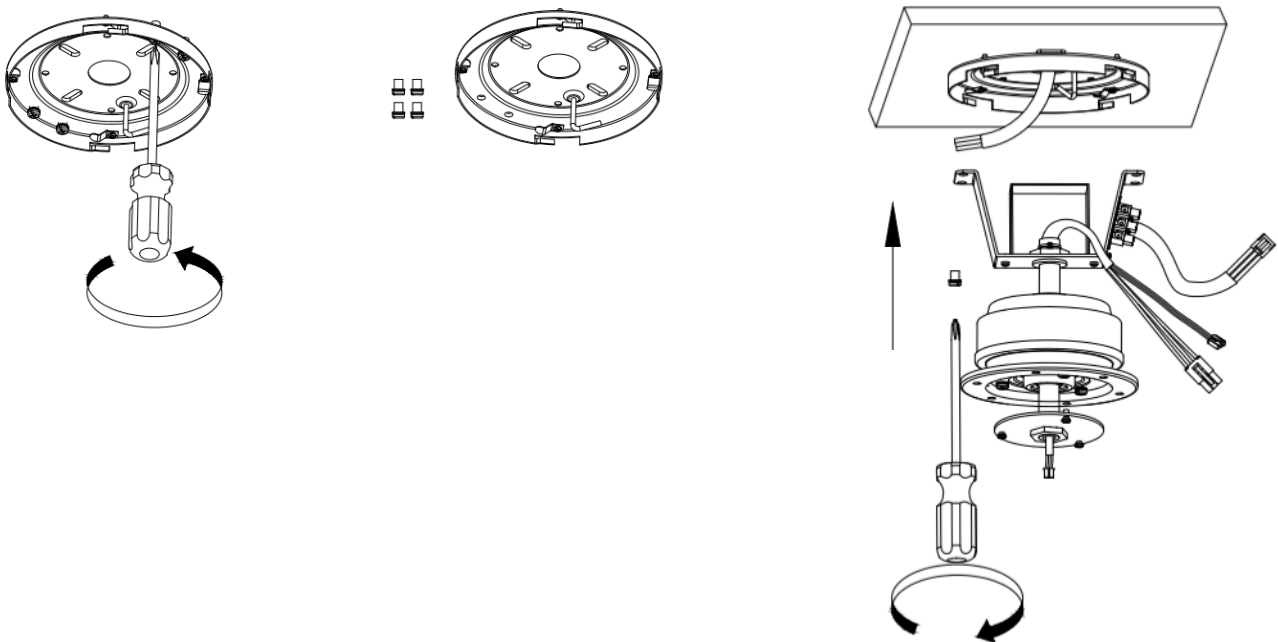
Installation



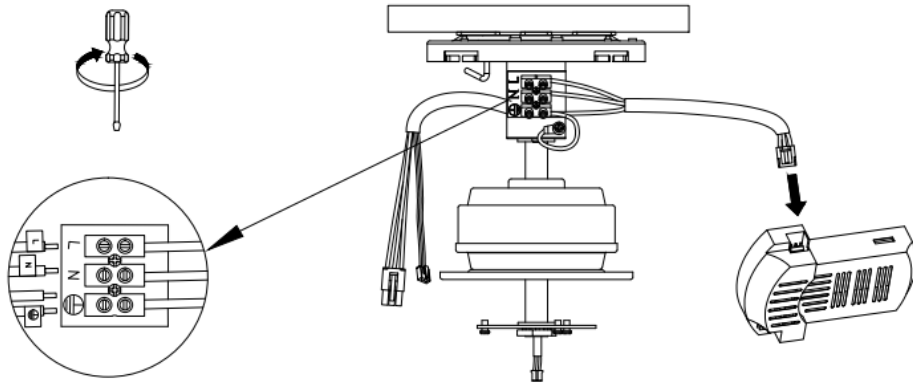
1. Remove mounting plate from motor housing.



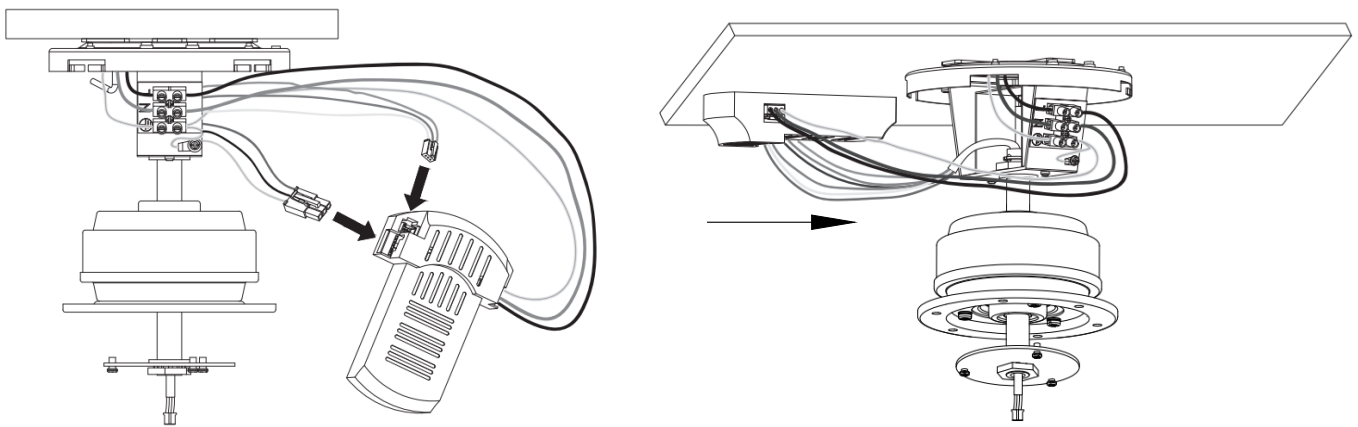
2. Install mounting plate to the ceiling. (please ensure the fixing is able to support minimum moving weight of the fan which is 15.8kg=35Lb)



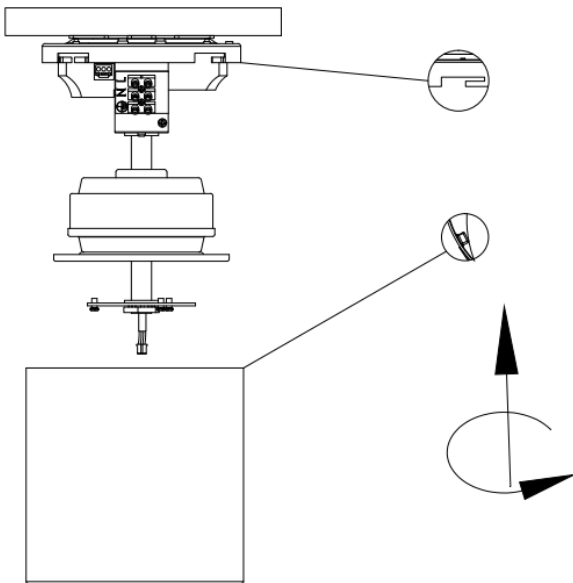
3. Remove the screws from the mounting plate and install the motor assembly on the mounting plate. To ensure that the fastening.



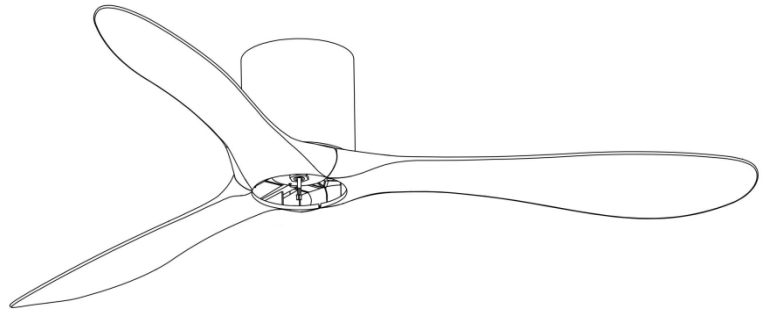
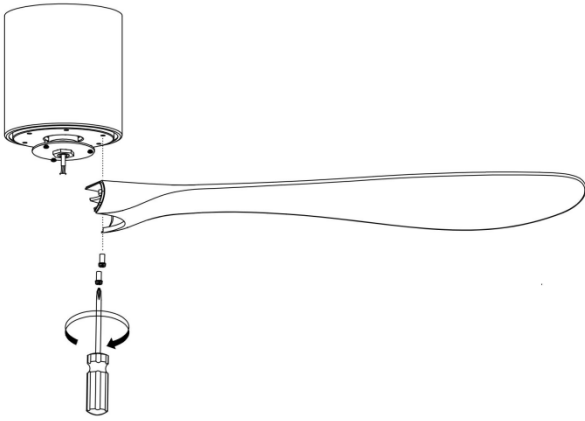
4. Connect the ceiling power cord as shown in the picture. Plug in the receiver input wire.



5. Wire up the receiver with quick connectors and insert into the mounting bracket. Please make sure the antenna wire has been safely folded inside the canopy cover before final assembly (DO NOT cut the antenna wire)



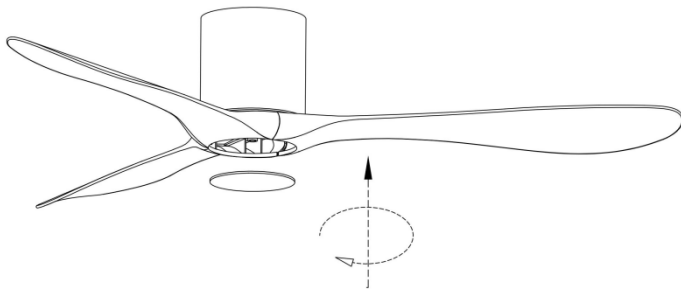
6. Carefully install the motor housing into the mounting plate by pushing and twisting and click onto the mounting bracket.



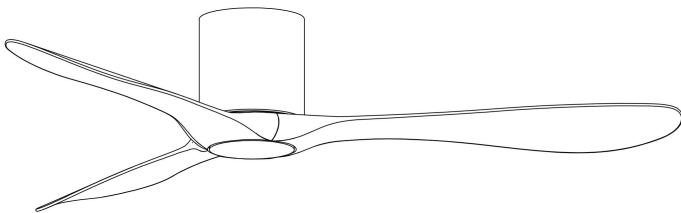
7. Install the blades to the bottom of the motor. Tighten and secure blade with screw that provided. Repeat this procedure until all blades are installed.

NB: Ensure the blades do not get damaged or bent during the installation process while the fan maybe on the ground, this will affect the performance and balance of the fan.

Fan Only Model

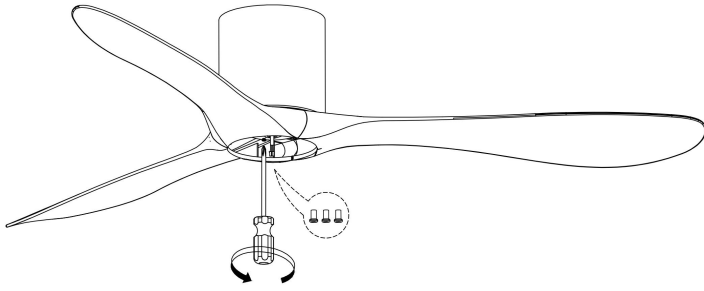


7.1 Install the bottom cover as illustrated.

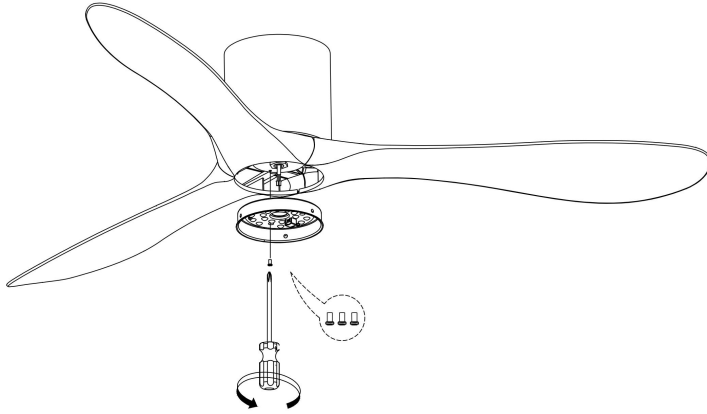


7.2 The fan without lights is installed.

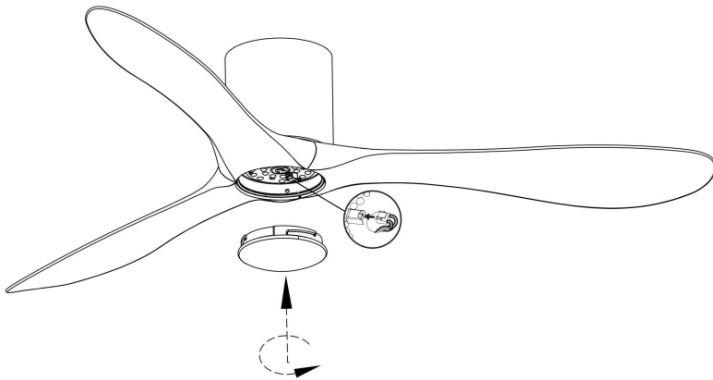
Fan and LED Light Model



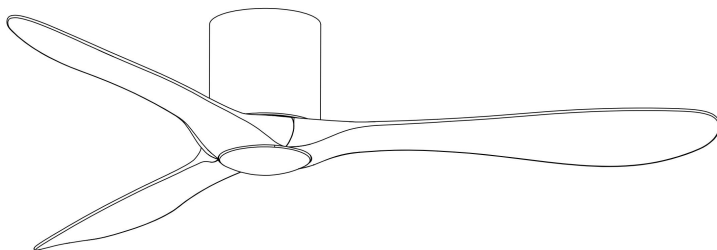
8. Remove three screws from the bottom steel plate, and put it aside for use later.



9. Align the key holes of the LED light plate with the remaining on the bracket. Secure the installation by put the screw from step 8 back onto the steel plate.

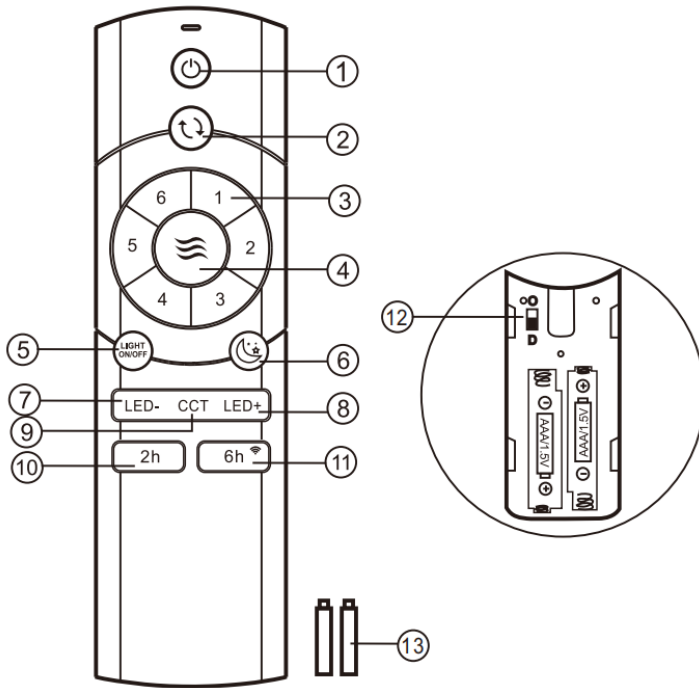


10. Connect LED lights with motor housing using by quick plugs .Put the lampshade to the light kit and tighten it.




11. The installation is finished.

Function instruction of emitter:



- ① Turn the ceiling fan on and off.
- ② Reverse function for winter & summer.
- ③ Ceiling fan speeds:1(the lowest) to 6(the highest)
- ④ Breeze: The ceiling fan speeds automatic cycle between 1 to 6 speeds
- ⑤ ON/OFF the light
- ⑥ Sleep wind
- ⑦ Turn down the brightness of the light (with light models only)
- ⑧ Turn up the brightness of the light (with light models only)
- ⑨ Change the color for the light (with light models only)
- ⑩ Timing control of the fan (2 hours)
- ⑪ Timing control of the fan (6 hours) & WIFI connection
- ⑫ Dial switch “D”: Dim it’s ON; “O”: Dim it’s OFF
- ⑬ 1.5V AAA battery X 2pcs

KINDLY REMINDERS:

1. If the emitter can not control the fan, learning code matching mode is used between emitter and receiver. Turn “ON” the supply power within 30 seconds and press the emitter’s “” button for 5 seconds, it can load normally after hearing a long sound “bee”, which means learning successfully and it can works normally.

(PS: Learning mode is not accepted after turn “ON” the supply power for 30 seconds)

2. When the emitter cannot control the receiver, please check the battery switch touching normally or not, correction of the positive and negative,full or empty of the power.

3. When the emitter cannot control the receiver, please check is there any existence of similar remote controlled products nearby, then check whether they works, because remote controlled product with the same frequency will disturb each other.

4. Low voltage of battery will affect the sensitivity of the emitter and the signal reception accordingly (the indicated light will flash out its warning when the battery get low voltage),must replace if the battery is getting low voltage.

5. Please take out the battery from the emitter when leaving unused for long time.

6. Supporting 35W lighting power at maximum.

PS: please connect the ground wire correctly,otherwise it may cause the light micro-light or flash

7. When installing the fan,the fan ceiling cover don’t press the antenna(or other wire), it is easy to breakdown the wire and short-circuited.

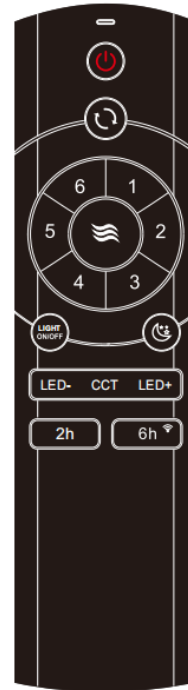
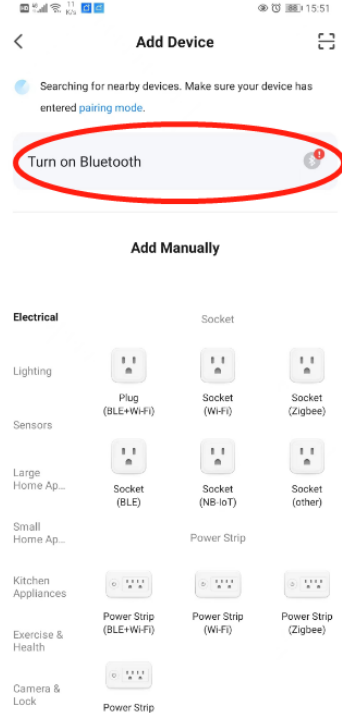
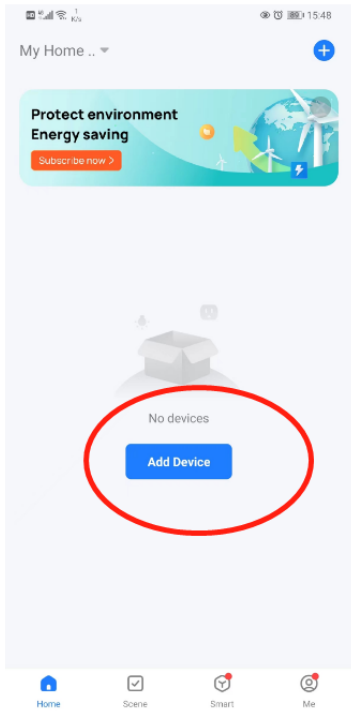
WBR2 TUYA Connection Instruction

* Firstly turn on the Bluetooth function of the mobile phone

Register and sign in your account of Smart Life APP , press “Add Device” button .

Turn on the Bluetooth function of the mobile phone

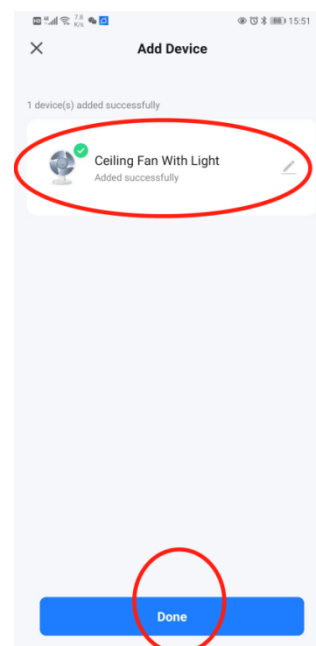
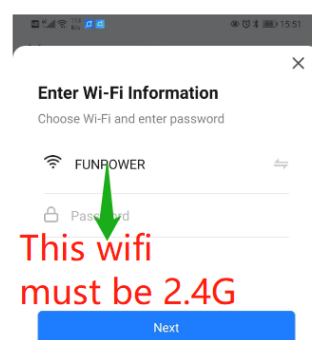
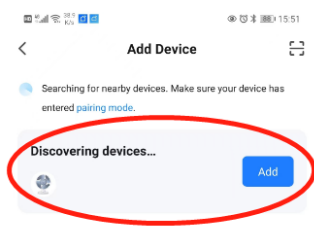
Press and hold the 6h button on the remote until you hear a long beep sound, then go to next step.



Press “Add” button to discover the device.

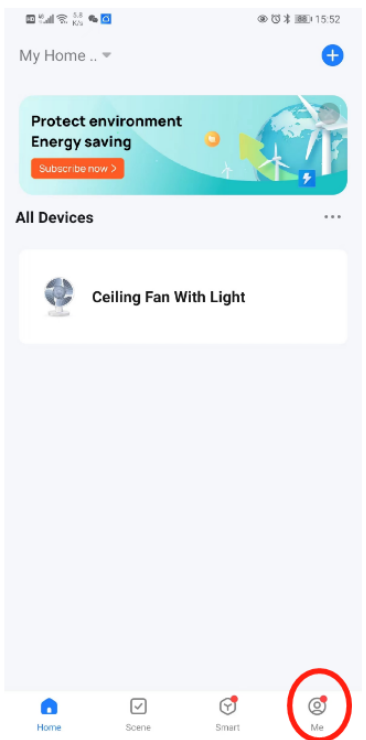
Select 2.4G WIFI and enter password.
Note: only 2.4G WIFI is enabled !

One device added successfully .

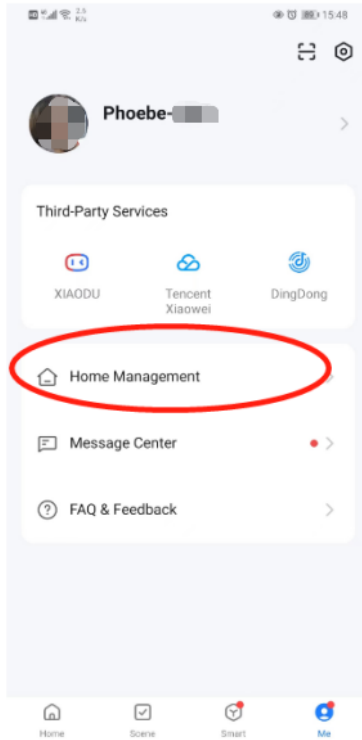


Share the device with friends :

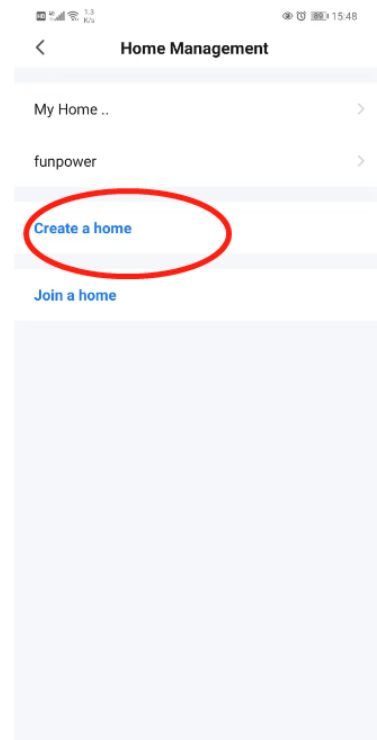
Go to the home page , go ahead with "me"



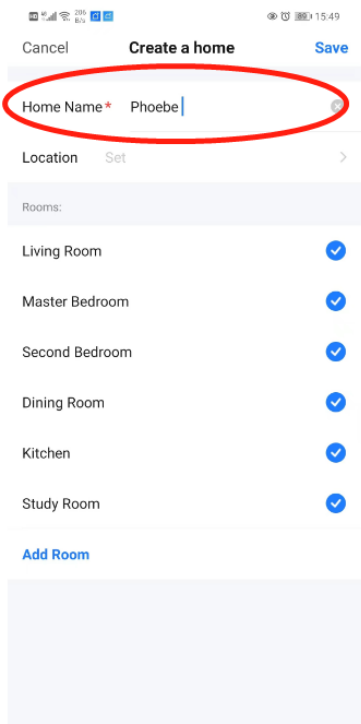
Press "Home Management"



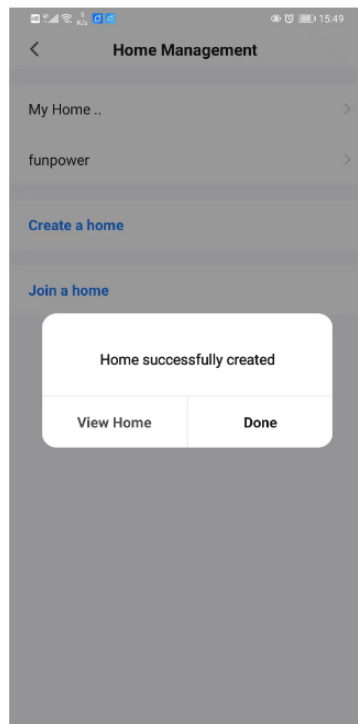
Then press "Create a home"



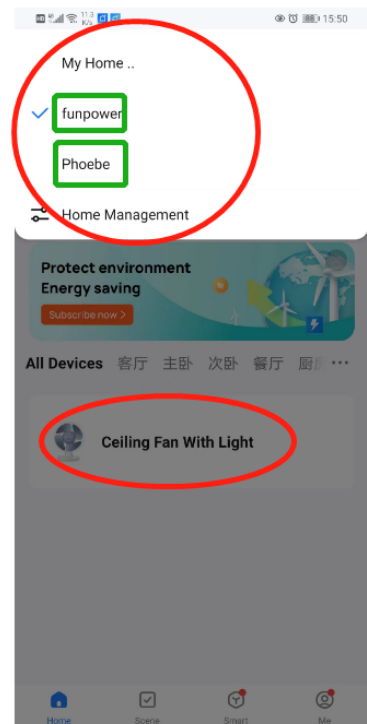
Create a Home name



When "Home successfully created" come out, then press "Done" button to complete.



Go back to the home page ,select your home ,and you can get the device .



MAINTENANCE

- 1-Check bracket bolts, hooks and fan blades for fixation at least twice a year. Make sure they're tight.
- 2- clean the fan to help maintain the new look for years. Don't wash with water, as it can damage engines, wood, and even cause electric shocks.
- 3- only use a soft cloth when cleaning to avoid scratches.
- 4-There is no need to oil the fan. The engine has bearings permanently lubricated.

Troubleshooting Guide

Problem: The fan is not correctly connected to the electrical network.

Possible Cause: The wall switch is off, or the wiring is not properly connected to the fan.

Suggested Solution: Ensure the wall switch is turned on and the wiring is correctly connected to the fan.

Problem: The wall switch is damaged and interferes with the remote control. **Possible Cause:** Faulty wall controller.

Suggested Solution: Remove the wall controller and replace it with a standard on/off switch.

Problem: The wall switch or circuit breaker is off. **Possible Cause:** Power supply is interrupted.

Suggested Solution: Turn on the wall switch or circuit breaker to power the ceiling fan.

Problem: The remote receiver is installed incorrectly. **Possible Cause:** Incorrect wiring connections.

Suggested Solution: Verify the wiring connections according to the label and wiring diagram.

Problem: The remote control and receiver are not on the same frequency. **Possible Cause:** Frequency mismatch.

Suggested Solution: Pair the remote control and receiver to the same frequency.

Problem: The remote control is out of range of the receiver. **Possible Cause:** Signal distance limitation.

Suggested Solution: Move the remote control closer to the ceiling fan.

Problem: Other devices operate on the same frequency.

Possible Cause: Frequency interference from nearby devices.

Suggested Solution: Change the frequency of the remote control.

Problem: The remote control battery is low. **Possible Cause:** Weak battery.

Suggested Solution: Replace the batteries with the same model.

Problem: The fan operates intermittently or turns on by itself.

Possible Cause: RF interference or interference from similar ceiling fans in the neighborhood.

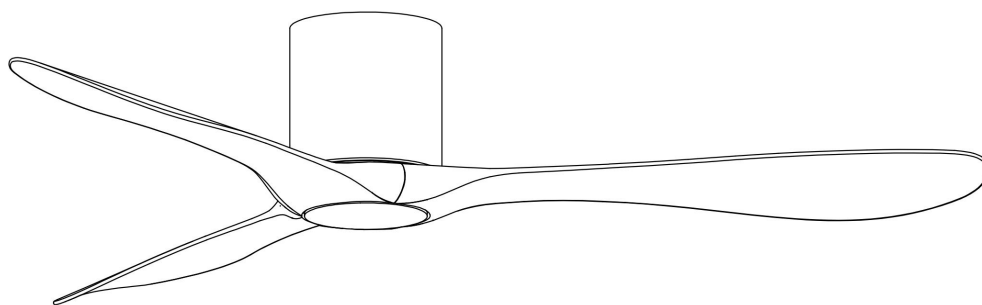
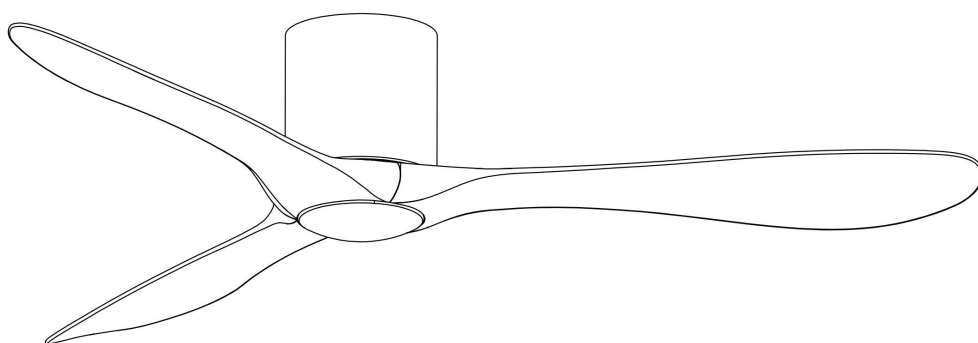
Suggested Solution: Change the frequency or remote control.

Reminder: Some solutions should only be carried out by qualified and licensed electricians

GIRO

Manuel d'instructions

Ventilateur de plafond DC de 117cm avec WIFI et télécommande avec
lumière
'BINIBECA'''

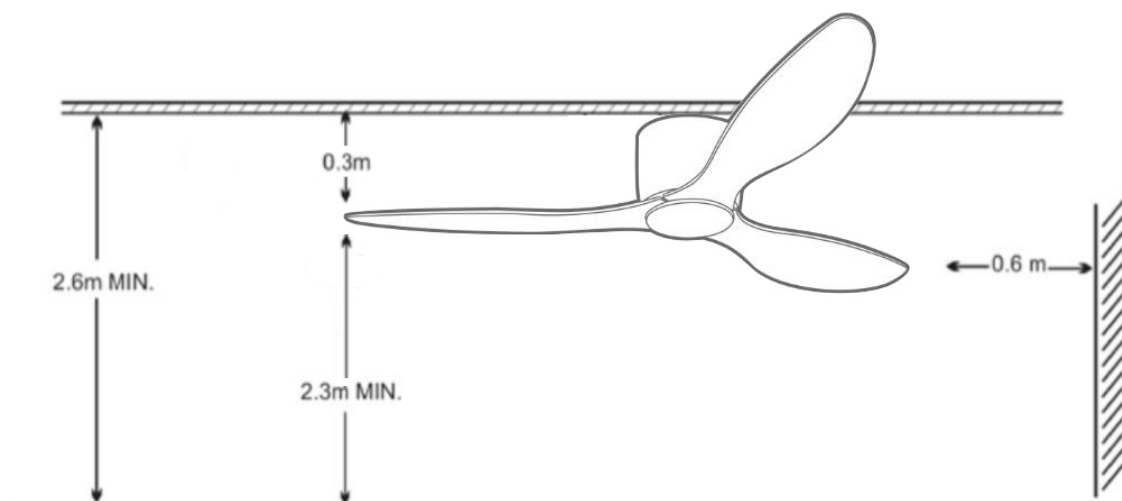


230V~50Hz

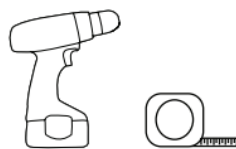
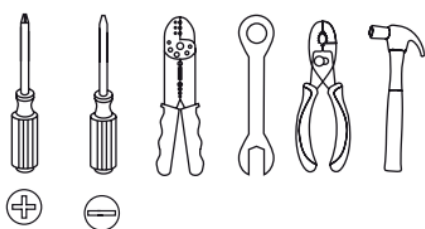


AVERTISSEMENTS

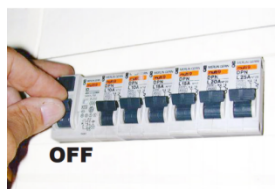
- Lisez attentivement l'intégralité du livret avant de commencer l'installation et conservez ces instructions.
- Pour réduire le risque de blessure, fixez le ventilateur directement à la structure de support du bâtiment conformément à ces instructions et utilisez uniquement le matériel fourni.
- Pour éviter tout risque d'électrocution, avant d'installer votre ventilateur, coupez l'alimentation en éteignant les disjoncteurs du boîtier de sortie et de l'interrupteur mural associé.
- Tout le câblage doit être conforme aux codes électriques nationaux et locaux. Si vous n'êtes pas familier avec le câblage, faites appel à un électricien qualifié.
- Pour réduire le risque de blessure, ne pliez pas le système de fixation des pales lors de l'installation, de l'équilibrage ou du nettoyage du ventilateur. Ne jamais insérer d'objets étrangers entre les pales en rotation du ventilateur.
- Pour réduire le risque d'incendie, d'électrocution ou de dommages au moteur, ne soulevez ni ne transportez le ventilateur par les fils conducteurs.
- Assurez-vous que le support de fixation du ventilateur de plafond peut supporter le poids en mouvement du ventilateur, qui est d'au moins 15,8 kg (35 lb).
- Les pales du ventilateur ne peuvent pas être installées à moins de 2,3 m du sol.



OUTILS REQUIS



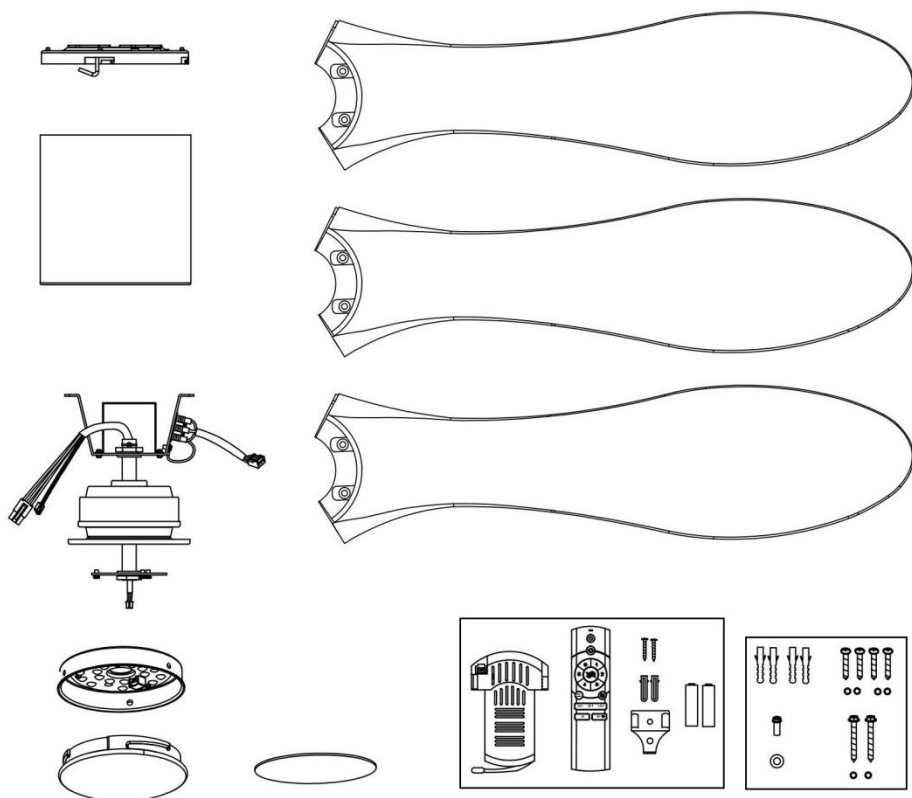
Assurez-vous de couper l'alimentation avant de préparer l'installation.



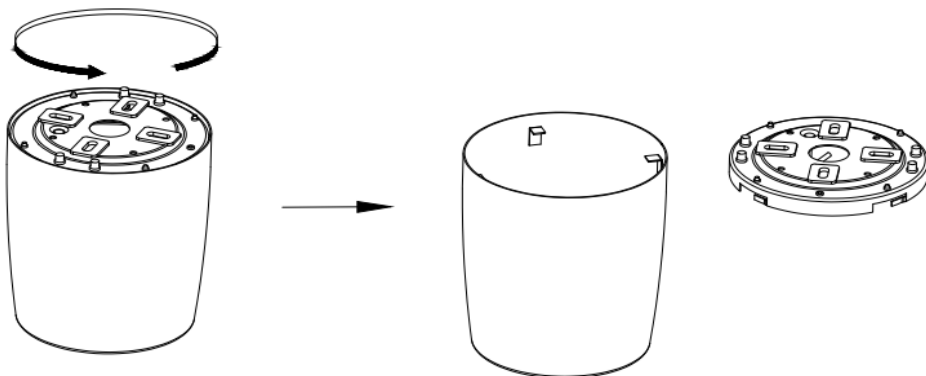
GIRO

Liste des pièces :

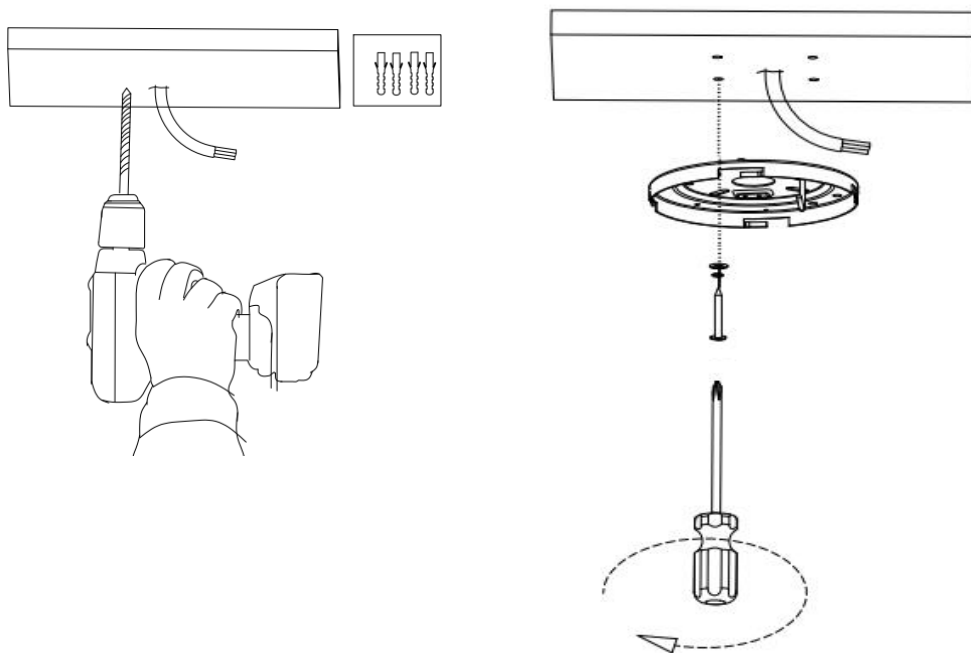
- 1 x Support de fixation
- 1 x Bloc moteur
- 1 x Platine du kit lumière LED (uniquement pour les modèles avec lumière)
- 3 x Pales
- 1 x Télécommande et récepteur
- 1 x Couvercle inférieur (uniquement pour les modèles sans lumière)
- 1 x Manuel d'instructions
- 1 x Kit de visserie
- 1 x Abat-jour en acrylique (uniquement pour les modèles avec lumière)



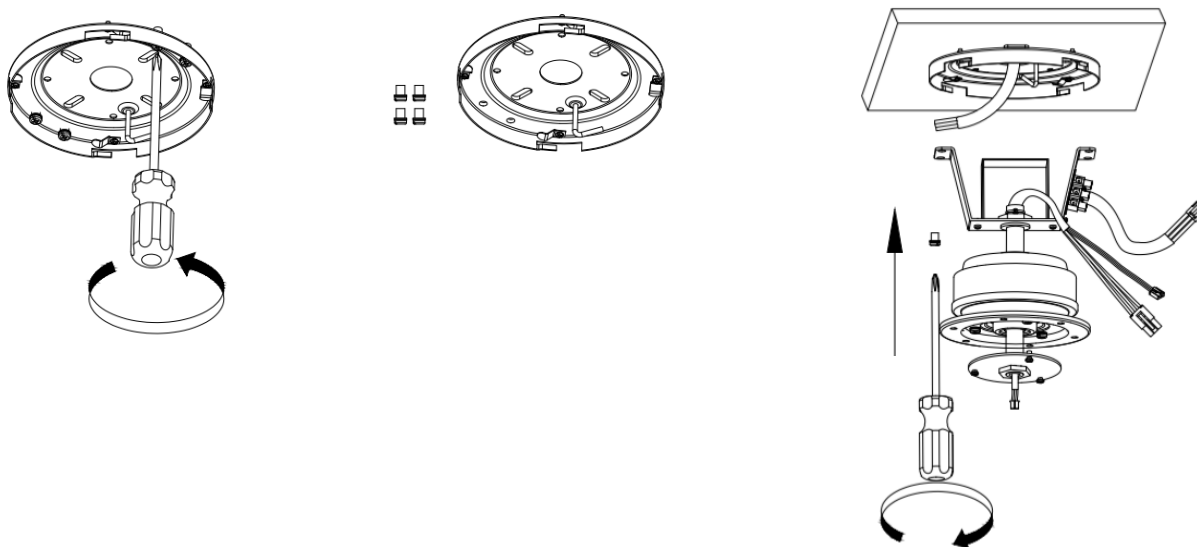
Installation



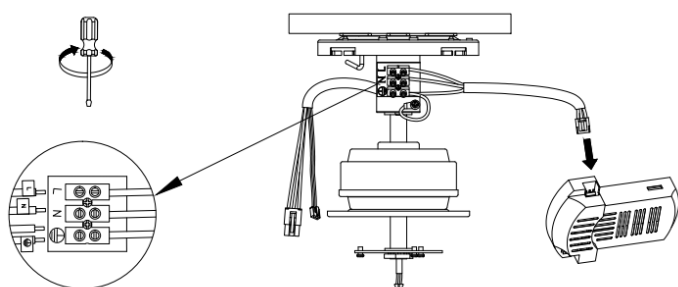
1. Retirez la plaque de montage du boîtier du moteur.



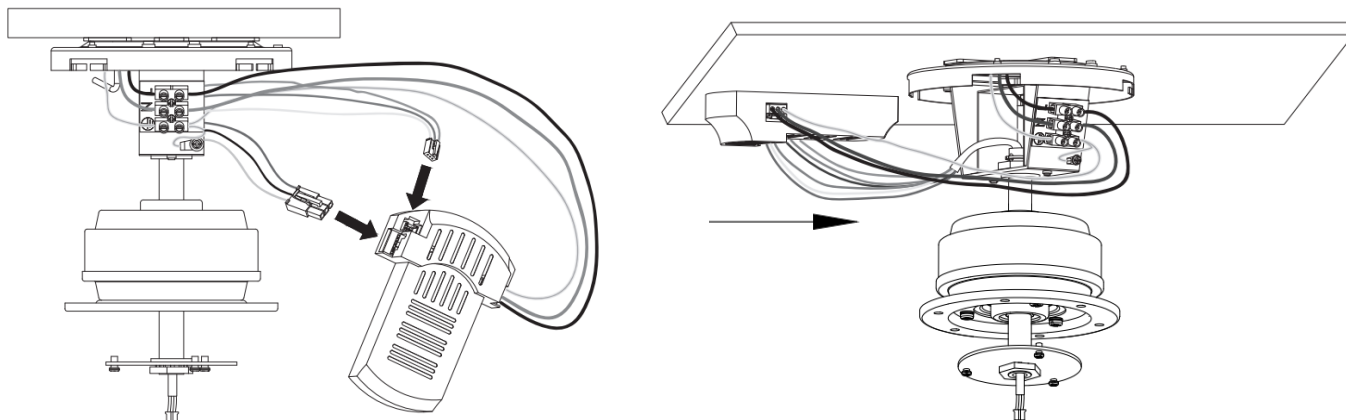
2. Installez la plaque de montage au plafond (veuillez vous assurer que la fixation peut supporter un poids minimal en mouvement du ventilateur de 15,8 kg = 35 lb).



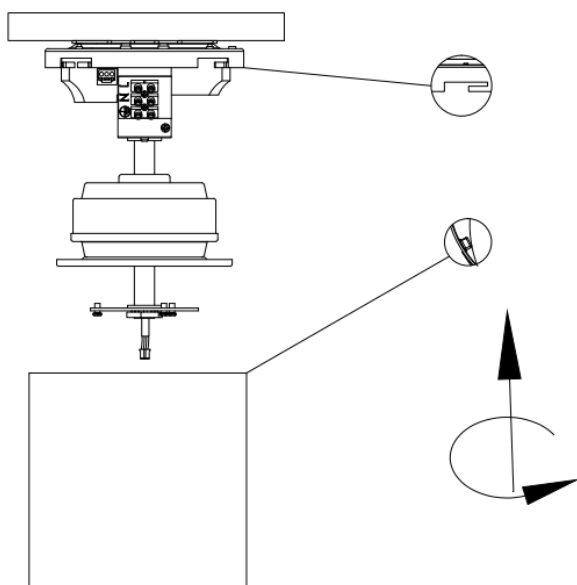
3. Retirez les vis de la plaque de montage et installez l'ensemble moteur sur la plaque de montage afin d'assurer une fixation correcte.



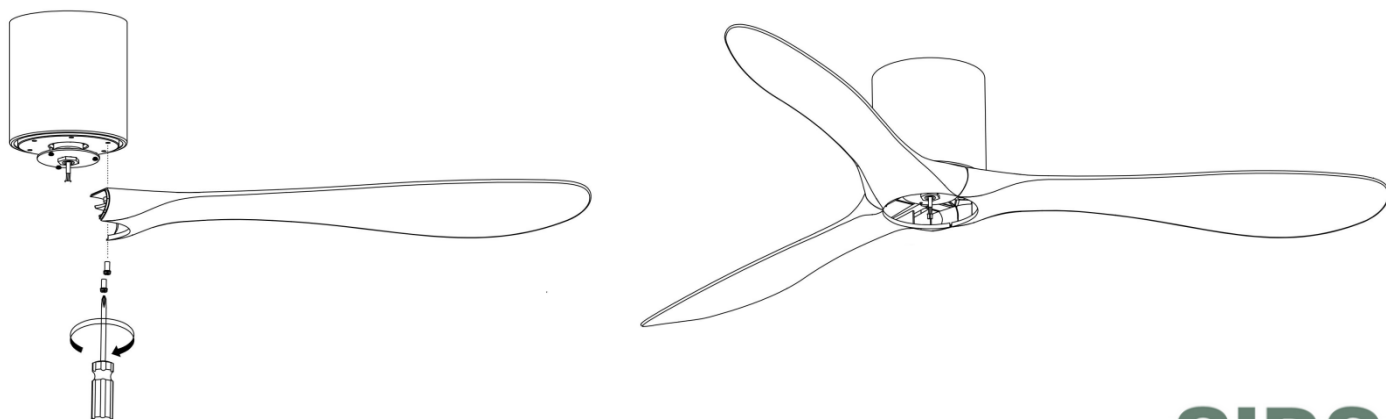
4. Connectez le cordon d'alimentation du plafond comme indiqué sur l'image. Branchez le câble d'entrée du récepteur.



5. Raccordez le récepteur à l'aide des connecteurs rapides et insérez-le dans le support de montage. Veuillez vous assurer que le fil de l'antenne est correctement replié à l'intérieur du cache de la rosace avant l'assemblage final (NE COUPEZ PAS le fil de l'antenne).



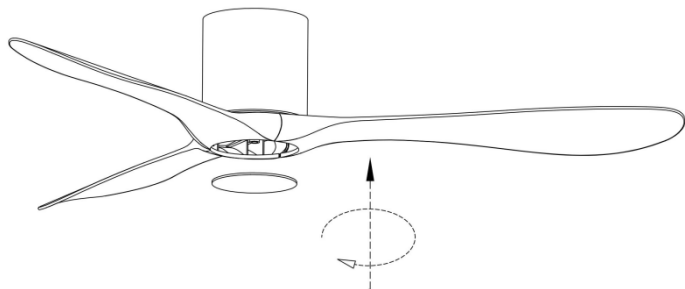
6. Installez soigneusement le boîtier du moteur dans la plaque de montage en le poussant et en le faisant pivoter jusqu'à ce qu'il s'enclenche sur le support de montage.



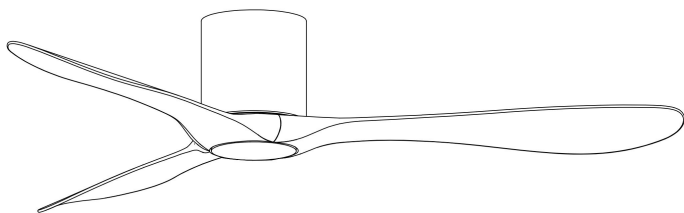
7. Installez les pales sous le moteur. Serrez et fixez chaque pale à l'aide des vis fournies. Répétez cette opération jusqu'à ce que toutes les pales soient installées.

NB : Veillez à ce que les pales ne soient ni endommagées ni pliées pendant le processus d'installation, notamment lorsque le ventilateur est posé au sol, car cela pourrait affecter les performances et l'équilibrage du ventilateur.

SIN LUZ

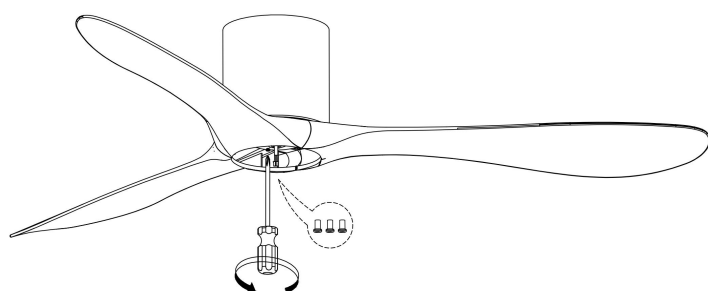


7.1 Installez le cache inférieur comme illustré.

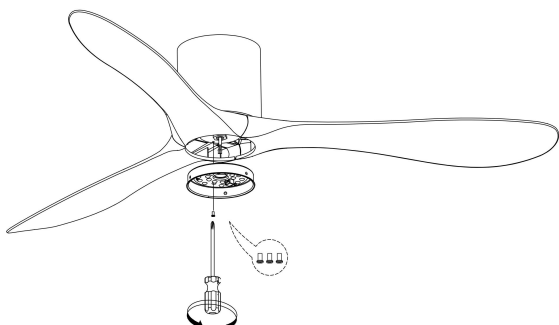


7.2 Le ventilateur sans éclairage est installé.

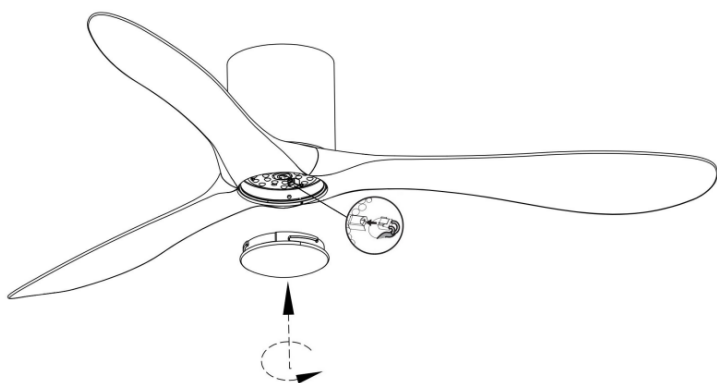
Con LUZ



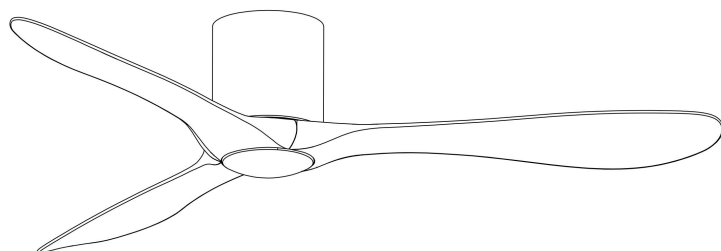
8. Retirez les trois vis de la plaque inférieure en acier et mettez-la de côté pour une utilisation ultérieure.



9. Alignez les trous en forme de clé de la plaque LED avec ceux restants sur le support. Fixez l'installation en remettant la vis de l'étape 8 sur la plaque en acier.

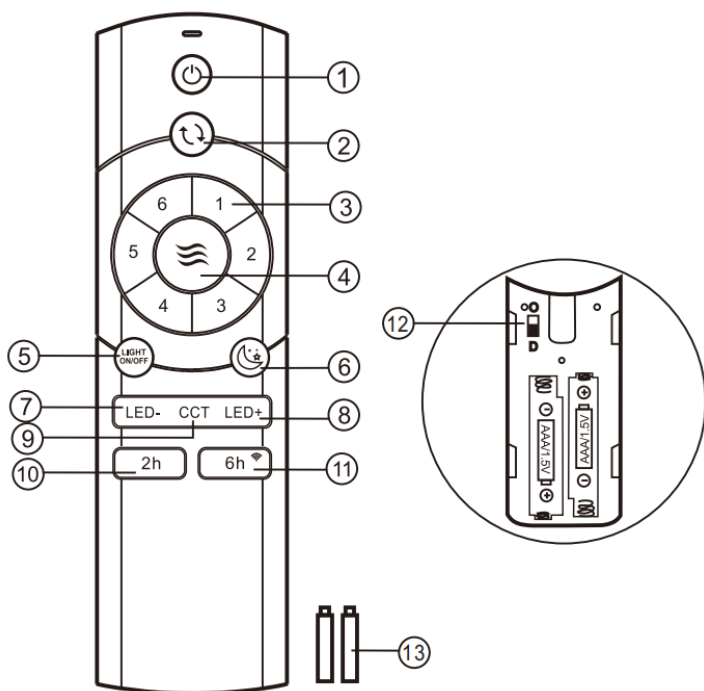


10. Connectez les lumières LED au boîtier du moteur à l'aide des connecteurs rapides. Placez l'abat-jour sur le kit d'éclairage et serrez-le.



11. L'installation est terminée.

Instructions de Fonctionnement de l'Émetteur



1. Allumer et éteindre le ventilateur de plafond.
2. Fonction inverse pour l'hiver et l'été.
3. Vitesses du ventilateur : 1 (la plus basse) à 6 (la plus élevée).
4. Mode Brise : Les vitesses du ventilateur alternent automatiquement entre 1 et 6.
5. Allumer/Éteindre la lumière.
6. Mode Vent pour le sommeil.
7. Réduire la luminosité de la lumière.
8. Augmenter la luminosité de la lumière.
9. Changer la couleur de la lumière.
10. Contrôle de la minuterie du ventilateur (2 heures).
11. Contrôle de la minuterie du ventilateur (6 heures) et connexion WIFI.
12. Interrupteur "D": Gradation activée; "O": Gradation désactivée.
13. 2 piles AAA 1,5V.

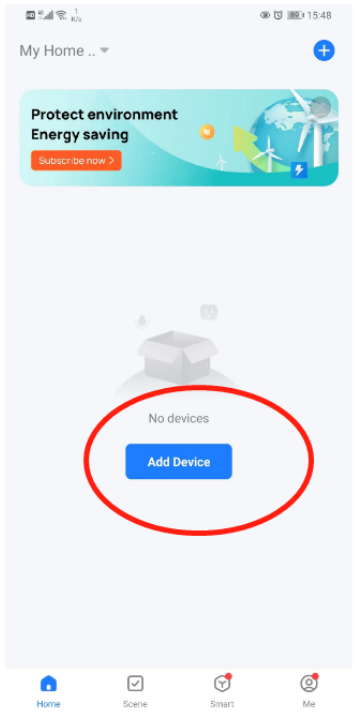
RAPPELS IMPORTANTS :

- Si l'émetteur ne contrôle pas le ventilateur, utilisez le mode d'apprentissage du code entre l'émetteur et le récepteur. Allumez l'alimentation dans les 30 secondes et maintenez le bouton "" de l'émetteur pendant 5 secondes. Un long bip confirmera l'appariement réussi.
- Si l'émetteur ne contrôle pas le récepteur, vérifiez l'interrupteur de la pile, la connexion correcte des pôles et le niveau de charge de la pile.
- Les produits similaires à télécommande fonctionnant sur la même fréquence peuvent provoquer des interférences.
- Une pile faible affectera la sensibilité de l'émetteur et la réception des signaux (le voyant clignotera comme avertissement). Remplacez la pile si elle est faible.
- Retirez la pile de l'émetteur si vous ne l'utilisez pas pendant une longue période.
- Supporte une puissance d'éclairage maximale de 35W.
- Assurez-vous de connecter correctement le fil de terre pour éviter que la lumière scintille ou reste faiblement allumée.
- Lors de l'installation, évitez que le cache plafond du ventilateur ne comprime l'antenne ou d'autres fils, car cela pourrait les endommager et provoquer un court-circuit.

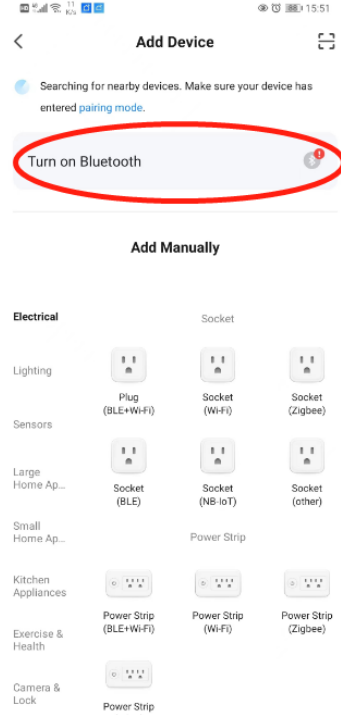
Instructions de Connexion WBR2 TUYA

Activez tout d'abord la fonction Bluetooth du téléphone portable.

Enregistrez-vous et connectez-vous à votre compte Smart Life. Appuyez sur le bouton « Ajouter un appareil ».



Activer la fonction Bluetooth du téléphone portable.



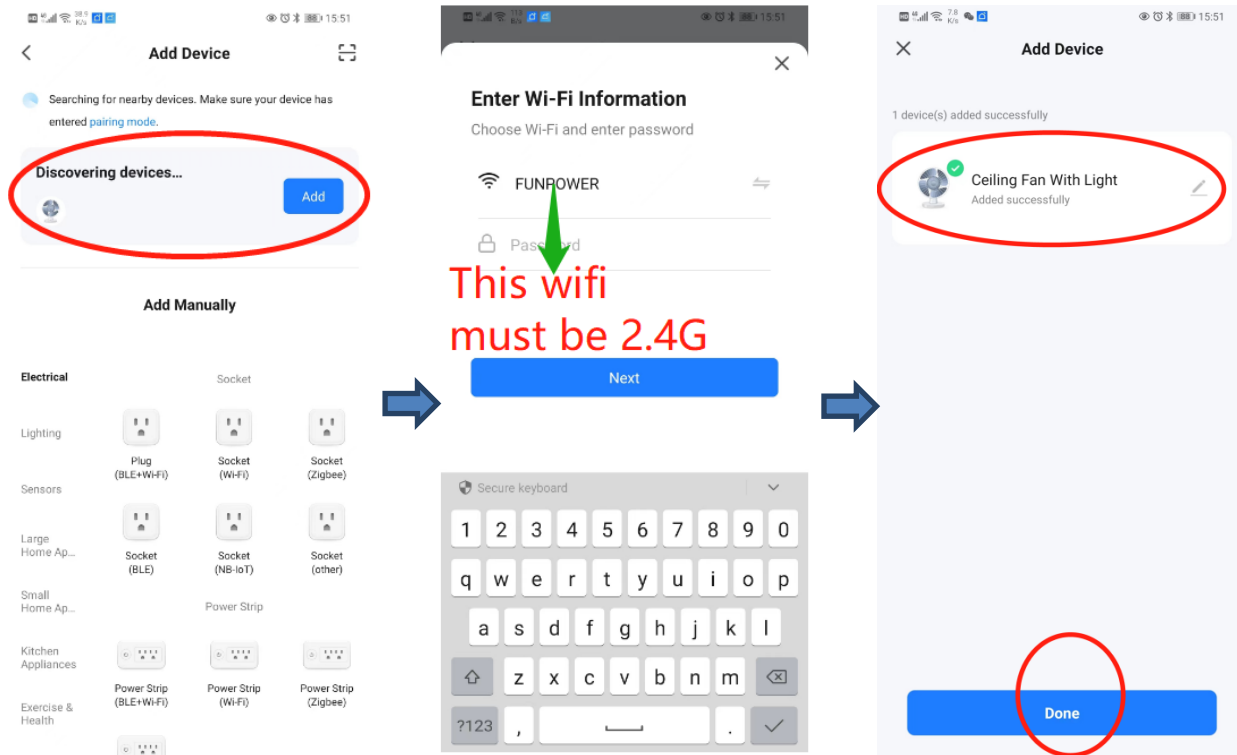
Appuyez sur la touche 6h de la télécommande et maintenez-la enfoncée jusqu'à ce que vous entendiez un long bip, puis passez à



Appuyez sur le bouton « Ajouter découvrir l'appareil ».

Sélectionnez WIFI 2.4G et entrez le mot de passe (Remarque : seul WIFI 2.4G est activé !).

Un dispositif ajouté correctement .

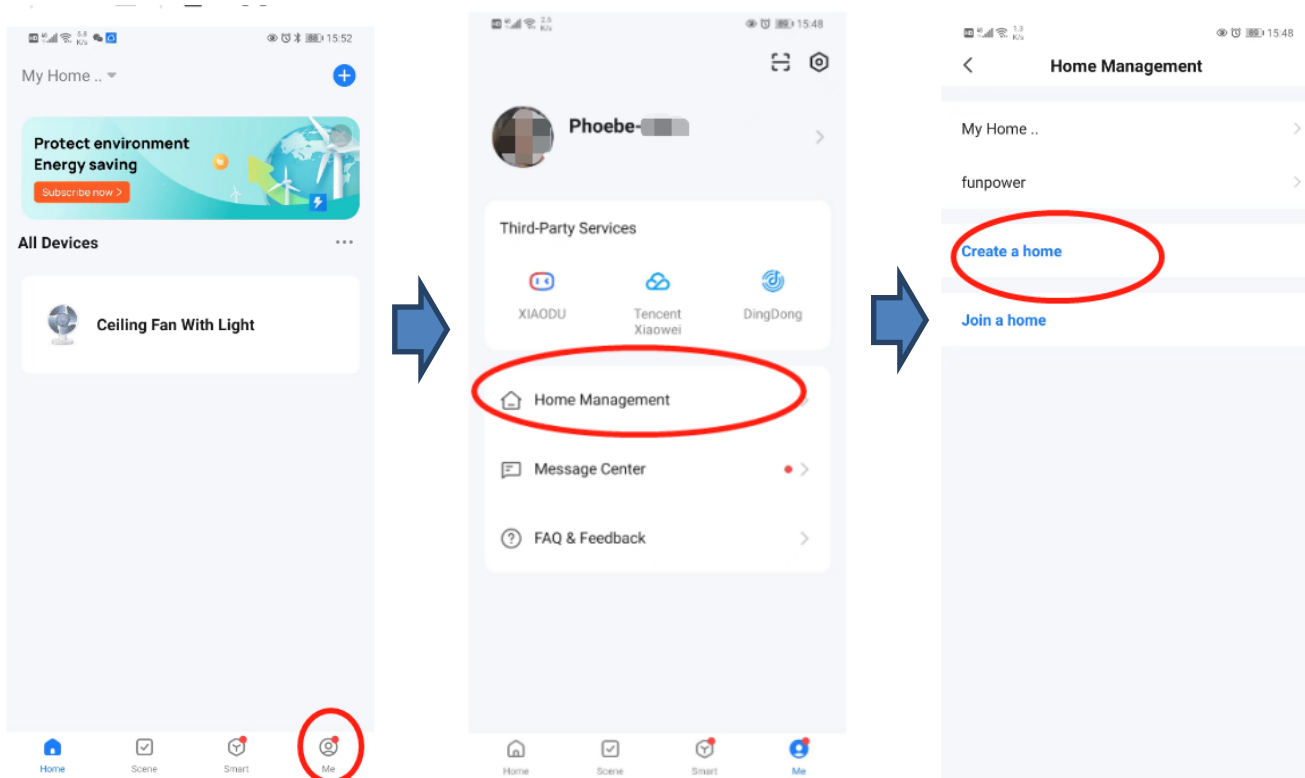


Partagez l'appareil avec vos amis à partir de la page d'accueil.

Allez sur la page d'accueil, avancez avec « moi »

Appuyer sur « Démarrer la gestion »

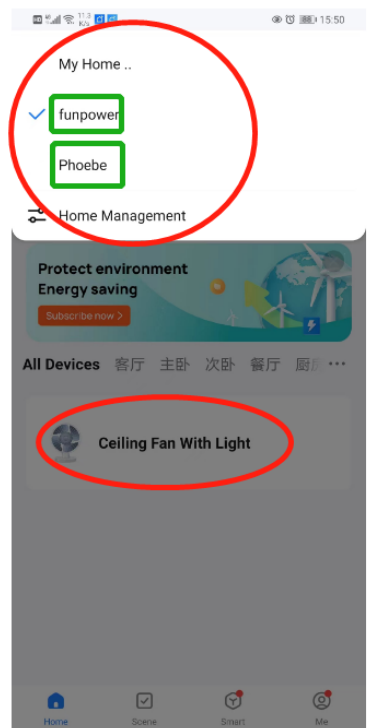
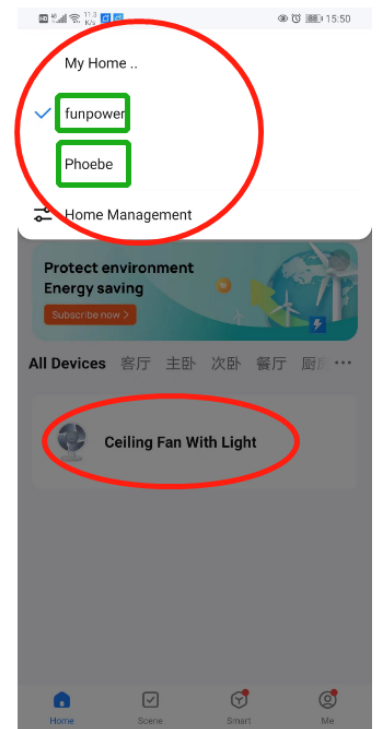
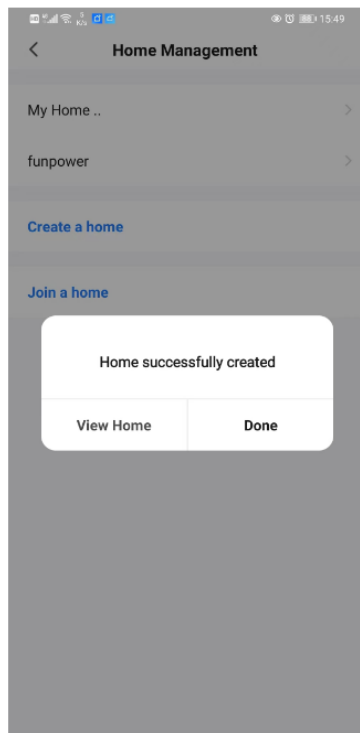
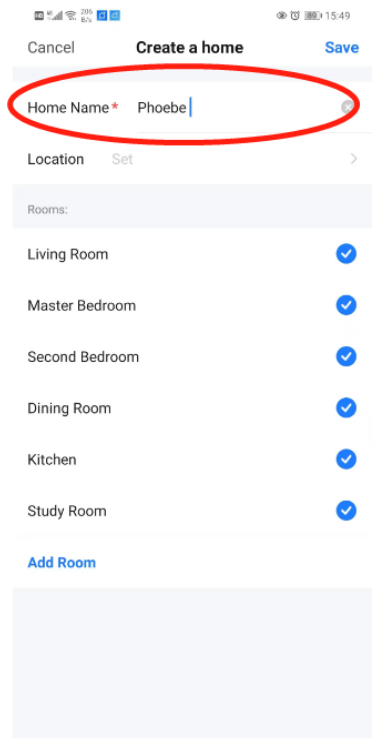
Cliquez ensuite sur « Créer une maison ».



Créer un nom de maison

Lorsque le message « Home created successfully » apparaît, appuyez sur le bouton « Done » pour

Revenez à la page d'accueil, sélectionnez votre domicile et vous pourrez obtenir l'appareil.



ENTRETIEN

1. Vérifiez les boulons du support, les crochets et les pales au moins deux fois par an. Assurez-vous qu'ils soient bien serrés.
2. Nettoyez le ventilateur pour maintenir son apparence comme neuf. Ne le lavez pas avec de l'eau, car cela pourrait endommager le moteur, le bois et même provoquer des chocs électriques.
3. Utilisez uniquement un chiffon doux pour nettoyer et éviter les rayures.
4. Il n'est pas nécessaire de lubrifier le ventilateur. Le moteur dispose de roulements lubrifiés en permanence.

GUIDE DE DÉPANNAGE

Le ventilateur ne démarre pas :

1. Vérifiez les fusibles/disjoncteurs et les interrupteurs des circuits principal et secondaire.
2. Vérifiez la connexion dans le bornier (Attention : n'oubliez pas de couper l'alimentation).
3. Assurez-vous que l'interrupteur coulissant n'est pas en position intermédiaire, car le ventilateur ne fonctionnera pas dans ce cas.
4. Assurez-vous que le disque de stabilité du moteur a été retiré.
5. Si le ventilateur présente des dysfonctionnements, appelez un électricien qualifié. Ne réparez pas les connexions électriques internes sans qualification.

Le ventilateur fait du bruit :

1. Vérifiez que tous les boulons du moteur soient serrés.
2. Assurez-vous que les boulons qui fixent les pales au moteur soient bien serrés.
3. Assurez-vous que le système d'éclairage est fixé et que le verre est sécurisé. Si la vibration persiste, installez un isolant en caoutchouc sur la partie étroite du verre avant de le replacer.
4. N'utilisez pas de commandes de vitesse à état solide, car certains moteurs y sont sensibles.
5. Attendez 24 heures pour que le ventilateur se stabilise ; la plupart des bruits disparaissent durant cette période.

Le ventilateur oscille :

1. Vérifiez que les pales soient fermement fixées au moteur.
2. Assurez-vous que le support de montage soit fermement fixé au plafond.
3. Assurez-vous que chaque pale soit à la même hauteur du plafond (mesurez la distance verticale entre le plafond et la pointe des pales). Si nécessaire, ajustez manuellement ou échangez les pales adjacentes.
 - Insérez une rondelle (non fournie) si des ajustements importants sont requis.